

PRODUKTINFORMATION
USB LADESTECKDOSE 230 V



UNIVERSELLER LADEANSCHLUSS

Für jedes Mobiltelefon, jeden PDA oder iPod, für jede Digitalkamera und Spielekonsole ein eigenes Ladekabel mit meist großem Stecker-Netzteil – das gehört nun der Vergangenheit an.

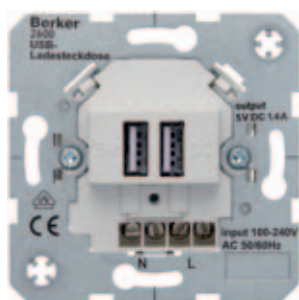
Mit der innovativen USB Ladesteckdose bietet Berker die ideale All-in-one-Lösung für das Aufladen von Akku-Batterien aller mobiler Endgeräte, die über einen USB Anschluss geladen werden können¹. Einfach das mit Akku betriebene Gerät über ein USB-Kabel mit der Steckdose verbinden, und der Ladevorgang beginnt völlig automatisch. Diese Steckdose läßt sich einfach und unkompliziert in die bestehende Unterputz-Installation integrieren und kann z. B. anstelle einer Steckdose SCHUKO angeschlossen werden. Dank zusätzlicher Klemmen zur Durchverdrahtung wird der elektrische Anschluss deutlich komfortabler.

Darüber hinaus arbeitet die USB Ladesteckdose extrem energieeffizient und ermöglicht mit ihren beiden USB Buchsen das gleichzeitige Laden von zwei mobilen Endgeräten.

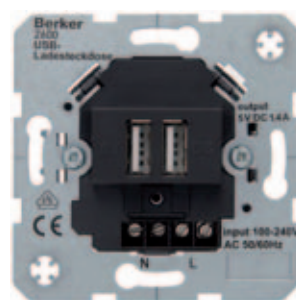
Die beiden Unterputz-Einsätze in den Farbvarianten polarweiß und anthrazit können mit einem TAE-Zentralstück aus der gewünschten Designlinie von Berker abgedeckt und wie gewohnt mit einen Rahmen komplettiert werden.

Bereits heute werden fast alle Mobiltelefone einheitlich mit einem Micro-USB-Anschluss versehen. Und zukünftig werden immer mehr Smartphones, Navigationsgeräte, MP3-Player und andere mobile Endgeräte ebenfalls mit einem USB-Anschluss ausgestattet sein. Mit der USB Ladesteckdose von Berker können Büros und Haushalte schon heute optimal auf die Zukunft vorbereitet werden.

AUSFÜHRUNGEN USB LADESTECKDOSE 230 V



FARBE polarweiß, matt
BESTELL-NR. 2600 09



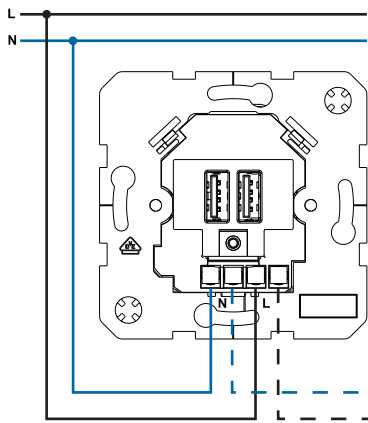
FARBE anthrazit, matt
BESTELL-NR. 2600 05

¹Informationen des jeweiligen Geräteherstellers beachten! Einige Geräte benötigen ein herstellerspezifisches USB-Kabel, um die enthaltenen Akkus aufladen zu können.

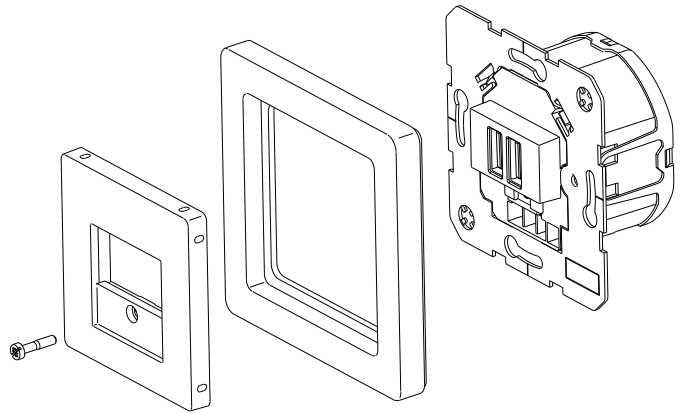
IM DETAIL

- Einfache Integration in die vorhandene Elektroinstallation
- Unterputzmontage in Gerätedose nach DIN 49073
- Leichtes Durchverdrahten durch zusätzliche L- und N-Schraubklemme
- Weitbereichs-Eingangsspannung von 100 ... 240 V für den internationalen Einsatz
- Zwei USB Buchsen für zeitgleiches Aufladen von zwei mobilen Endgeräten
- Ausgangsspannung von 5 V, mit einem Ausgangsstrom von 1 A beim Anschluss eines Gerätes beziehungsweise mit einem Gesamt-Ausgangsstrom von 1,4 A, wenn zwei Geräte angeschlossen sind
- Kurzschlussfest und überlastsicher
- Geringer Standby-Verbrauch
- Ausschließlich für die Montage in Innenräumen geeignet
- Ausschließlich zum Laden mobiler Endgeräte geeignet

KOMFORTABLE VERDRÄHTUNG



EINFACHE MONTAGE



ZENTRALSTÜCK FÜR TAE-/TDO-STECKDOSE



DESIGNLINIE	TAE BEST.-NR.	TDO BEST.-NR.
MODUL 2	1033 0..	68 1033 0..
BERKER S.1/B.1/B.3/B.7	1033 89 1..	68 1033 ..
BERKER Q.1	1033 60 89	68 1033 60 89
BERKER K.1/K.5	1035 70..	68 1034 70..
BERKER ARSYS ²	1035 0..	68 1035 0..

TECHNISCHE DATEN

Eingangsspannung	100 ... 240 V~, 50/60 Hz
Ausgangsspannung	5 V= (±5 %)
Ausgangsstrom	1 A je Buchse; bei Anschluss von 2 Geräten insgesamt 1,4 A
USB-Buchsen	2.0 Typ A
Leistungsaufnahme im Standby	ca. 75 mW
Umgebungstemperatur	-5 ... +40 °C
Leiterquerschnitt	max. 2,5 mm ²
Anschlussart	Schraubklemmen

²Auch als Ausführung mit Beschriftungsfeld erhältlich.

BERKER AUF DIE EIGENE ART

Berker ist ein traditionsbewusstes deutsches Unternehmen und eine international anerkannte Designmarke zugleich. Seit 1919 fertigen wir im Sauerland hochwertige Schalter und Systeme, deren Qualität und Design die Zeiten überdauern. Die daher vielfach mit Preisen ausgezeichnet wurden. Und die heute in einigen der aufregendsten Gebäude der Welt zu finden sind. Vielleicht demnächst ja auch in Ihrem.