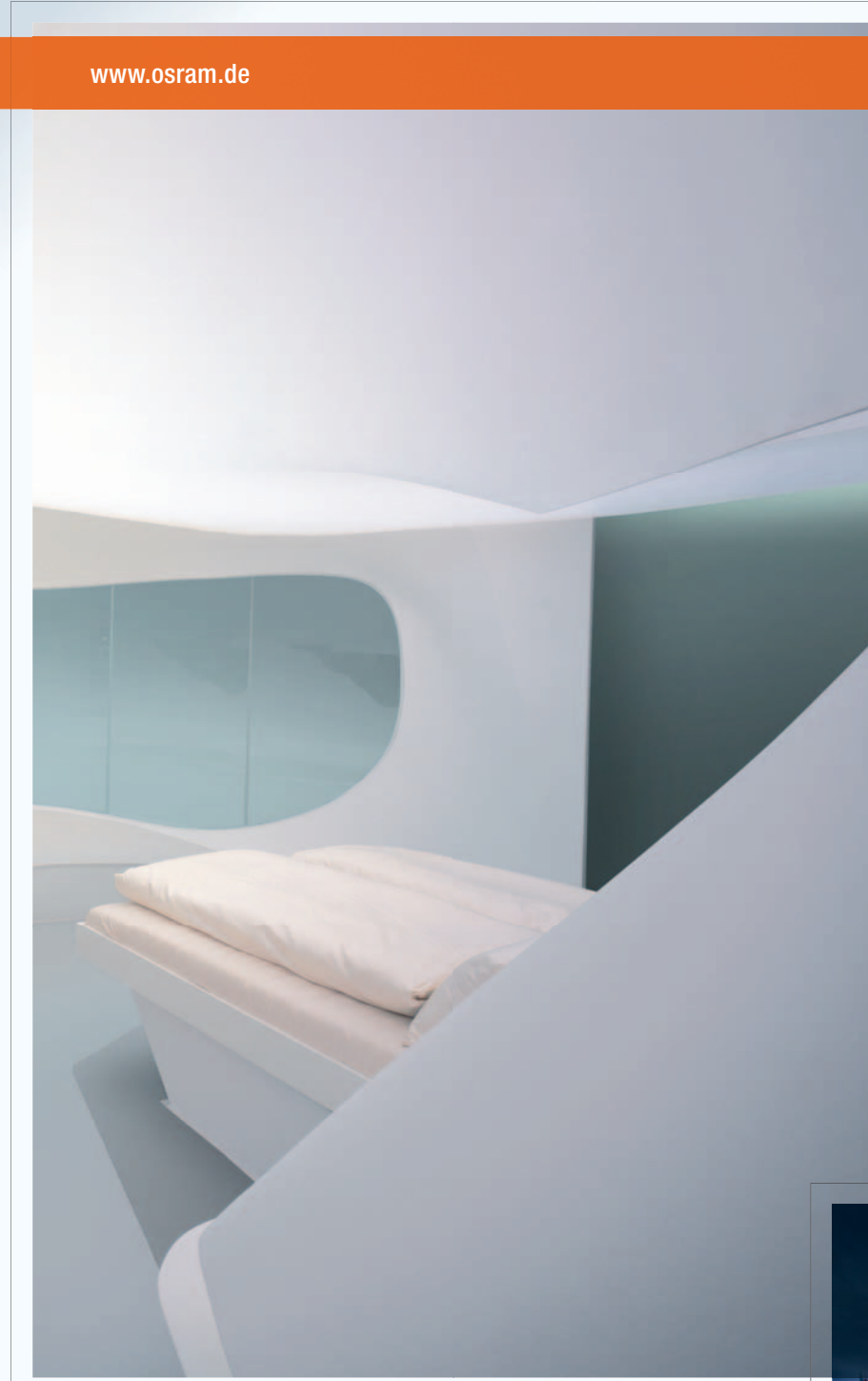


OSRAM LED Programm 2012



LED Programm

inkl. Lichtmanagementsysteme

2012

OSRAM AG

Hauptverwaltung
Hellabrunner Straße 1
81543 München
Fon +49 (0)89-6213-0
Fax +49 (0)89-6213-20 20
www.osram.de

**Kunden-Service-Center
(KSC) Deutschland**
Albert-Schweitzer-Straße 64
81735 München
Fon +49 (0)89-6213-60 00
Fax +49 (0)89-6213-60 01



1EZM002DE 04/12 St. Technische Änderungen und Irrtümer vorbehalten.



Jegliche Manipulation unserer Produkte sowie deren Verpackung, wie beispielsweise Veränderungen, Umarbeitungen, Umstempelungen sind unzulässig und verletzen u. a. unsere eingetragenen Warenzeichenrechte. Derartige Modifikationen können technische Eigenschaften unserer Produkte negativ beeinflussen, diese zerstören und möglicherweise Folgeschäden an anderen Objekten verursachen, für die OSRAM in keinem Fall verantwortlich gemacht werden kann.

Noch mehr Informationen über unsere Produkte finden Sie im Internet unter folgenden Adressen:

www.osram.de
www.osram.com



Umweltfreundlich gedruckt auf
chlorfrei gebleichten Papier.

Technische Änderungen und Irrtümer vorbehalten. Die im Katalog gezeigten Bilder dienen nur zu Illustrationszwecken.

OLED-Lichtgestaltung

8

Dank äußerst dünner OLED-Panels ergibt sich mehr Freiraum bei der Umsetzung ästhetischer Installationen. Diese flächigen, blendfreien Lichtquellen bestehen dabei durch Nachhaltigkeit, Effizienz und schlichte Eleganz.



OLED-LICHTGESTALTUNG

LED-Module

14

Die langlebigen LED-Module beeindruckten mit hoher Effizienz und stellen eine moderne Alternative zur herkömmlichen Beleuchtung dar. Dank ihrer Vielseitigkeit bieten sie mehr Flexibilität für innovative Beleuchtungslösungen.



LED-MODULE

LED Light Engines

68

Mit festen Parametern und perfekt abgestimmten Komponenten ermöglichen PrevaLED® Light Engines den Herstellern die Entwicklung hocheffizienter und zukunftssicherer LED-Leuchten.



LED LIGHT ENGINES

Betriebsgeräte & Dimmer

86

OSRAM Betriebsgeräte und Dimmer bilden zusammen mit den LED-Modulen und dem Zubehör eine effiziente Einheit, die der kreativen Beleuchtung einen neuen Schub verleiht.



BETRIEBSGERÄTE & DIMMER

Lichtmanagementsysteme

120

OSRAM Lichtmanagementsysteme - individuelle Beleuchtungsanforderungen und Energieeinsparungen auf einfachste Weise realisieren. Unsere Lösungen für effiziente LED-Beleuchtung



LICHTMANAGEMENTSYSTEME

LED-Lampen

180

Sie sind höchst effizient und erzielen eine enorme Lichtausbeute bei äußerst geringen Abmessungen. Die leistungsfähigen LED-Lampen von OSRAM ebnen den Einstieg in die LED-Technologie der Zukunft.



LED-LAMPEN

LED-Leuchten

210

Durch elegantes Design in Verbindung mit kompakten Einbaumaßen und ausgezeichneten lichttechnischen Eigenschaften eröffnen unsere LED-Leuchten in vielen Anwendungsgebieten neue Möglichkeiten.



LED-LEUCHTEN

Die Zukunft des Lichts gestalten mit OSRAM

Im Lichtmarkt vollzieht sich ein umfassender Technologiewandel. Halbleiterbasierte Technologien, wie LED und OLED, eröffnen für die Kunden neue Möglichkeiten in Bereichen wie Effizienz, Lichtqualität und Flexibilität. OSRAM nimmt dabei als Premium-Anbieter eine führende Rolle ein.

Seit mehr als 100 Jahren steht die Marke OSRAM im globalen Beleuchtungsmarkt für innovative und nachhaltige Entwicklungen. Heutzutage ist OSRAM einer der weltweit größten Anbieter von Produkten und Lösungen für vielfältige Kundenbedürfnisse – von Modulen über Lampen und Leuchten bis hin zu hocheffizienten Lichtmanagementsystemen.

Mit einer klaren Fokussierung auf das Thema Licht unterstützt OSRAM seine Kunden aktiv, die beste Wahl für ihre individuellen Bedürfnisse zu treffen. Mit mehr als 40000 Mitarbeitern in rund 150 Ländern entwickelt OSRAM deshalb weltweit maßgeschneiderte Lösungen für die spezifischen Anforderungen seiner Kunden.





Passion for light, solutions for life.

Wandel ist Teil unserer DNA. OSRAM entwickelt intelligente und nachhaltige Produkte, um die Erhaltung der weltweiten Ressourcen zu unterstützen und die Lebensqualität durch Licht zu verbessern. Künstliche Beleuchtung ist verantwortlich für rund 20 Prozent des weltweiten Stromverbrauchs. Somit könnte hoch energieeffiziente Beleuchtung weltweit so viel CO₂ einsparen, wie ein Wald mit der zweifachen Größe Italiens absorbieren würde. Aktuell erwirtschaften wir bereits mehr als 70 Prozent unseres Umsatzes mit energiesparenden Lichtlösungen.

Die LED-Technologie ist dabei bereits heute ein entscheidender Faktor. Der Anteil von LED-basierten Produkten am Gesamtumsatz von OSRAM beträgt mittlerweile etwa 25 Prozent. OSRAM deckt die gesamte LED-Wertschöpfungskette ab: von der Komponente bis zur Lichtmanagement-Lösung. Mit bislang rund 8000 LED-Patenten hat OSRAM einen maßgeblichen Einfluss auf die technische Weiterentwicklung der LED-Technologie.

OSRAM ist als „Pure Light Player“ eine starke globale Marke und prägt als Innovationsführer in allen Anwendungs- und Technologiebereichen den Weg in die digitale Zukunft der Lichtindustrie.

Lichtlösungen von heute mit hervorragender Effizienz

LED-Technologie von OSRAM sorgt für perfekte Beleuchtung in allen Anwendungsbereichen



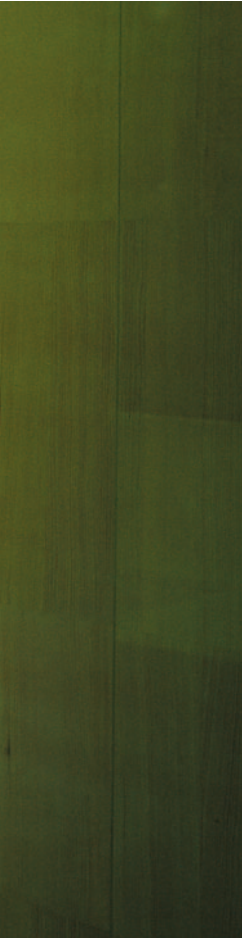
Die innovative LED-Technologie von OSRAM bietet Herstellern von Leuchten ebenso wie Lichtplanern und Endkunden wesentliche Vorteile.

Durch ihre herausragende Energieeffizienz, hohe Lichtqualität und zahlreichen Anwendungsmöglichkeiten sind die heutigen LEDs äußerst flexible Lichtquellen. Ihre Robustheit sowie ihre extrem lange Lebensdauer sorgen für geringe Wartungsanforderungen und lange Wechselintervalle, was zu niedrigen Gesamtbetriebskosten über die Nutzungsdauer führt.

LED-Produkte von OSRAM können fast überall eingebaut und genutzt werden: Sie bieten perfekte Beleuchtung in häuslichen und industriellen Umgebungen ebenso wie im Bürorumfeld. Sie sorgen für eine angenehme Atmosphäre in Restaurants, Hotels, Shops und anderen öffentlich zugänglichen Bereichen. Im Außenbereich können sie zur

Hervorhebung von architektonischen Details wie Fassaden, Türmen oder ganzen Gebäuden verwendet werden, um nur einige Beispiele zu nennen.

Als hoch kompetenter und erfahrener Hersteller bietet OSRAM eine breite Palette von LED-Produkten an – von LED-Lampen, Modulen, Light Engines, Treibern und Steuergeräten bis zu kompletten Leuchten. Sogar maßgeschneiderte LED-Module können produziert werden, um individuelle Anforderungen zu erfüllen. Dank der perfekt aufeinander abgestimmten Bauteile kann alles einfach miteinander kombiniert werden, wodurch sich hocheffiziente, anwenderfreundliche LED-Systemlösungen ergeben.



OLED-Lichtgestaltung

Licht in seiner modernsten Gestalt: hauchdünn, elegant, effizient und einfach bezaubernd schön. OLED-Technologie ermöglicht ästhetische Lichtlösungen.

OLED-Komponenten	12
OLED-Modul	13



Vier Buchstaben, die die Evolution des Lichts bedeuten

Die organische Leuchtdiode (engl. organic light-emitting diode, kurz OLED) ist die Innovation für Beleuchtungsanwendungen der Zukunft. Darüber sind sich Lichtexperten und Anwender gleichermaßen einig. Dank dieser neuen Technologie gehören zusätzliche Kühlkörper, Reflektoren, Linsen und Prismen für die räumliche Lichtgestaltung der Vergangenheit an.

OLED-Komponenten sind nur ungefähr 2 mm dick und eröffnen damit Designern völlig neue Freiheiten bei der Gestaltung neuartiger Design-Objekte, hochwertiger Leuchten und qualitativ anspruchsvoller Möbelstücke. Ob in diffusen oder spiegelnden Varianten – OLED-Lichtmodule werden die Grundlage für einzigartige ästhetische Anwendungen schaffen.

Aufbau einer OLED

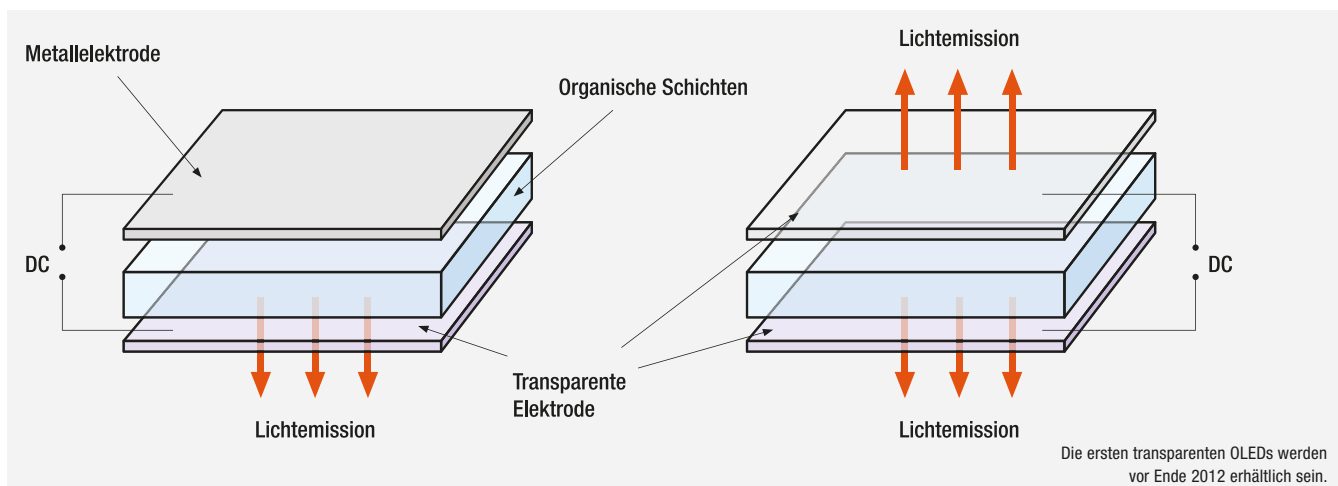
Eine organische Leuchtdiode besteht aus mehreren organischen Halbleiterschichten zwischen zwei Elektroden, von denen mindestens eine transparent ist. Die Abbildung zeigt zwei verschiedene OLED-Typen: ein einseitig abstrahlendes Bauteil (links) und ein transparentes Bauteil, das Licht sowohl nach oben als auch nach unten abstrahlt (rechts). Bei der Herstellung einer OLED werden organische Schichten nacheinander auf ein leitfähiges Substrat aufgebracht,

gefolgt von einer weiteren leitfähigen Elektrode. Ein weitverbreiteter Aufbau basiert auf einem mit Indiumzinnoxid (ITO) beschichteten Glassubstrat als transparente Anode und einer dünnen, lichtundurchlässigen Metallschicht als Kathode.

Der organische Schichtstapel (Stack) einschließlich der Elektroden ist in der Regel dünner als 1 µm.



CDW-031, erstes OLED-Serienprodukt am Markt



Die ersten transparenten OLEDs werden vor Ende 2012 erhältlich sein.

Zwei unterschiedliche OLED-Bautypen: links einseitig abstrahlend und rechts beidseitig abstrahlend.

Herausragende Eigenschaften der OLED-Technologie

Die OLED-Technologie bietet auf Grund ihrer spezifischen Eigenschaften mehrere, in dieser Kombination bisher nie dagewesene Produktvorteile. Dazu zählen:

- Sie sind blendfreie, homogene Flächenlichtquellen, die im ausgeschalteten Zustand entweder spiegelnd oder diffus erscheinen.
- Sie sind sehr dünn und daher extrem leicht.
- Sie bieten eine gute Farbwiedergabe sowie hohe Lichtqualität und nach dem Einschalten sofort volle Helligkeit.
- Ihre warmweiße Lichtfarbe erzeugt eine besonders angenehme Atmosphäre.
- Sie sind bereits heute effizienter als Halogenlampen und haben das Potenzial, die Effizienz und Lebensdauer von Leuchtstofflampen zu erreichen und sogar zu übertreffen. Außerdem sind sie völlig frei von Quecksilber und gleichzeitig RoHS-konform.
- Sie geben keinerlei UV- oder IR-Strahlung ab, wodurch sie sich ideal für die Beleuchtung von besonders empfindlichen Objekten eignen.
- Zukünftige Produkte, die auf OLED-Technologie basieren, könnten sogar formbar oder flexibel sein.

Anwendungsgebiete der OLED-Technologie

Dank ihres ästhetischen Erscheinungsbildes und hochwertigen Lichtes werden OLEDs nun vor allem für Anwendungen genutzt, bei denen Design und Atmosphäre die herausragenden Faktoren sind. So wurden OLED-Lichtmodule bereits erfolgreich in Designer-Leuchten eingesetzt, aber auch im Bereich Verkaufsraumbeleuchtung. Die Technik ist außerdem hervorragend geeignet für alle Arten von dekorativer und Stimmungs-Beleuchtung sowie für Anwendungen, bei denen Licht direkt in Möbeln oder Spiegeln integriert ist (engl. embedded light).

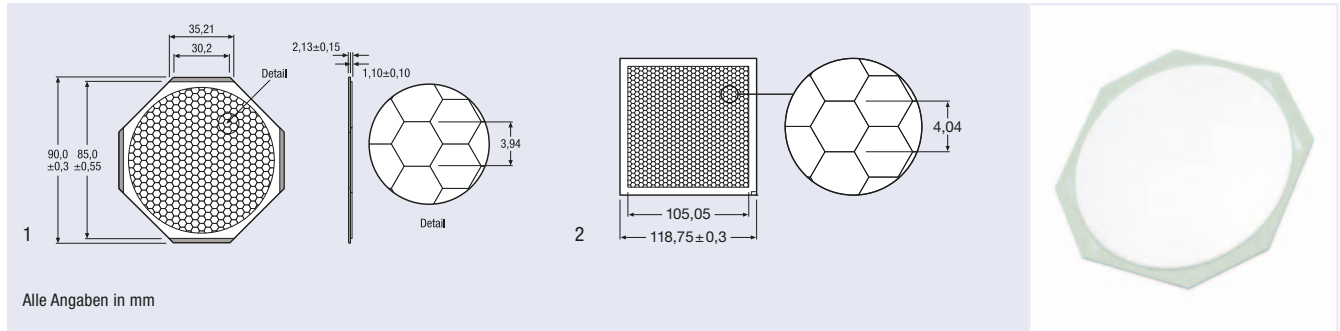
Mit ORBEOS® hat OSRAM die weltweit erste Serienproduktion einer OLED-Lichtquelle gestartet. Als Innovationsführer in der Beleuchtungstechnik, der seinen technologischen Erfolg ständig weiter ausbaut, wird der Konzern die Weiterentwicklung der OLED-Technologie durch seine einzigartige Pilotproduktionsanlage und seine erheblichen Investitionen in Forschung und Entwicklung energisch vorantreiben. OLED-Module von OSRAM sind eine faszinierende Methode, Licht zu erzeugen und werden zu einem beständigen Element der Lichtplanung zukünftiger Generationen werden.

www.osram.de/oled



OSRAM OLED-Designleuchte Airabesc, ausgezeichnet mit dem reddot Produkt-Design Award 2011, dem Interior Innovation Award 2012 und dem Good Design Award 2011.

OLED-Komponenten



Alle Angaben in mm

Produktbezeichnung	Produktnummer	BIN	V	A	cd/cm ²	lm	R _a	K	FARBE	lm/W	Light No.
OLED-Komponenten											
ORBEOS CDW-030 ¹⁾ ²⁾		41-43	6,3	0,11	2000	28	80	3300	warmweiß	40	1
ORBEOS SDW-058 ¹⁾ ²⁾		41-43	6,3	0,26	2000	67	80	3300	warmweiß	40	2

Produkteigenschaften

- Diffuse, blendfreie Flächenlichtquelle
- Hohe Lichtausbeute
- Geringe Gleichspannung
- Quecksilberfrei und RoHS-konform

Produktvorteile

- Hochwertiges warmweißes Licht für anspruchsvolle Lichtinszenierungen
- Schlankes, leichtes und ästhetisches Design
- Ideal für filigrane Beleuchtungsanwendungen, da kein zusätzliches Wärmemanagement erforderlich ist

Anwendungsbereiche

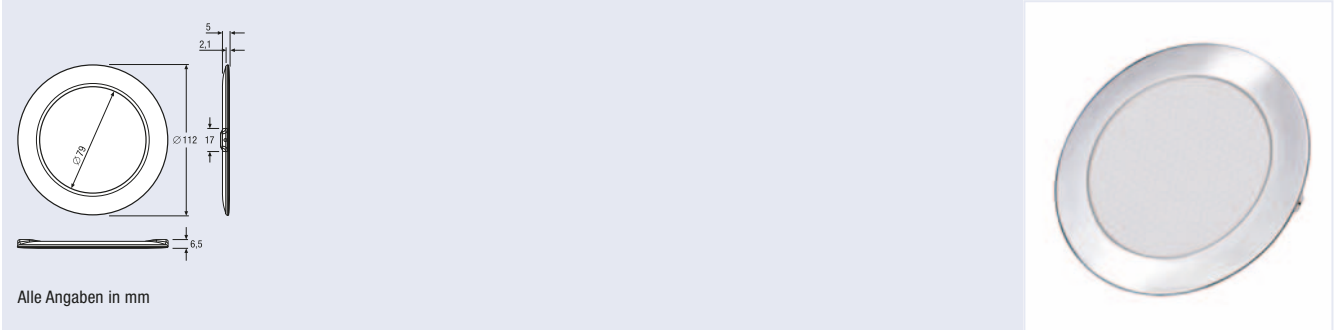
- Objektinszenierung und Möbelintegration
- Stimmungsbeleuchtung
- Verkaufsraumbeleuchtung
- Designleuchten
- Architainment

Weiterführende Informationen und detaillierte Produktdatenblätter finden Sie auf www.osram.de/oled

1) Alle technischen Parameter gelten für die gesamte Komponente. Aufgrund des komplexen Herstellungsprozesses von organischen Leuchtdioden stellen die angegebenen typischen Werte der technischen OLED-Parameter nur rein statistische Größen dar, die nicht notwendigerweise den tatsächlichen technischen Parametern jedes einzelnen Produktes, welches von den typischen Werten abweichen kann, entsprechen. Nähere Informationen dazu finden Sie unter www.osram.de/oled.

2) Daten zur Drucklegung nicht verfügbar

OLED-Modul



Alle Angaben in mm

Produktbezeichnung	Produktnummer	BIN	V	A	cd/cm ²	lm	R _a	K	FARBE	lm/W
OLED-Modul										
ORBEOS DANCE ¹⁾	4008321981097	25-33	3,7	0,27	900	13	85	2900	warmweiß	14

Produkteigenschaften

- Blendfreie, warmweiße Flächenlichtquelle mit einer spiegelnden Oberfläche
- Elegantes, flaches Design in runder Form mit hochwertigem Kunststoffing in Metalloptik
- Quecksilberfrei und RoHS-konform

Produktvorteile

- Plug-&-Play-Installation und leichter Austausch möglich
- Drehbare Installation ermöglicht komplexe Designs
- Hochwertige Ambientebeleuchtung dank hoher Lichtqualität und guter Farbwiedergabe
- Keine UV- oder IR-Strahlung, somit besonders gut geeignet für empfindliche Waren

Anwendungsbereiche

- Home-Applikationen in Designleuchten, Möbeln und Wohnaccessoires
- Eyecatcher, Designelement und Stimmungslicht in der Verkaufsraumbeleuchtung
- Im Büro als Schreibtischleuchte, für Empfangscounter und als Schreibtischaccessoire

Weiterführende Informationen und detaillierte Produktdatenblätter finden Sie auf www.osram.de/oled

1) Alle technischen Parameter gelten für die gesamte Komponente. Aufgrund des komplexen Herstellungsprozesses von organischen Leuchtdioden stellen die angegebenen typischen Werte der technischen OLED-Parameter nur rein statistische Größen dar, die nicht notwendigerweise den tatsächlichen technischen Parametern jedes einzelnen Produktes, welches von den typischen Werten abweichen kann, entsprechen. Nähere Informationen dazu finden Sie unter www.osram.de/oled.

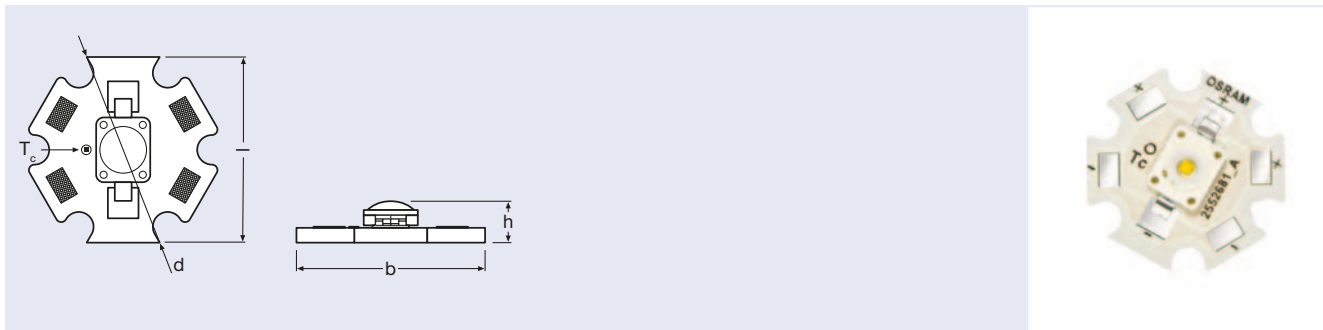


LED-Module

Beeindruckende Effizienz, hohe Leistungsfähigkeit, große Designfreiheit – in vielen Anwendungsbereichen. Entdecken Sie die Vielseitigkeit von OSRAM LED-Modulen.

DRAGON-X® Plus	16
DRAGONpuck®	17
COINlight® Pro	18
COINlight® AR111	19
DRAGONeye®	20
LINEARlight POWER Flex Protect	21
LINEARlight Flex® Protect ADVANCED	22
LINEARlight Flex® Protect ECO	23
LINEARlight Flex® Value IP	24
LINEARlight POWER Flex Generation II	25
LINEARlight Flex® ShortPitch	26
LINEARlight Flex® ADVANCED Generation II	27
LINEARlight Flex® ECO	28
DRAGONchain® Tunable White	29
LINEARlight Flex® SIDELED®	30
LINEARlight 10 V	31
LINEARlight-DRAGON®	32
LINEARlight-DRAGON® Slim	34
LINEARlight POWER	35
LINEARlight ADVANCED	37
LINEARlight ECO	39
LINEARlight Colormix Flex	41
LINEARlight Colormix Flex Protect	42
DRAGONchain® Colormix RGBW	43
LINEARlight Colormix	44
Zubehör	46
BoxLED® Side	56
BoxLED® Back	57
BackLED L	58
BackLED M	59
BackLED S	60
Montageprofil für BoxLED® und BackLED	61
STREETlight Protect – Konstantspannung	62
HPML™ Core – Konstantstrom	63
HPML™ Advance – Konstantstrom/hohe Leistung	64
STREETlight Advanced – Konstantspannung	65

DRAGON-X® PLUS



Produktbezeichnung	Produktnummer	FARBE		A	W		K	lm	$\frac{l}{[mm]}$	$\frac{b}{[mm]}$	$\frac{h}{[mm]}$	$\frac{d}{[mm]}$	
DRAGON-X® Plus													
DX01-W4F-830 ¹⁾	4008321960023	weiß	1	0,350	1,2	170	3000	80	20	20	4,5	21,4	60
DX01-W4F-854 ¹⁾	4008321960047	weiß	1	0,350	1,2	170	5400	92	20	20	4,5	21,4	60

Produkteigenschaften

- Hexagonale Metallkernplatine bestückt mit einer Hochleistungs-LED
- Effizienz bis 76 lm/W
- Dimmbar

Produktvorteile

- Optimale Wärmeableitung
- Größte Designfreiheit dank kompakter Maße
- Bei einem Betriebsstrom von 700 mA steigt der Lichtstrom auf 150 lm (DX01-W4F-854) oder 130 lm (DX01-W4F-830)
- Niedrige Wartungskosten dank einer Lebensdauer von bis zu 70000 Stunden

Anwendungsbereiche

- Für tragbare Leuchten und Spotlichter
- Sicherheitsbeleuchtung und Signalleuchten
- Architektur-, Verkaufsraum- oder Innenraumleuchten

Systemempfehlung*:

Konstantstrom-Betriebsgeräte

- OT 9/200-240/350
- OT 9/200-240/350 DIM
- OTe 9/220-240/350 PC
- OTe 15/220-240/350 PC
- OTe 20/220-240/350 PC
- OT 35/220-240/700 LTCS
- OT DALI® 45/220-240/700 LTCS

Dimmer

- OT DMX 3x350 DIM LI
- OTi DALI® 2x700 CS

Steuergeräte

Geeignete Steuergeräte siehe Kapitel Lichtmanagementsysteme Seite 120–179

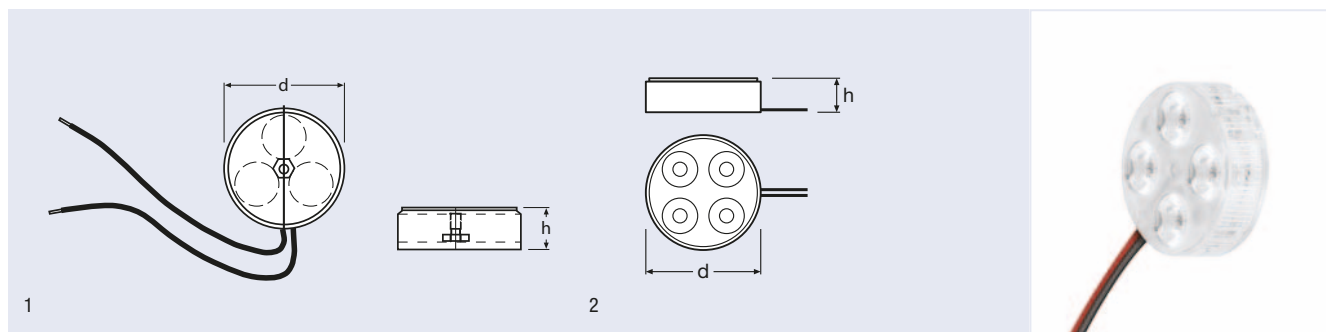
Weiterführende Informationen und detaillierte Produktdatenblätter finden Sie auf:

www.osram.de/led-module
www.osram.de/optotronic

¹⁾ Alle technischen Parameter gelten für das ganze Modul. Aufgrund des komplexen Herstellungsprozesses von Leuchtdioden stellen die angegebenen typischen Werte der technischen LED-Parameter nur rein statistische Größen dar, die nicht notwendigerweise den tatsächlichen technischen Parametern jedes einzelnen Produkts, das vom typischen Wert abweichen kann, entsprechen.

^{*)} Mögliche Kombinationen; in einzelnen Fällen müssen jedoch Ausgangsleistung und Ausgangsspannung des Betriebsgerätes an die elektrischen Eigenschaften des LED-Moduls und/oder die Anzahl angeschlossener Module angepasst werden.

DRAGONpuck®



Produktbezeichnung	Produktnummer	FARBE		A	W		K	cd	lm	h [mm]	d [mm]		No.
DRAGONpuck®													
DP35-W4F-3-827 ¹⁾	4008321976123	weiß	3	0,350	3	36	2700	540	270	12	35	16	1
DP35-W4F-3-857 ¹⁾	4008321976147	weiß	3	0,350	3	36	5700	650	320	12	35	16	1
DP35-W4F-7-827 ¹⁾	4008321976161	weiß	3	0,700	7	36	2700	1000	500	12	35	16	1
DP35-W4F-7-857 ¹⁾	4008321976185	weiß	3	0,700	7	36	5700	1200	600	12	35	16	1
DP35-W4F-9-827 ¹⁾	4008321976208	weiß	4	0,700	9	36	2700	1330	670	12	35	16	2
DP35-W4F-9-857 ¹⁾	4008321976222	weiß	4	0,700	9	36	5700	1600	800	12	35	16	2
DP51-W4F-3-827 ¹⁾	4008321976123	weiß	3	0,350	3	36	2700	540	270	12	51	16	1
DP51-W4F-3-857 ¹⁾	4008321976246	weiß	3	0,350	3	36	5700	650	320	12	51	16	1
DP51-W4F-7-827 ¹⁾	4008321976284	weiß	3	0,700	7	36	2700	1000	500	12	51	16	1
DP51-W4F-7-857 ¹⁾	4008321976307	weiß	3	0,700	7	36	5700	1200	600	12	51	16	1
DP51-W4F-9-827 ¹⁾	4008321976321	weiß	4	0,700	9	36	2700	1330	670	12	51	16	2
DP51-W4F-9-857 ¹⁾	4008321976345	weiß	4	0,700	9	36	5700	1600	800	12	51	16	2

Produkteigenschaften

- Lichtstärke vergleichbar mit Halogenlampen MR11 und MR16 (20W, 35W, 50W)
- Integrierte Optik mit 36°-Ausstrahlwinkel
- Für elektrische Reihenschaltung
- Zweipolige Anschlussleitung mit 200 mm Länge
- Einfache Befestigung mit M3-Schraube
- Dimmbar, FineWhite

Produktvorteile

- Moduleffizienz von bis zu 100 lm/W
- System+ Garantie in Verbindung mit OSRAM OPTOTRONIC® Betriebsgeräten
- Niedrige Wartungskosten dank einer Lebensdauer von bis zu 50000 Stunden

Anwendungsbereiche

- Verkaufsraum- und Möbelleuchten, Hotels und Restaurants

Zubehör

- Kühlkörper CPDPHS

Systemempfehlung*:**Konstantstrom-Betriebsgeräte**

- OT 9/200-240/350
- OT 9/200-240/350 DIM
- OTe 9/220-240/700 PC
- OTe 15/220-240/350 PC
- OTe 15/200-240/700 PC
- OT 18/200-240/700 DIM
- OTe 20/220-240/350 PC
- OTe 20/200-240/700 PC
- OTe 35/220-240/700
- OT 35/220-240/700 LTCS

- OT 45/220-240/700 LTCS
- OT DALI® 45/220-240/700 LTCS

Dimmer

- OT DMX 3x350 DIM LI
- OTi DALI® 2x700 CS

Steuergeräte

Geeignete Steuergeräte siehe Kapitel Lichtmanagementsysteme Seite 120–179

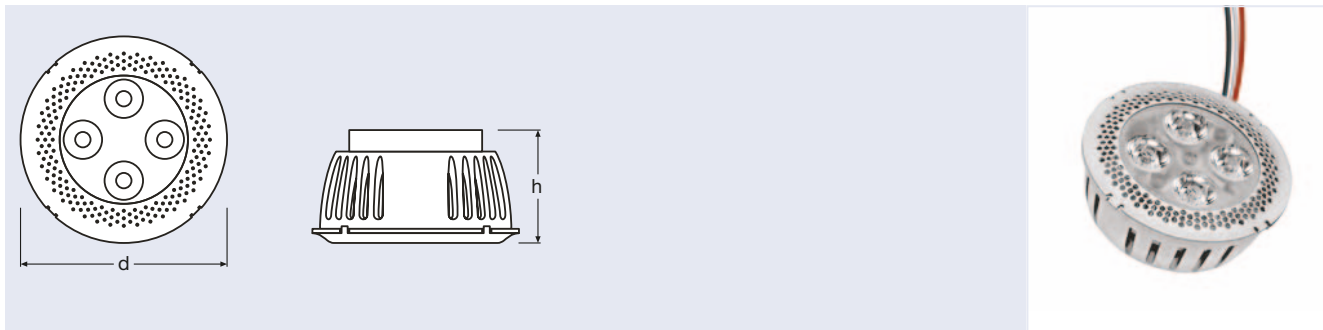
Weiterführende Informationen und detaillierte Produktdatenblätter finden Sie auf:

www.osram.de/led-module
www.osram.de/optotronic

1) Alle technischen Parameter gelten für das ganze Modul. Aufgrund des komplexen Herstellungsprozesses von Leuchtdioden stellen die angegebenen typischen Werte der technischen LED-Parameter nur rein statistische Größen dar, die nicht notwendigerweise den tatsächlichen technischen Parametern jedes einzelnen Produkts, das vom typischen Wert abweichen kann, entsprechen.

*) Mögliche Kombinationen; in einzelnen Fällen müssen jedoch Ausgangsleistung und Ausgangsspannung des Betriebsgerätes an die elektrischen Eigenschaften des LED-Moduls und/oder die Anzahl angeschlossener Module angepasst werden.

COINlight® PRO



Produktbezeichnung	Produkt-nummer	FARBE		V	W		K	cd	lm	Kabel-länge (mm)	h (mm)	d (mm)	
COINlight® Pro													
CP51-W4F-4-827 ¹⁾	4008321975843	weiß	3	24	4	36	2700	540	270	500	23	50	20
CP51-W4F-4-857 ¹⁾	4008321975867	weiß	3	24	4	36	5700	650	320	500	23	50	20
CP51-W4F-8-827 ¹⁾	4008321975881	weiß	3	24	8	36	2700	1000	500	500	23	50	20
CP51-W4F-8-857 ¹⁾	4008321975904	weiß	3	24	8	36	5700	1200	600	500	23	50	20
CP51-W4F-10-827 ¹⁾	4008321975928	weiß	4	24	10	36	2700	1330	670	500	23	50	20
CP51-W4F-10-857 ¹⁾	4008321975942	weiß	4	24	10	36	5700	1600	800	500	23	50	20

Produkteigenschaften

- Lichtstärke vergleichbar mit Halogenlampen MR16 (20 W, 35 W, 50 W)
- Integrierte Optik mit 36°-Ausstrahlwinkel
- Hochwertiges Aluminiumgehäuse
- Für elektrische Parallelschaltung
- Dreipolige Anschlussleitung mit 500 mm Länge
- Dimmbar
- FineWhite

Produktvorteile

- Geeignet für Leuchten MR16
- Moduleffizienz bis 86 lm/W
- System+ Garantie in Verbindung mit OSRAM OPTOTRONIC® Betriebsgeräten
- Niedrige Wartungskosten dank einer Lebensdauer von bis zu 50000 Stunden
- CP51-W4F-4 kann ohne zusätzlichen Kühlkörper betrieben werden
- CP51-W4F-8 kann ohne zusätzlichen Kühlkörper betrieben werden (Verringerung der Lebensdauer auf bis zu 25000 h)

Anwendungsbereiche

- Verkaufsraum- und Möbelleuchten
- Hotel
- Restaurants

Zubehör

- Kühlkörper CPDPHS

Systemempfehlung*:

Konstantspannungs-Betriebsgeräte

- OT 6/220-240/24 CE
- OT 20/220-240/24
- OT 20/220-240/24 S
- OT 75/220-240/24
- OT 80/220-240/24 DIM P
- OTi DALI® 75/220-240/24 1-4

- OTi DALI® DIM LI
- OT DMX 3x1A RGB
- OT DMX RGB DIM

Steuergeräte

Geeignete Steuergeräte siehe Kapitel Lichtmanagement-systeme Seite 120–179

Dimmer

- OT DIM
- OTi DALI® DIM

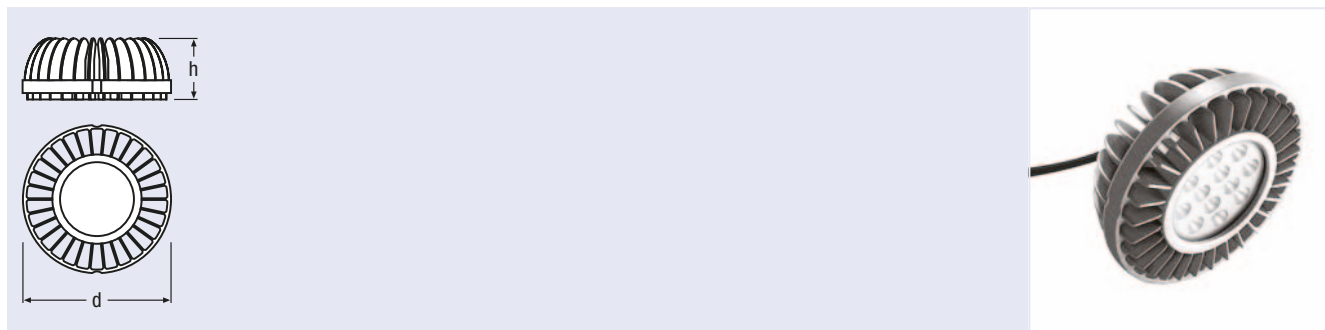
Weiterführende Informationen und detaillierte Produkt-Datenblätter finden Sie auf:

www.osram.de/led-module
www.osram.de/optotronic

1) Alle technischen Parameter gelten für das ganze Modul. Aufgrund des komplexen Herstellungsprozesses von Leuchtdioden stellen die angegebenen typischen Werte der technischen LED-Parameter nur rein statistische Größen dar, die nicht notwendigerweise den tatsächlichen technischen Parametern jedes einzelnen Produkts, das vom typischen Wert abweichen kann, entsprechen.

*) Mögliche Kombinationen; in einzelnen Fällen müssen jedoch Ausgangsleistung und Ausgangsspannung des Betriebsgerätes an die elektrischen Eigenschaften des LED-Moduls und / oder die Anzahl angeschlossener Module angepasst werden.

COINlight® AR111



Produkt- bezeichnung	Produkt- nummer	FARBE		A	W		K	cd	lm			
COINlight® AR111												
CT5B-W4F-827-L24 ¹⁾	4008321 989420	weiß	5	0,700	12	24	2700	3500	740	46	111	12
CT5B-W4F-830-L24 ¹⁾	4008321 989444	weiß	5	0,700	12	24	3000	4000	820	46	111	12
CT7B-W4F-827-L24 ¹⁾	4008321 989468	weiß	7	0,700	16	24	2700	5000	1040	46	111	12
CT7B-W4F-830-L24 ¹⁾	4008321 989482	weiß	7	0,700	16	24	3000	5500	1140	46	111	12
CT11B-W4F-827-L24 ¹⁾	4008321 989505	weiß	11	0,700	25	24	2700	7780	1620	46	111	12
CT11B-W4F-830-L24 ¹⁾	4008321 989529	weiß	11	0,700	25	24	3000	8500	1780	46	111	12

Produkteigenschaften

- Lichtstärke vergleichbar mit Halogenlampen AR111 (50 W, 75 W, 100 W)
- Integrierte Optiken und Kühlkörper
- Für elektrische Reihenschaltung
- Zweipolige Anschlussleitung
- Dimmbar
- FineWhite

Produktvorteile

- Geeignet für Leuchten AR111
- Moduleffizienz bis zu 71 lm/W
- Kein zusätzlicher Kühlkörper erforderlich
- System+ Garantie in Verbindung mit OSRAM OPTOTRONIC® Betriebsgeräten
- Niedrige Wartungskosten dank einer Lebensdauer von bis zu 30000 Stunden

Anwendungsbereiche

- Hotel
- Büroräume
- Verkaufsräume
- Museen, Galerien

Systemempfehlung*:**Konstantspannungs-
Betriebsgeräte**

- OT 15/220-240/700 PC
- OT 18/200-240/700
- OT 20/220-240/700 PC
- OTe 35/220-240/700
- OTe 35/220-240/700 SD
- OT 35/220-240/LTCS
- OT 45/220-240/LTCS
- OT DALI® 45/220-240/700 LTCS

Dimmer

- OTi DALI® 2x700 CS

Steuergeräte

Geeignete Steuergeräte siehe Kapitel Lichtmanagementsysteme Seite 120–179

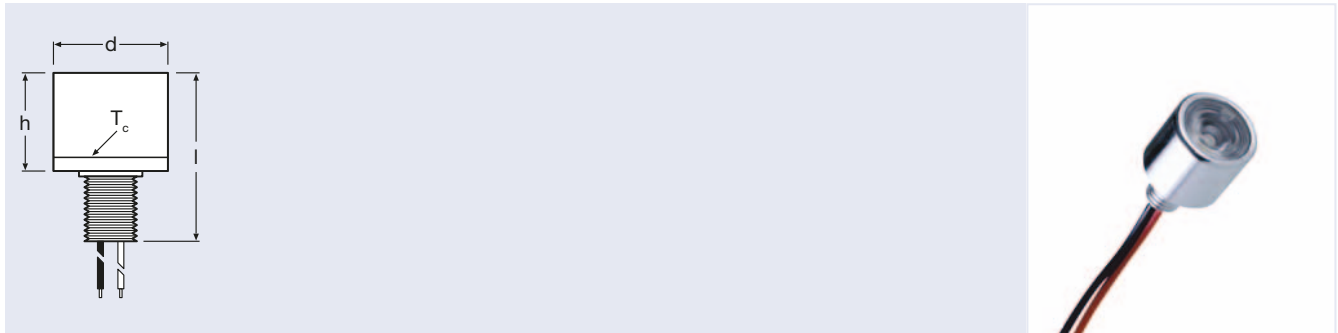
Weiterführende Informationen und detaillierte Produktdatenblätter finden Sie auf:

www.osram.de/led-module
www.osram.de/optotronic

¹⁾ Alle technischen Parameter gelten für das ganze Modul. Aufgrund des komplexen Herstellungsprozesses von Leuchtdioden stellen die angegebenen typischen Werte der technischen LED-Parameter nur rein statistische Größen dar, die nicht notwendigerweise den tatsächlichen technischen Parametern jedes einzelnen Produkts, das vom typischen Wert abweichen kann, entsprechen.

^{*)} Mögliche Kombinationen; in einzelnen Fällen müssen jedoch Ausgangsleistung und Ausgangsspannung des Betriebsgerätes an die elektrischen Eigenschaften des LED-Moduls und / oder die Anzahl angeschlossener Module angepasst werden.

DRAGONeye®



Produktbezeichnung	Produktnummer	FARBE		A	W		K	cd	Kabellänge [mm]	h [mm]	d [mm]	
DRAGONeye®												
DE1-W3F-830 ¹⁾	4008321 365361	weiß	1	0,350	1,2	15	3000	485	500	33	23	264
DE1-W4F-854 ¹⁾	4008321 364999	weiß	1	0,350	1,2	15	5400	650	500	33	23	264

Produkteigenschaften

- Metallgehäuse mit M10x1,5-Gewinde für einfache Montage
- Kein zusätzlicher Kühlkörper erforderlich
- Schutzart IP65 gemäß DIN EN 60529
- Für elektrische Reihenschaltung
- Zweipolige Anschlussleitung mit 500 mm Länge
- Für elektrische Reihenschaltung
- Dimmbar
- FineWhite

Produktvorteile

- Enger Ausstrahlwinkel ermöglicht Einsatz als Spotlicht
- Perfekte Zentrierung durch Absatz am Gehäuseboden (Durchmesser 12 mm)
- Geringer Instandhaltungsaufwand dank einer Lebensdauer von bis zu 70000 h

Anwendungsbereiche

- Zur Akzent-, Orientierungs- oder Wegbeleuchtung im Innen- und Außenbereich
- Beleuchtung in Möbeln und Regalen

Systemempfehlung*:

Konstantspannungs-Betriebsgeräte

- OT9/10-24/350 DIM
- OT9/200-240/350
- OT9/200-240/350 DIM

Dimmer

- OT DMX 3x350 DIM LI
- OTi DALI® 2x700 CSD

Steuergeräte

Geeignete Steuergeräte siehe Kapitel Lichtmanagementsysteme Seite 120–179

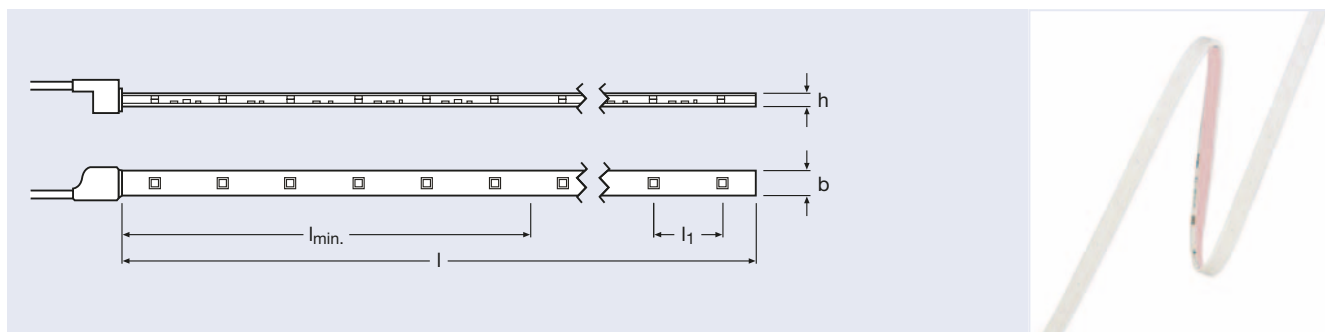
Weiterführende Informationen und detaillierte Produktdatenblätter finden Sie auf:

www.osram.de/led-module
www.osram.de/optotronic

¹⁾ Alle technischen Parameter gelten für das ganze Modul. Aufgrund des komplexen Herstellungsprozesses von Leuchtdioden stellen die angegebenen typischen Werte der technischen LED-Parameter nur rein statistische Größen dar, die nicht notwendigerweise den tatsächlichen technischen Parametern jedes einzelnen Produkts, das vom typischen Wert abweichen kann, entsprechen.

^{*)} Mögliche Kombinationen; in einzelnen Fällen müssen jedoch Ausgangsleistung und Ausgangsspannung des Betriebsgerätes an die elektrischen Eigenschaften des LED-Moduls und / oder die Anzahl angeschlossener Module angepasst werden.

LINEARlight POWER Flex Protect



Produktbezeichnung	Produktnummer	FARBE		V	W		K	lm	l [mm]	l_{min} [mm]	l_1 [mm]	b [mm]	h [mm]	
LINEARlight POWER Flex Protect														
LF06P-W4F-827-P ¹⁾	4008321621894	weiß	120	24	72	120	2700	2880	3000	150	25	11	4,5	8
LF06P-W4F-830-P ¹⁾	4008321621870	weiß	120	24	72	120	3000	2880	3000	150	25	11	4,5	8
LF06P-W4F-840-P ¹⁾	4008321621856	weiß	120	24	72	120	4000	3650	3000	150	25	11	4,5	8
LF06P-W4F-854-P ¹⁾	4008321621917	weiß	120	24	72	120	5400	3650	3000	150	25	11	4,5	8

Produkteigenschaften

- IP67-geschütztes, flexibles und schneidbares LED-Band
- Lichtstrom bis zu 1200 lm/m
- Mit vormontiertem Einspeiser für einfachen Anschluss
- Dimmbar
- FineWhite

Produktvorteile

- Hochleistungssilikon für extrem lange Lebensdauer und Biegsamkeit
- Ansprechendes Design
- Hochgradig UV-beständig
- Beständig gegen Salznebel

Anwendungsbereiche

- Fassadenakzentuierung
- Deckenintegration, Wandintegration
- Voutenbeleuchtung
- Maschinenbeleuchtung
- Wegbeleuchtung, Lichtwerbung

Zubehör

- IP67-geschütztes CONNECTsystem LF-PROTECT für einfache Installation ohne Löten
- LINEARlight Track LT

Systemempfehlung*:**Konstantspannungs-Betriebsgeräte**

- OT 6/220-240/24 CE
- OT 20/220-240/24
- OT 20/220-240/24 S
- OT 75/220-240/24 E
- OT 80/220-240/24 P
- OT 80/220-240/24 DIM P
- OT 120/220-240/24 P
- OT 120/220-240/24 DIM P
- OT 240/220-240/24 P
- OT 240/220-240/24 DIM P
- OTi DALI® 75/220-240/24 1-4

Dimmer

- OT DIM
- OTi DALI® DIM
- OTi DALI® DIM LI

Steuergeräte

Geeignete Steuergeräte siehe Kapitel Lichtmanagementsysteme Seite 120–179

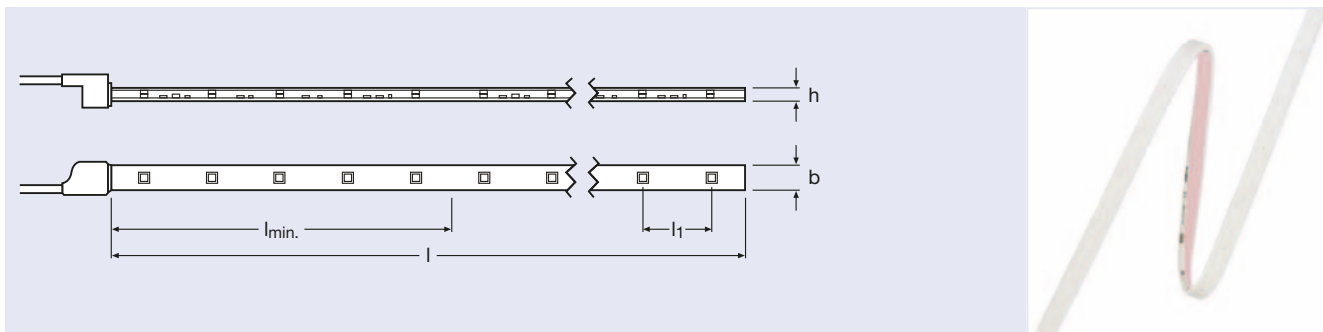
Weiterführende Informationen und detaillierte Produktdatenblätter finden Sie auf:

www.osram.de/led-module
www.osram.de/optotronic

¹⁾ Alle technischen Parameter gelten für das ganze Modul. Aufgrund des komplexen Herstellungsprozesses von Leuchtdioden stellen die angegebenen typischen Werte der technischen LED-Parameter nur rein statistische Größen dar, die nicht notwendigerweise den tatsächlichen technischen Parametern jedes einzelnen Produkts, das vom typischen Wert abweichen kann, entsprechen.

^{*)} Mögliche Kombinationen; in einzelnen Fällen müssen jedoch Ausgangsleistung und Ausgangsspannung des Betriebsgerätes an die elektrischen Eigenschaften des LED-Moduls und / oder die Anzahl angeschlossener Module angepasst werden.

LINEARlight Flex® Protect ADVANCED



Produktbezeichnung	Produktnummer	FARBE		V	W		λ	K	lm	$\frac{l}{[mm]}$	$\frac{l_{min.}}{[mm]}$	$\frac{l_1}{[mm]}$	$\frac{b}{[mm]}$	$\frac{h}{[mm]}$	
LINEARlight Flex® Protect ADVANCED															
LF05A-W3F-830-P ¹⁾	4008321617217	weiß	495	24	72	120	–	3000	2100	9900	100	20	11	4,5	8
LF05A-W3F-840-P ¹⁾	4008321619266	weiß	495	24	72	120	–	4000	2700	9900	100	20	11	4,5	8
LF05A-W3F-860-P ¹⁾	4008321617392	weiß	495	24	72	120	–	6000	2100	9900	100	20	11	4,5	8
LF05A-B3-P ¹⁾	4008321617804	blau	495	24	72	120	467	–	840	9900	100	20	11	4,5	8

Produkteigenschaften

- IP67-geschütztes, flexibles und schneidbares LED-Band
- Besonders lang für nahtloses Licht, bei kleinen Teilungseinheiten
- Mit vormontiertem Einspeiser für einfachen Anschluss
- Dimmbar
- FineWhite

Produktvorteile

- Hochleistungssilikon für extrem lange Lebensdauer und Biegsamkeit
- Einfache Montage und Kontaktierung
- Ansprechendes Design
- Hochgradig UV-beständig
- Beständig gegen Salznebel

Anwendungsbereiche

- Voutenbeleuchtung
- Wandintegration
- Handläufe, Korridore
- Maschinenbeleuchtung
- Wegbeleuchtung, Lichtwerbung

Zubehör

- IP67-geschütztes CONNECTsystem LF-PROTECT für einfache Installation ohne Lötten
- LINEARlight Track LT

Systemempfehlung*:

Konstantspannungs-Betriebsgeräte

- OT 6/220-240/24 CE
- OT 20/220-240/24
- OT 20/220-240/24 S
- OT 75/220-240/24 E
- OT 80/220-240/24 P
- OT 80/220-240/24 DIM P
- OT 120/220-240/24 P
- OT 120/220-240/24 DIM P
- OT 240/220-240/24 P
- OT 240/220-240/24 DIM P
- OTi DALI® 75/220-240/24 1-4

Dimmer

- OT DIM
- OTi DALI® DIM
- OTi DALI® DIM LI

Steuergeräte

Geeignete Steuergeräte siehe Kapitel Lichtmanagementsysteme Seite 120–179

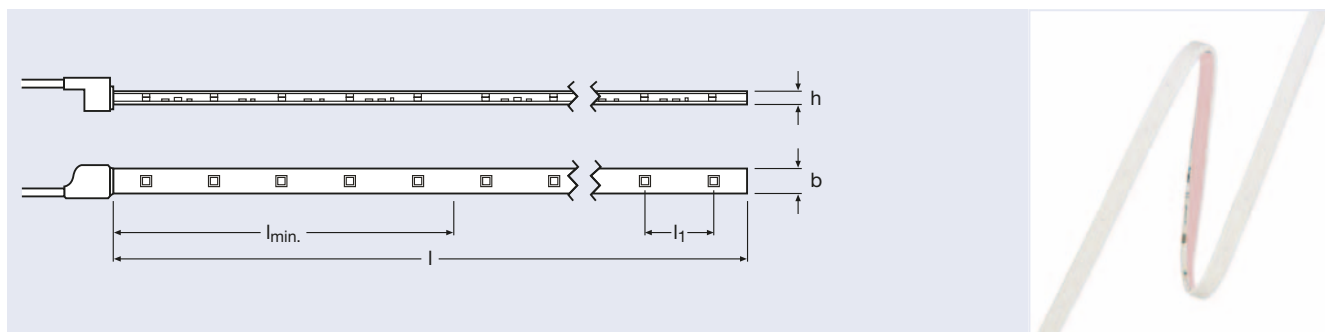
Weiterführende Informationen und detaillierte Produktdatenblätter finden Sie auf:

www.osram.de/led-module
www.osram.de/optotronic

1) Alle technischen Parameter gelten für das ganze Modul. Aufgrund des komplexen Herstellungsprozesses von Leuchtdioden stellen die angegebenen typischen Werte der technischen LED-Parameter nur rein statistische Größen dar, die nicht notwendigerweise den tatsächlichen technischen Parametern jedes einzelnen Produkts, das vom typischen Wert abweichen kann, entsprechen.

*) Mögliche Kombinationen; in einzelnen Fällen müssen jedoch Ausgangsleistung und Ausgangsspannung des Betriebsgerätes an die elektrischen Eigenschaften des LED-Moduls und / oder die Anzahl angeschlossener Module angepasst werden.

LINEARlight Flex® Protect ECO



Produktbezeichnung	Produktnummer	FARBE		V	W		λ	K	lm	$\frac{l}{[mm]}$	$\frac{l_{min.}}{[mm]}$	$\frac{h}{[mm]}$	$\frac{b}{[mm]}$	$\frac{h}{[mm]}$	
LINEARlight Flex® Protect ECO															
LF05E-W2F-830-P ¹⁾	4008321616432	weiß	200	24	24,5	120	–	3000	765	6000	150	30	11	4,5	8
LF05E-W2F-840-P ¹⁾	4008321621184	weiß	200	24	24,5	120	–	4000	940	6000	150	30	11	4,5	8
LF05E-W2F-860-P ¹⁾	4008321616777	weiß	200	24	24,5	120	–	6000	765	6000	150	30	11	4,5	8
LF05E-B2-P ¹⁾	4008321616913	blau	200	24	24,5	120	467	–	290	6000	150	30	11	4,5	8
LF05E-R1-P ¹⁾	4008321616937	rot	200	24	36	120	625	–	840	6000	150	30	11	4,5	8
LF05E-T2-P ¹⁾	4008321616951	grün	200	24	24,5	120	522	–	940	6000	150	30	11	4,5	8
LF05E-Y1-P ¹⁾	4008321616975	gelb	200	24	36	120	587	–	840	6000	150	30	11	4,5	8

Produkteigenschaften

- IP67-geschütztes, flexibles und schneidbares LED-Band
- Mit vormontiertem Einspeiser für einfachen Anschluss
- Dimmbar
- FineWhite

Produktvorteile

- Hochleistungssilikon für extrem lange Lebensdauer und Biegsamkeit
- Ansprechendes Design
- Hochgradig UV-beständig
- Beständig gegen Salznebel

Anwendungsbereiche

- Dekorative Anwendungen
- Wandintegration
- Hinterleuchtung komplexer Strukturen
- Wegbeleuchtung, Lichtwerbung

Zubehör

- IP67-geschütztes CONNECTsystem LF-PROTECT für einfache Installation ohne Lötten
- LINEARlight Track LT

Systemempfehlung*:**Konstantspannungs-Betriebsgeräte**

- OT 6/220-240/24 CE
- OT 20/220-240/24
- OT 20/220-240/24 S
- OT 75/220-240/24 E
- OT 80/220-240/24 P
- OT 80/220-240/24 DIM P
- OT 120/220-240/24 P
- OT 120/220-240/24 DIM P
- OT 240/220-240/24 P
- OT 240/220-240/24 DIM P
- OTi DALI® 75/220-240/24 1-4

Dimmer

- OT DIM
- OTi DALI® DIM
- OTi DALI® DIM LI
- OT DMX RGB DIM

Steuergeräte

Geeignete Steuergeräte siehe Kapitel Lichtmanagementsysteme Seite 120–179

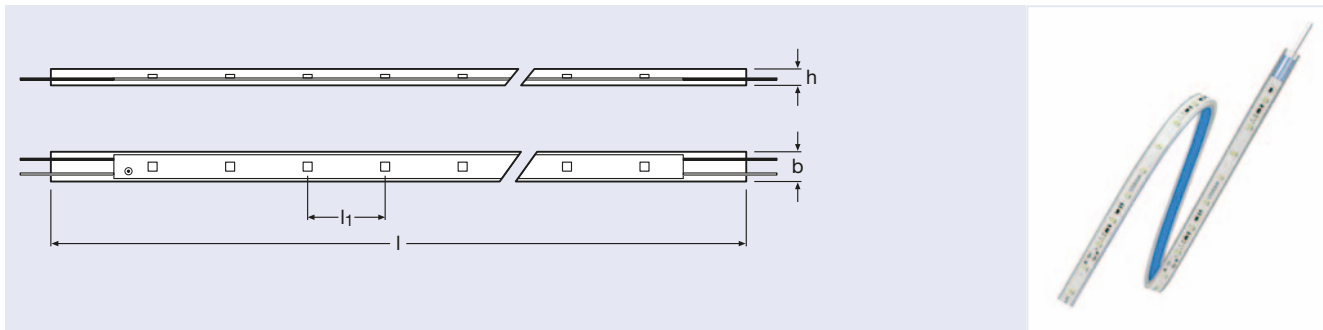
Weiterführende Informationen und detaillierte Produktdatenblätter finden Sie auf:

www.osram.de/led-module
www.osram.de/optotronic

1) Alle technischen Parameter gelten für das ganze Modul. Aufgrund des komplexen Herstellungsprozesses von Leuchtdioden stellen die angegebenen typischen Werte der technischen LED-Parameter nur rein statistische Größen dar, die nicht notwendigerweise den tatsächlichen technischen Parametern jedes einzelnen Produkts, das vom typischen Wert abweichen kann, entsprechen.

*) Mögliche Kombinationen; in einzelnen Fällen müssen jedoch Ausgangsleistung und Ausgangsspannung des Betriebsgerätes an die elektrischen Eigenschaften des LED-Moduls und / oder die Anzahl angeschlossener Module angepasst werden.

LINEARlight Flex® Value IP



Produktbezeichnung	Produktnummer	FARBE		V	W		K	lm	$\frac{l}{\text{[mm]}}$	$\frac{l_{\text{min}}}{\text{[mm]}}$	$\frac{l_1}{\text{[mm]}}$	$\frac{b}{\text{[mm]}}$	$\frac{h}{\text{[mm]}}$	
LINEARlight Flex® Value IP														
VI05A-W3-730 ¹⁾	4008321643933	weiß	300	24	25	120	3000	1250	6000	100	20	11	6	8
VI05A-W3-760 ¹⁾	4008321643957	weiß	300	24	25	120	6000	1300	6000	100	20	11	6	8

Produkteigenschaften

- IP66-geschütztes, flexibles LED-Band
- Einfacher Anschluss dank an beiden Enden integrierter Kabel
- Dimmbar

Produktvorteile

- Flache Bauhöhe
- Beständig gegen Salznebel

Anwendungsbereiche

- Lichtwerbung, Leuchtschriften
- Architekturbeleuchtung
- Wandintegration

Zubehör

- Im Lieferumfang enthalten: Clips, Endkappen, IP65-Verbinder

Systemempfehlung*:

Konstantspannungs-Betriebsgeräte

- OT 6/220-240/24 CE
- OT 20/220-240/24
- OT 20/220-240/24 S
- OT 75/220-240/24 E
- OT 80/220-240/24 P
- OT 80/220-240/24 DIM P
- OT 120/220-240/24 P
- OT 120/220-240/24 DIM P
- OT 240/220-240/24 P
- OT 240/220-240/24 DIM P
- OTi DALI® 75/220-240/24 1-4

Dimmer

- OT DIM
- OTi DALI® DIM
- OTi DALI® DIM LI
- OT DMX RGB DIM

Steuergeräte

Geeignete Steuergeräte siehe Kapitel Lichtmanagementsysteme Seite 120-179

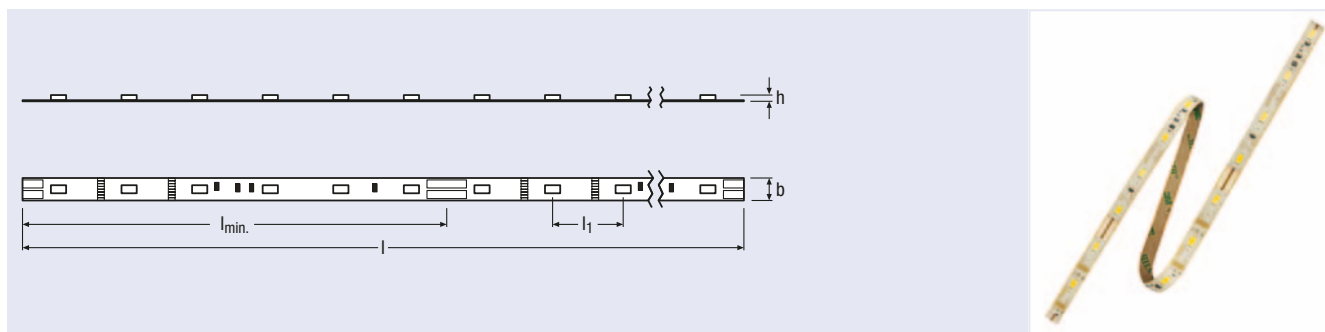
Weiterführende Informationen und detaillierte Produktdatenblätter finden Sie auf:

www.osram.de/led-module
www.osram.de/optotronic

¹⁾ Alle technischen Parameter gelten für das ganze Modul. Aufgrund des komplexen Herstellungsprozesses von Leuchtdioden stellen die angegebenen typischen Werte der technischen LED-Parameter nur rein statistische Größen dar, die nicht notwendigerweise den tatsächlichen technischen Parametern jedes einzelnen Produkts, das vom typischen Wert abweichen kann, entsprechen.

^{*)} Mögliche Kombinationen; in einzelnen Fällen müssen jedoch Ausgangsleistung und Ausgangsspannung des Betriebsgerätes an die elektrischen Eigenschaften des LED-Moduls und / oder die Anzahl angeschlossener Module angepasst werden.

LINEARlight POWER Flex Generation II



Produktbezeichnung	Produktnummer	FARBE		V	W		K	lm	l [mm]	l_{min} [mm]	l_1 [mm]	b [mm]	h [mm]	
LINEARlight POWER Flex Generation II														
LF06P2-W5F-827 ¹⁾	4008321971272	weiß	120	24	68	120	2700	4792	3000	150	25	8	2,5	8
LF06P2-W5F-830 ¹⁾	4008321971296	weiß	120	24	68	120	3000	5168	3000	150	25	8	2,5	8
LF06P2-W5F-840 ¹⁾	4008321971319	weiß	120	24	68	120	4000	5544	3000	150	25	8	2,5	8
LF06P2-W5F-854 ¹⁾	4008321971791	weiß	120	24	68	120	5400	5544	3000	150	25	8	2,5	8
LF06P2-W5F-865 ¹⁾	4008321971340	weiß	120	24	68	120	6500	5544	3000	150	25	8	2,5	8

Produkteigenschaften

- Flexibles, schneidbares LED-Band
- Lichtstrom bis zu 1800 lm/m
- Große Auswahl an Lichtfarben
- Dimmbar
- Leistungsstarke LED-Lichtquelle
- FineWhite

Produktvorteile

- Moduleffizienz bis zu 80 lm/W
- Flache Bauhöhe

Anwendungsbereiche

- Voutenbeleuchtung
- Lichtwerbung und Leuchtschriften

Zubehör

- CONNECTsystem LF für einfache Installation ohne Lötten
- LINEARlight Track LT

Systemempfehlung*:**Konstantspannungs-Betriebsgeräte**

- OT 6/220-240/24 CE
- OT 8/220-240/24
- OT 20/220-240/24
- OT 20/220-240/24 S
- OT 75/220-240/24
- OT 75/220-240/24 E
- OT 80/220-240/24 P
- OT 80/220-240/24 DIM P
- OT 120/220-240/24 P
- OT 120/220-240/24 DIM P
- OT 240/220-240/24 P
- OT 240/220-240/24 DIM P
- OTi DALI® 75/220-240/24 1-4

Dimmer

- OT DIM
- OTi DALI® DIM
- OTi DALI® DIM LI

Steuergeräte

Geeignete Steuergeräte siehe Kapitel Lichtmanagementsysteme Seite 120–179

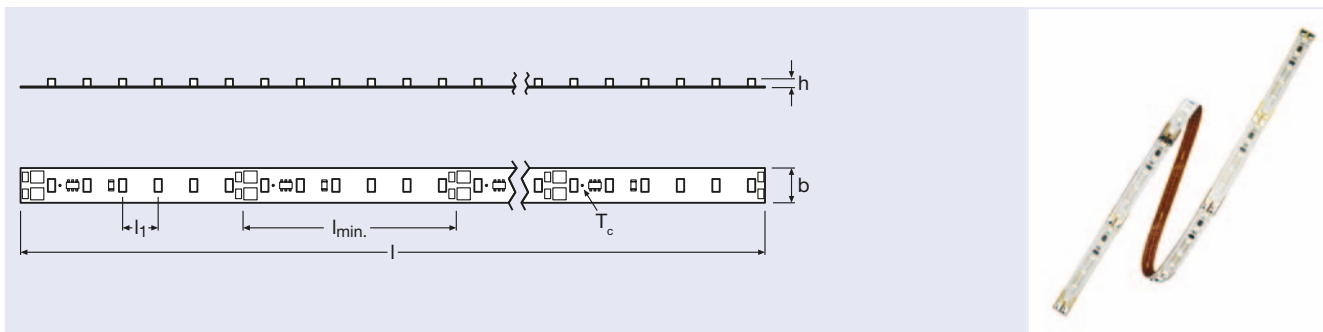
Weiterführende Informationen und detaillierte Produktdatenblätter finden Sie auf:

www.osram.de/led-module
www.osram.de/optotronic

¹⁾ Alle technischen Parameter gelten für das ganze Modul. Aufgrund des komplexen Herstellungsprozesses von Leuchtdioden stellen die angegebenen typischen Werte der technischen LED-Parameter nur rein statistische Größen dar, die nicht notwendigerweise den tatsächlichen technischen Parametern jedes einzelnen Produkts, das vom typischen Wert abweichen kann, entsprechen.

*) Mögliche Kombinationen; in einzelnen Fällen müssen jedoch Ausgangsleistung und Ausgangsspannung des Betriebsgerätes an die elektrischen Eigenschaften des LED-Moduls und / oder die Anzahl angeschlossener Module angepasst werden.

LINEARlight Flex® ShortPitch



Produkt-bezeichnung	Produkt-nummer	FARBE		V	A	W		K	lm	$\frac{l}{[mm]}$	$\frac{l_{min.}}{[mm]}$	$\frac{h}{[mm]}$	$\frac{b}{[mm]}$	$\frac{h}{[mm]}$	
LINEARlight Flex® ShortPitch															
LF06S-W3F-827 ¹⁾	4008321973887	weiß	720	24	2,4	58	120	2700	4680	6000	50	8,33	8	2	8
LF06S-W3F-830 ¹⁾	4008321973894	weiß	720	24	2,4	58	120	3000	4680	6000	50	8,33	8	2	8
LF06S-W3F-840 ¹⁾	4008321973900	weiß	720	24	2,4	58	120	4000	5076	6000	50	8,33	8	2	8
LF06S-W3F-854 ¹⁾	4008321973917	weiß	720	24	2,4	58	120	5400	5076	6000	50	8,33	8	2	8
LF06S-W3F-865 ¹⁾	4008321973924	weiß	720	24	2,4	58	120	6500	5076	6000	50	8,33	8	2	8

Produkteigenschaften

- Flexibles LED-Band
- Sehr geringer LED-Abstand
- Lichtstrom bis zu 840 lm/m
- FineWhite

Produktvorteile

- Für sehr flache Einbauten geeignet
- Moduleffizienz bis zu 88 lm/W

Anwendungsbereiche

- Lichteinkopplung in Kanten
- Kleine Vouten
- Wegbeleuchtung, Konturenakzentuierung
- Lichtwerbung und Leuchtschriften

Zubehör

- CONNECTsystem LF für einfache Installation ohne Löten
- LINEARlight Track LT

Systemempfehlung*:

Konstantspannungs-Betriebsgeräte

- OT 6/220-240/24 CE
- OT 8/220-240/24
- OT 20/220-240/24
- OT 20/220-240/24 S
- OT 75/220-240/24
- OT 75/220-240/24 E
- OT 80/220-240/24 P
- OT 80/220-240/24 DIM P
- OT 120/220-240/24 P
- OT 120/220-240/24 DIM P
- OT 240/220-240/24 P
- OT 240/220-240/24 DIM P
- OTi DALI® 75/220-240/24 1-4

Dimmer

- OT DIM
- OTi DALI® DIM
- OTi DALI® DIM LI
- OT DMX 3x2,5A DIM

Steuergeräte

Geeignete Steuergeräte siehe Kapitel Lichtmanagementsysteme Seite 120–179

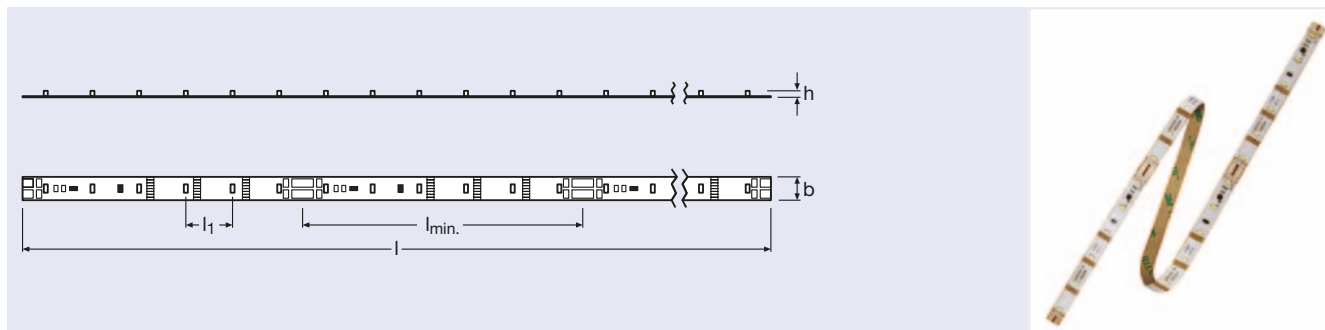
Weiterführende Informationen und detaillierte Produktdatenblätter finden Sie auf:

www.osram.de/led-module
www.osram.de/optotronic

1) Alle technischen Parameter gelten für das ganze Modul. Aufgrund des komplexen Herstellungsprozesses von Leuchtdioden stellen die angegebenen typischen Werte der technischen LED-Parameter nur rein statistische Größen dar, die nicht notwendigerweise den tatsächlichen technischen Parametern jedes einzelnen Produkts, das vom typischen Wert abweichen kann, entsprechen.

*) Mögliche Kombinationen; in einzelnen Fällen müssen jedoch Ausgangsleistung und Ausgangsspannung des Betriebsgerätes an die elektrischen Eigenschaften des LED-Moduls und / oder die Anzahl angeschlossener Module angepasst werden.

LINEARlight Flex® ADVANCED Generation II



Produktbezeichnung	Produkt-nummer	FARBE		V	W		λ	K	lm	$\frac{l}{[mm]}$	$\frac{l_{min.}}{[mm]}$	$\frac{l_1}{[mm]}$	$\frac{b}{[mm]}$	$\frac{h}{[mm]}$	
LINEARlight Flex® ADVANCED Generation II															
LF06A-W3F-827 ¹⁾	4008321973986	weiß	600	24	48	120	–	2700	3900	10000	100	16,7	8	2,1	8
LF06A-W3F-830 ¹⁾	4008321973993	weiß	600	24	48	120	–	3000	3900	10000	100	16,7	8	2,1	8
LF06A-W3F-840 ¹⁾	4008321974006	weiß	600	24	48	120	–	4000	4230	10000	100	16,7	8	2,1	8
LF06A-W3F-854 ¹⁾	4008321974013	weiß	600	24	48	120	–	5400	4230	10000	100	16,7	8	2,1	8
LF06A-W3F-865 ¹⁾	4008321974020	weiß	600	24	48	120	–	6500	4230	10000	100	16,7	8	2,1	8

Produkteigenschaften

- Flexibles, schneidbares LED-Band
- Sehr lang für nahtlose Lichtbänder, jedoch in kleine Einheiten schneidbar
- Große Auswahl an Lichtfarben
- Dimmbar
- FineWhite

Produktvorteile

- Moduleffizienz bis zu 88 lm/W
- Flache Bauhöhe

Anwendungsbereiche

- Voutenbeleuchtung
- Lichtwerbung und Leuchtschriften

Zubehör

- CONNECTsystem LF für einfache Installation ohne Löten
- LINEARlight Track LT

Systemempfehlung*:**Konstantspannungs-Betriebsgeräte**

- OT 6/220-240/24 CE
- OT 8/220-240/24
- OT 20/220-240/24
- OT 20/220-240/24 S
- OT 75/220-240/24
- OT 75/220-240/24 E
- OT 80/220-240/24 P
- OT 80/220-240/24 DIM P
- OT 120/220-240/24 P
- OT 120/220-240/24 DIM P
- OT 240/220-240/24 P
- OT 240/220-240/24 DIM P
- OTi DALI® 75/220-240/24 1-4

Dimmer

- OT DIM
- OTi DALI® DIM
- OTi DALI® DIM LI
- OT DMX RGB DIM

Steuergeräte

Geeignete Steuergeräte siehe Kapitel Lichtmanagementsysteme Seite 120–179

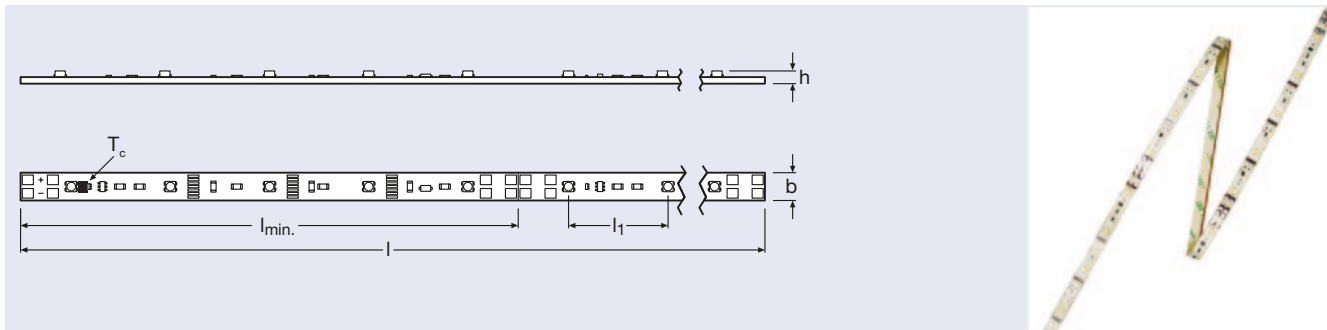
Weiterführende Informationen und detaillierte Produktdatenblätter finden Sie auf:

www.osram.de/led-module
www.osram.de/optotronic

1) Alle technischen Parameter gelten für das ganze Modul. Aufgrund des komplexen Herstellungsprozesses von Leuchtdioden stellen die angegebenen typischen Werte der technischen LED-Parameter nur rein statistische Größen dar, die nicht notwendigerweise den tatsächlichen technischen Parametern jedes einzelnen Produkts, das vom typischen Wert abweichen kann, entsprechen.

*) Mögliche Kombinationen; in einzelnen Fällen müssen jedoch Ausgangsleistung und Ausgangsspannung des Betriebsgerätes an die elektrischen Eigenschaften des LED-Moduls und / oder die Anzahl angeschlossener Module angepasst werden.

LINEARlight Flex® ECO



Produktbezeichnung	Produktnummer	FARBE		V	W		λ	K	Im	$\frac{l}{[mm]}$	$\frac{l_{min.}}{[mm]}$	$\frac{l_1}{[mm]}$	$\frac{b}{[mm]}$	$\frac{h}{[mm]}$	
LINEARlight Flex® ECO															
LF05E2-W2F-827 ¹⁾	4008321971357	weiß	500	24	36	120	–	2700	2200	10000	100	20	8	2,5	8
LF05E2-W2F-730 ¹⁾	4008321971371	weiß	500	24	36	120	–	3000	2200	10000	100	20	8	2,5	8
LF05E2-W2F-740 ¹⁾	4008321971395	weiß	500	24	36	120	–	4000	2400	10000	100	20	8	2,5	8
LF05E2-W2F-865 ¹⁾	4008321971418	weiß	500	24	36	120	–	6500	2200	10000	100	20	8	2,5	8
LF05E-B2 ¹⁾	4008321955425	blau	200	24	24,5	120	470	–	290	6000	150	30	8	2,5	8
LF05E-R1 ¹⁾	4008321955418	rot	200	24	36	120	625	–	840	6000	150	30	8	2,5	8
LF05E-T2 ¹⁾	4008321955449	grün	200	24	24,5	120	525	–	940	6000	150	30	8	2,5	8
LF05E-Y1 ¹⁾	4008321955432	gelb	200	24	36	120	587	–	840	6000	150	30	8	2,5	8

Produkteigenschaften

- Flexibles, schneidbares LED-Band
- Sehr lang für nahtlose Lichtbänder
- Dimmbar
- FineWhite

Produktvorteile

- Flache Bauhöhe

Anwendungsbereiche

- Dekorative Anwendungen
- Lichtwerbung
- Orientierungsbeleuchtung

Zubehör

- CONNECTsystem LF für einfache Installation ohne Lötten
- LINEARlight Track LT

Systemempfehlung*:

Konstantspannungs-Betriebsgeräte

- OT 6/220-240/24 CE
- OT 8/220-240/24
- OT 20/220-240/24
- OT 20/220-240/24 S
- OT 75/220-240/24
- OT 75/220-240/24 E
- OT 80/220-240/24 P
- OT 80/220-240/24 DIM P
- OT 120/220-240/24 P
- OT 120/220-240/24 DIM P
- OT 240/220-240/24 P
- OT 240/220-240/24 DIM P
- OTi DALI® 75/220-240/24 1-4

Dimmer

- OT DIM
- OTi DALI® DIM
- OTi DALI® DIM LI
- OT DMX RGB DIM

Steuergeräte

Geeignete Steuergeräte siehe Kapitel Lichtmanagementsysteme Seite 120–179

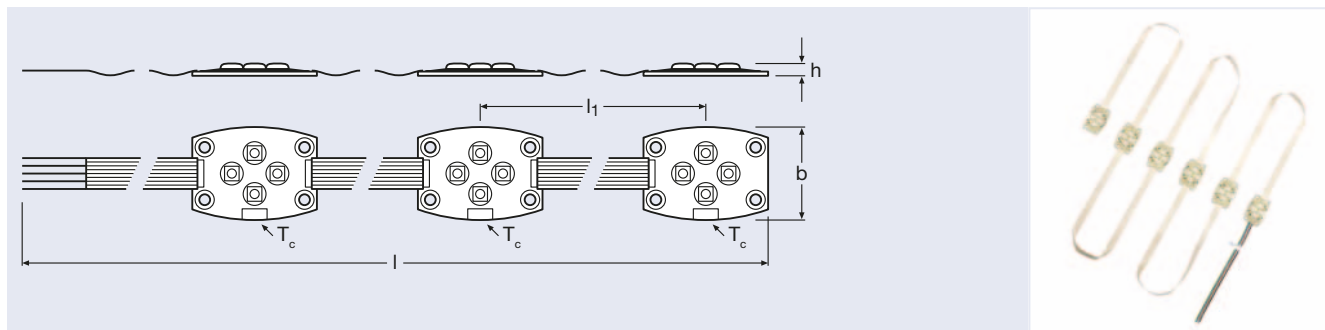
Weiterführende Informationen und detaillierte Produktdatenblätter finden Sie auf:

www.osram.de/led-module
www.osram.de/optotronic

¹⁾ Alle technischen Parameter gelten für das ganze Modul. Aufgrund des komplexen Herstellungsprozesses von Leuchtdioden stellen die angegebenen typischen Werte der technischen LED-Parameter nur rein statistische Größen dar, die nicht notwendigerweise den tatsächlichen technischen Parametern jedes einzelnen Produkts, das vom typischen Wert abweichen kann, entsprechen.

^{*)} Mögliche Kombinationen; in einzelnen Fällen müssen jedoch Ausgangsleistung und Ausgangsspannung des Betriebsgerätes an die elektrischen Eigenschaften des LED-Moduls und / oder die Anzahl angeschlossener Module angepasst werden.

DRAGONchain® Tunable White



Produktbezeichnung	Produktnummer	FARBE		V	W		K	Im	$\frac{l}{[mm]}$	$\frac{h}{[mm]}$	$\frac{b}{[mm]}$	$\frac{h}{[mm]}$	
DRAGONchain® Tunable White	DC24B-TW ^{1) 3)} 4008321709233	tunable white	24	24	24	135	2700...6500	1770 ²⁾	3000	500	39	6,2	6

Produkteigenschaften

- Flexible Kette bestehend aus sechs LED-Modulen mit je 4 LEDs (2 x 2700 K, 2 x 6500 K)
- Schutzlackiert (IPX5) für Außen- bzw. Feuchtraum-anwendungen
- Elektrisch isolierte Rückseite
- Einfache Befestigung mit M3-Schrauben

Produktvorteile

- Dynamisches Weißlicht von 2700 K bis 6500 K
- Flexible Programmierung von Stimmungsbeleuchtung in Verbindung mit Lichtmanagementsystemen
- Sehr breit abstrahlende Optik für homogene Hinterleuchtung großer Flächen
- Niedrige Wartungskosten dank einer Lebensdauer von bis zu 40000 Stunden

Anwendungsbereiche

- Tageslichtsimulation
- Spa
- Shop: Gezielte Produktpräsentation dank variabler Farbtemperatur
- Büroräume
- Museen, Galerien: UV- und IR-freies Licht schont die Ausstellungsstücke

Zubehör

- Kühlkörper DC24HS

Systemempfehlung*:**Konstantspannungs-Betriebsgeräte****

- OT 80/220-240/24 DIM P
- OT 120/220-240/24 DIM P
- OT 24/220-240/24 DIM P
- OTi DALI® 75/220-240/24 1-4
- OT EASY 60 II

Dimmer

- OT DIM
- OTi DALI® DIM
- OTi DALI® DIM LI
- OT DMX 3x1A RGB

Steuergeräte

Geeignete Steuergeräte siehe Kapitel Lichtmanagementsysteme Seite 120–179

Weiterführende Informationen und detaillierte Produktdatenblätter finden Sie auf:

www.osram.de/led-module

www.osram.de/optotronic

1) Alle technischen Parameter gelten für das ganze Modul. Aufgrund des komplexen Herstellungsprozesses von Leuchtdioden stellen die angegebenen typischen Werte der technischen LED-Parameter nur rein statistische Größen dar, die nicht notwendigerweise den tatsächlichen technischen Parametern jedes einzelnen Produkts, das vom typischen Wert abweichen kann, entsprechen.

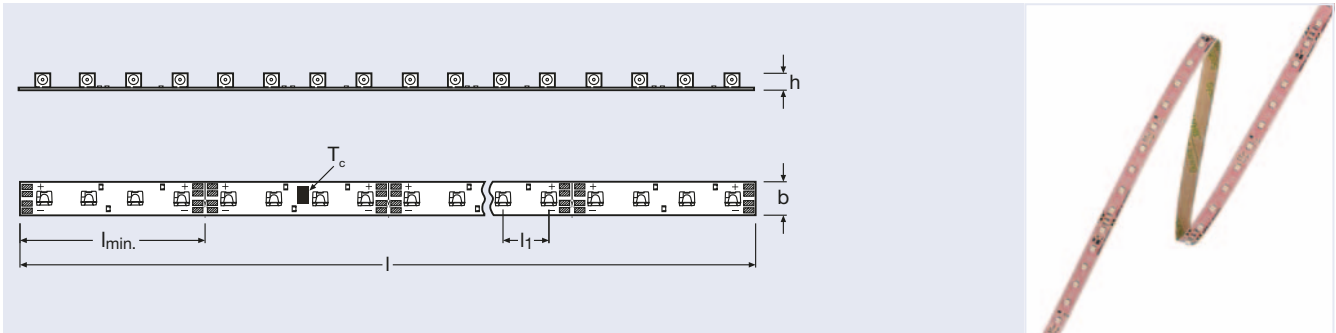
2) In Abhängigkeit der Farbtemperatur. Angegebene Maximalwerte.

3) Das verwendete Vorschaltgerät muss kurzschlussicher sein.

*) Mögliche Kombinationen; in einzelnen Fällen müssen jedoch Ausgangsleistung und Ausgangsspannung des Betriebsgerätes an die elektrischen Eigenschaften des LED-Moduls und / oder die Anzahl angeschlossener Module angepasst werden.

**) Die Stromversorgung muss kurzschlussicher sein

LINEARlight Flex® SIDELED®



Produktbezeichnung	Produktnummer	FARBE		V	W		K	lm	$\frac{l}{[mm]}$	$\frac{l_{min.}}{[mm]}$	$\frac{h}{[mm]}$	$\frac{b}{[mm]}$	$\frac{h}{[mm]}$		
LINEARlight Flex® SIDELED®															
LM11A-W3-847 ¹⁾	4008321187161	weiß	300	10	30	120	4700	1000	4200	56	14	10,4	4,5	8	
LM11A-W3-854 ¹⁾	4008321187185	weiß	300	10	30	120	5400	1000	4200	56	14	10,4	4,5	8	
LM11A-W3-865 ¹⁾	4008321187208	weiß	300	10	30	120	6500	1000	4200	56	14	10,4	4,5	8	

Produkteigenschaften

- Flexibles, schneidbares LED-Band
- Lichtaustritt parallel zur Auflage
- LEDs in geringem Abstand

Anwendungsbereiche

- Wegbeleuchtung, Konturenakzentuierung
- Leuchtwerbung (Korona-Effekt)

Zubehör

- CONNECTsystem LM für einfache Installation ohne Löten

Systemempfehlung*:

Konstantspannungs-Betriebsgeräte

- OT 12/220-240/10 LE
- OT 15/220-240/10
- OT 50/220-240/10
- OT 50/220-240/10 E

Steuergeräte

Geeignete Steuergeräte siehe Kapitel Lichtmanagementsysteme Seite 120–179

Dimmer

- OT DIM
- OTi DALI® DIM
- OTi DALI® DIM LI



Weiterführende Informationen und detaillierte Produktdatenblätter finden Sie auf:

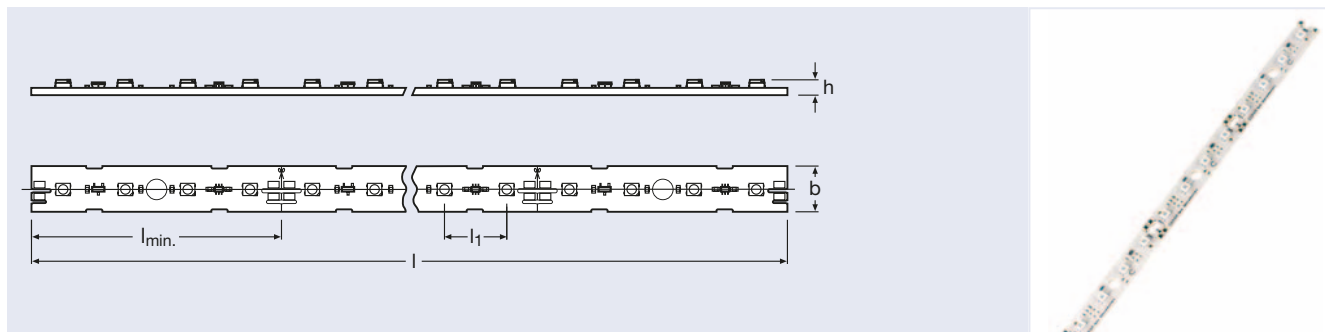
www.osram.de/led-module

www.osram.de/optotronic

1) Alle technischen Parameter gelten für das ganze Modul. Aufgrund des komplexen Herstellungsprozesses von Leuchtdioden stellen die angegebenen typischen Werte der technischen LED-Parameter nur rein statistische Größen dar, die nicht notwendigerweise den tatsächlichen technischen Parametern jedes einzelnen Produkts, das vom typischen Wert abweichen kann, entsprechen.

*) Mögliche Kombinationen; in einzelnen Fällen müssen jedoch Ausgangsleistung und Ausgangsspannung des Betriebsgerätes an die elektrischen Eigenschaften des LED-Moduls und/oder die Anzahl angeschlossener Module angepasst werden.

LINEARlight 10 V



Produktbezeichnung	Produktnummer	FARBE		V	W		λ	K	lm	$\frac{l}{[\text{mm}]}$	$\frac{l_{\text{min.}}}{[\text{mm}]}$ ²	$\frac{h}{[\text{mm}]}$	$\frac{b}{[\text{mm}]}$	$\frac{h}{[\text{mm}]}$	
LINEARlight 10 V															
LM01A-W3F-827 ¹⁾	4008321372390	weiß	32	10	4	120	–	2700	88	448	56	14	10	4	10
LM01A-W3F-830 ¹⁾	4008321342997	weiß	32	10	4	120	–	3000	111	448	56	14	10	4	10
LM01A-W3F-840 ¹⁾	4008321343413	weiß	32	10	4	120	–	4000	111	448	56	14	10	4	10
LM01A-W3F-854 ¹⁾	4008321387950	weiß	32	10	4	120	–	5400	111	448	56	14	10	4	10
LM01A-B2 ¹⁾	4008321313652	blau	32	10	4	120	470	–	34	448	56	14	10	4	10
LM01A-A1 ¹⁾	4050300887128	rot	32	10	4	120	617	–	78	448	56	14	10	4	10
LM01A-O1 ¹⁾	4050300888040	orange	32	10	4	120	606	–	98	448	56	14	10	4	10
LM01A-T2 ¹⁾	4050300887845	grün	32	10	4	120	525	–	57	448	56	14	10	4	10
LM01A-Y1 ¹⁾	4008321015969	gelb	32	10	4	120	587	–	69	448	56	14	10	4	10

Produkteigenschaften

- Teilbare LED-Platine
(kleinste Einheit: 4 LED mit 56 mm Länge)
- Montagelöcher für sichere Befestigung
- Dimmbar

Produktvorteile

- Sehr niedrige Wärmeentwicklung trotz flacher Bauhöhe
- Serielles Zusammenschalten von bis zu 3 Modulen
- Niedrige Wartungskosten dank einer Lebensdauer von bis zu 50000 Stunden

Anwendungsbereiche

- Lichteinkopplung
- Wegbeleuchtung, Konturenakzentuierung
- Orientierungs- und Sicherheitsbeleuchtung

Zubehör

- CONNECTsystem LM
- LINEARlight Track LT-H
- Optik OP4x1

Systemempfehlung*:**Konstantspannungs-Betriebsgeräte**

- OT 12/220-240/10 LE
- OT 15/220-240/10
- OT 50/220-240/10
- OT 50/220-240/10 E

Dimmer

- OT DIM
- OTi DALI® DIM
- OTi DALI® DIM LI
- OT DMX 3x1A DIM

Steuergeräte

Geeignete Steuergeräte siehe Kapitel Lichtmanagementsysteme Seite 120–179

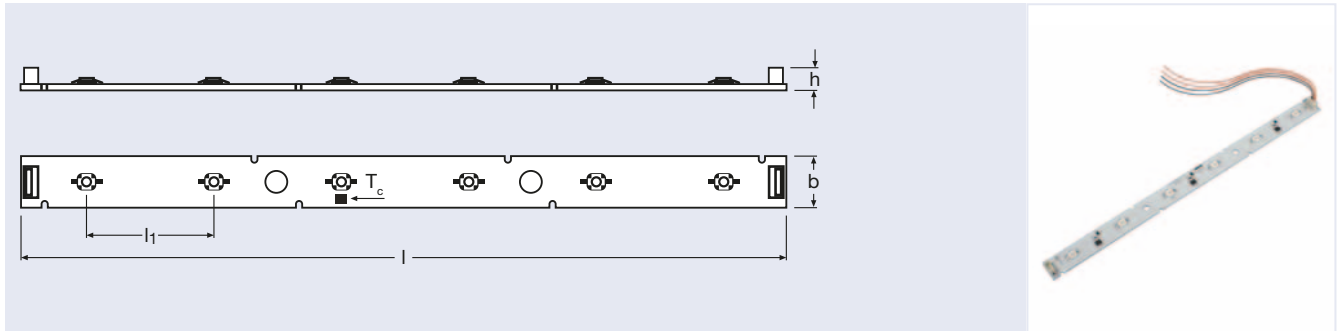
Weiterführende Informationen und detaillierte Produktdatenblätter finden Sie auf:

www.osram.de/led-module
www.osram.de/optotronic

1) Alle technischen Parameter gelten für das ganze Modul. Aufgrund des komplexen Herstellungsprozesses von Leuchtdioden stellen die angegebenen typischen Werte der technischen LED-Parameter nur rein statistische Größen dar, die nicht notwendigerweise den tatsächlichen technischen Parametern jedes einzelnen Produkts, das vom typischen Wert abweichen kann, entsprechen.

*) Mögliche Kombinationen; in einzelnen Fällen müssen jedoch Ausgangsleistung und Ausgangsspannung des Betriebsgerätes an die elektrischen Eigenschaften des LED-Moduls und / oder die Anzahl angeschlossener Module angepasst werden.

LINEARlight-DRAGON® (Modul)



Produkt- bezeichnung	Produkt- nummer	FARBE		V	W		K	lm	l [mm]	l_1 [mm]	b [mm]	h [mm]	
LINEARlight-DRAGON® (Modul)													
D06B-W4F-830 ¹⁾	4008321395757	weiß	6	24	12	170	3000	630	300	50	20	8,5	6
LD06B-W4F-840 ¹⁾	4008321395870	weiß	6	24	12	170	4000	630	300	50	20	8,5	6
LD06B-W4F-854 ¹⁾	4008321395993	weiß	6	24	12	170	5400	630	300	50	20	8,5	6

Produkteigenschaften

- Metallkernplatine mit sechs Hochleistungs-LEDs
- Montagelöcher für sichere Befestigung
- Dimmbar

Produktvorteile

- Bei Mitteneinspeisung Betrieb von bis zu sechs Modulen an einem Betriebsgerät
- Niedrige Wartungskosten dank einer Lebensdauer von bis zu 70000 Stunden

Anwendungsbereiche

- Voutenbeleuchtung
- Regal-, Schrankbeleuchtung

Zubehör

- CONNECTsystem LD
- Optiken OP1x1

Systemempfehlung*:

**Konstantspannungs-
Betriebsgeräte**

- OT 20/220-240/24
- OT 20/220-240/24 S
- OT 75/220-240/24
- OTi DALI® 75/220-240/24 1-4

Dimmer

- OT DIM
- OTi DALI® DIM
- OTi DALI® DIM LI
- OT DMX 3x1A RGB DIM

Steuergeräte

Geeignete Steuergeräte siehe Kapitel Lichtmanagementsysteme Seite 120–179

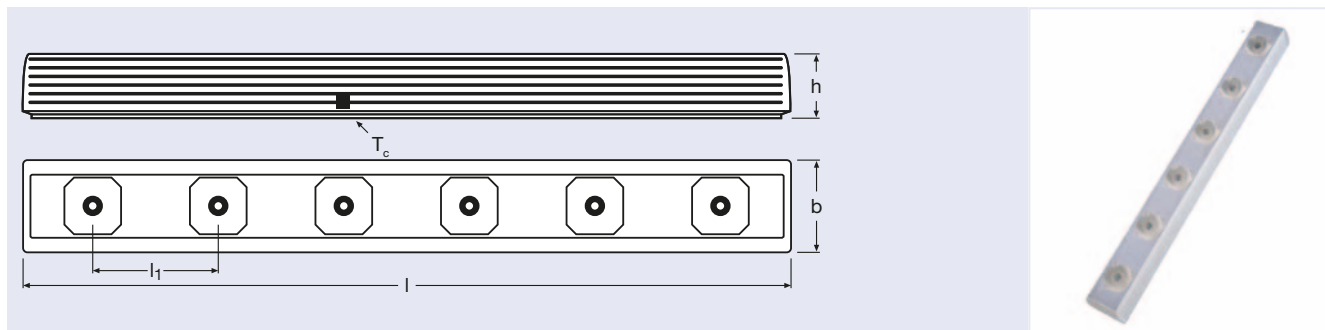
Weiterführende Informationen und detaillierte Produktdatenblätter finden Sie auf:

www.osram.de/led-module
www.osram.de/optotronic

¹⁾ Alle technischen Parameter gelten für das ganze Modul. Aufgrund des komplexen Herstellungsprozesses von Leuchtdioden stellen die angegebenen typischen Werte der technischen LED-Parameter nur rein statistische Größen dar, die nicht notwendigerweise den tatsächlichen technischen Parametern jedes einzelnen Produkts, das vom typischen Wert abweichen kann, entsprechen.

^{*)} Mögliche Kombinationen; in einzelnen Fällen müssen jedoch Ausgangsleistung und Ausgangsspannung des Betriebsgerätes an die elektrischen Eigenschaften des LED-Moduls und/oder die Anzahl angeschlossener Module angepasst werden.

LINEARlight-DRAGON® (Gesamtmodul)



Produkt- bezeichnung	Produkt- nummer	FARBE		V	W		K	cd	$\frac{l}{[mm]}$	$\frac{h}{[mm]}$	$\frac{b}{[mm]}$	$\frac{h}{[mm]}$	
LINEARlight-DRAGON® (Gesamtmodul)													
LD06B-W4F-830-L30 ¹⁾	4008321394491	weiß	6	24	12	30	3000	1350	307	50	36	25,8	6
LD06B-W4F-840-L30 ¹⁾	4008321394613	weiß	6	24	12	30	4000	1350	307	50	36	25,8	6
LD06B-W4F-854-L30 ¹⁾	4008321395290	weiß	6	24	12	30	5400	1350	307	50	36	25,8	6

Produkteigenschaften

- Hochwertige Lichtleiste mit 6 High-Flux-LEDs
- Aluminiumgehäuse sorgt für ausreichend Kühlung
- Montage mit M3-Schrauben oder Klammern
- Dimmbar

Produktvorteile

- Bei Mitteneinspeisung Betrieb von bis zu sechs Modulen an einem Betriebsgerät
- Anschlussfertig mit vormontiertem Einspeiser für Anschluss an die Stromversorgung
- Niedrige Wartungskosten dank einer Lebensdauer von bis zu 70000 Stunden

Anwendungsbereiche

- Voutenbeleuchtung
- Regal-, Schrankbeleuchtung

Zubehör

- CONNECTsystem LD
- Montageklammern LD-MB

Systemempfehlung*:**Konstantspannungs-
Betriebsgeräte**

- OT 20/220-240/24
- OT 20/220-240/24 S
- OT 75/220-240/24
- OTi DALI® 75/220-240/24 1-4

Dimmer

- OT DIM
- OTi DALI® DIM
- OTi DALI® DIM LI
- OT DMX 3x1A RGB DIM

Steuergeräte

Geeignete Steuergeräte siehe Kapitel Lichtmanagementsysteme Seite 120–179

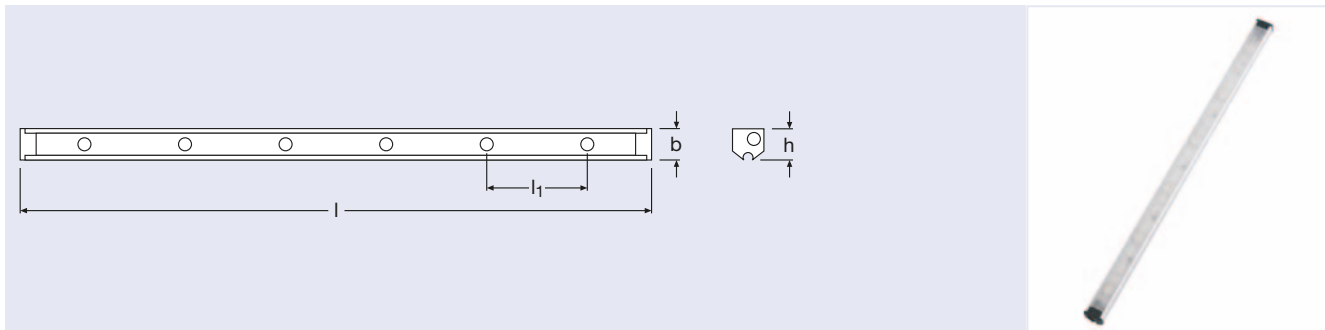
Weiterführende Informationen und detaillierte Produktdatenblätter finden Sie auf:

www.osram.de/led-module
www.osram.de/optotronic

1) Alle technischen Parameter gelten für das ganze Modul. Aufgrund des komplexen Herstellungsprozesses von Leuchtdioden stellen die angegebenen typischen Werte der technischen LED-Parameter nur rein statistische Größen dar, die nicht notwendigerweise den tatsächlichen technischen Parametern jedes einzelnen Produkts, das vom typischen Wert abweichen kann, entsprechen.

*) Mögliche Kombinationen; in einzelnen Fällen müssen jedoch Ausgangsleistung und Ausgangsspannung des Betriebsgerätes an die elektrischen Eigenschaften des LED-Moduls und / oder die Anzahl angeschlossener Module angepasst werden.

LINEARlight-DRAGON® Slim



Produkt- bezeichnung	Produkt- nummer	FARBE		V	W		K	lm	$\frac{l}{[mm]}$	$\frac{h}{[mm]}$	$\frac{b}{[mm]}$	$\frac{h}{[mm]}$	
LINEARlight-DRAGON® Slim													
LD06S-W4F-830 ¹⁾	4008321 953308	weiß	6	24	6,8	120	3000	240	305	50	16	16,2	6
LD06S-W4F-840 ¹⁾	4008321 953322	weiß	6	24	6,8	120	4000	240	305	50	16	16,2	6

Produkteigenschaften

- Schlanke, formschöne Lichtleiste mit sechs LEDs
- Aluminiumgehäuse sorgt für ausreichend Kühlung
- Diffuse Abdeckung
- Schwenkbar
- Dimmbar

Produktvorteile

- Reihenbetrieb von bis zu 5 Modulen an einem Betriebsgerät (anschließbar mit mitgeliefertem Adapter und Kabel)
- Robust: Schutzlackierte Platine gegen Kondenswasser
- Niedrige Wartungskosten dank einer Lebensdauer von bis zu 50000 Stunden

Anwendungsbereiche

- Regal-/Möbelbeleuchtung
- Vitrinenbeleuchtung
- Kleine Vouten

Zubehör

- Montage- und Verbindungssysteme im Lieferumfang enthalten

Systemempfehlung*:

Konstantspannungs-Betriebsgeräte

- OT 20/220-240/24
- OT 20/220-240/24 S
- OT 75/220-240/24
- OTi DALI® 75/220-240/24 1-4

Dimmer

- OT DIM
- OTi DALI® DIM
- OTi DALI® DIM LI
- OT DMX 3x1A RGB DIM

Steuergeräte

Geeignete Steuergeräte siehe Kapitel Lichtmanagementsysteme Seite 120–179

Weiterführende Informationen und detaillierte Produktdatenblätter finden Sie auf:

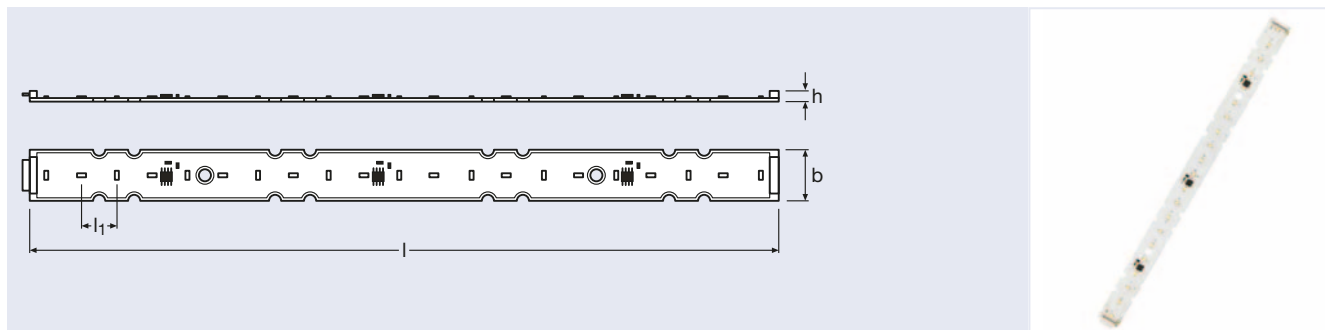
www.osram.de/led-module

www.osram.de/optotronic

¹⁾ Alle technischen Parameter gelten für das ganze Modul. Aufgrund des komplexen Herstellungsprozesses von Leuchtdioden stellen die angegebenen typischen Werte der technischen LED-Parameter nur rein statistische Größen dar, die nicht notwendigerweise den tatsächlichen technischen Parametern jedes einzelnen Produkts, das vom typischen Wert abweichen kann, entsprechen.

*) Mögliche Kombinationen; in einzelnen Fällen müssen jedoch Ausgangsleistung und Ausgangsspannung des Betriebsgerätes an die elektrischen Eigenschaften des LED-Moduls und/oder die Anzahl angeschlossener Module angepasst werden.

LINEARlight POWER (Modul)



Produkt- bezeichnung	Produkt- nummer	FARBE		V	W		K	lm	$\frac{l}{[mm]}$	$\frac{h}{[mm]}$	$\frac{b}{[mm]}$	$\frac{h}{[mm]}$	
LINEARlight POWER (Modul)													
LR21P-W2F-830 ¹⁾	4008321971470	weiß	21	24	8	120	3000	630	280	13	20	3	8
LR21P-W2F-840 ¹⁾	4008321971494	weiß	21	24	8	120	4000	630	280	13	20	3	8

Produkteigenschaften

- Metallkernplatte bestückt mit 21 LEDs
- Lichtstrom vergleichbar mit T5-Leuchtstofflampen HE
- Lichtstrom bis zu 2250 lm/m
- Integrierter SMD-Steckverbinder (male/female) beidseitig auf PCB
- Farbwiedergabe R_a typ. 85
- Montagelöcher für einfache Befestigung
- Dimmbar

Produktvorteile

- Module zum nahtlosen Lichtband zusammensteckbar, ohne weiteres Zubehör
- Bis zu 6 Module seriell an einem Betriebsgerät
- Moduleffizienz bis zu 88 lm/W
- Zusammensteckbar mit LINEARlight LR14A, LR14E
- Niedrige Wartungskosten dank einer Lebensdauer von bis zu 50000 Stunden

Anwendungsbereiche

- Vouten
- Regal-, Schrankbeleuchtung

Zubehör

- Mit optionalem Zubehör ausbaubar zum individuellen Gesamtmodul
- CONNECTsystem LR
- LINEARlight Track LT
- Optiken OPLR
- OTR-Optikträger

Systemempfehlung*:**Konstantspannungs-Betriebsgeräte**

- OT 8/220-240/24
- OT 20/220-240/24
- OT 20/220-240/24 S
- OT 75/220-240/24
- OTi DALI® 75/220-240/24 1-4

Dimmer

- OT DIM
- OTi DALI® DIM
- OTi DALI® DIM LI
- OT DMX 3x1A RGB DIM

Steuergeräte

Geeignete Steuergeräte siehe Kapitel Lichtmanagementsysteme Seite 120–179

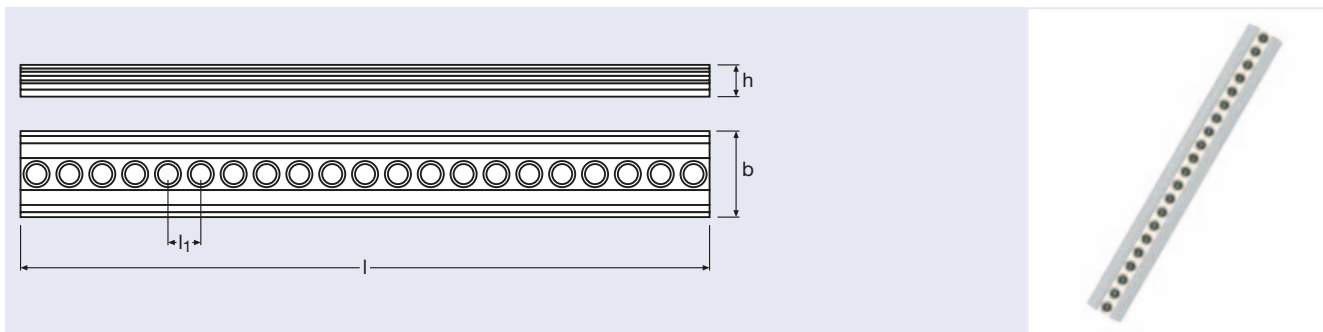
Weiterführende Informationen und detaillierte Produktdatenblätter finden Sie auf:

www.osram.de/led-module
www.osram.de/optotronic

¹⁾ Alle technischen Parameter gelten für das ganze Modul. Aufgrund des komplexen Herstellungsprozesses von Leuchtdioden stellen die angegebenen typischen Werte der technischen LED-Parameter nur rein statistische Größen dar, die nicht notwendigerweise den tatsächlichen technischen Parametern jedes einzelnen Produkts, das vom typischen Wert abweichen kann, entsprechen.

^{*)} Mögliche Kombinationen; in einzelnen Fällen müssen jedoch Ausgangsleistung und Ausgangsspannung des Betriebsgerätes an die elektrischen Eigenschaften des LED-Moduls und / oder die Anzahl angeschlossener Module angepasst werden.

LINEARlight POWER (Gesamtmodul)



Produktbezeichnung	Produktnummer	FARBE		V	W		K	lm	$\frac{l}{[mm]}$	$\frac{h}{[mm]}$	$\frac{b}{[mm]}$	$\frac{h}{[mm]}$	
LINEARlight POWER (Gesamtmodul)													
LR21P-W2F-830-L30 ¹⁾	4008321971630	weiß	21	24	8	30	3000	570	280	13	36	13	8
LR21P-W2F-840-L30 ¹⁾	4008321971654	weiß	21	24	8	30	4000	570	280	13	36	13	8
LR21P-W2F-830-L80 ¹⁾	4008321978707	weiß	21	24	8	80	3000	570	280	13	36	13	8
LR21P-W2F-840-L80 ¹⁾	4008321978721	weiß	21	24	8	80	4000	570	280	13	36	13	8

Produkteigenschaften

- Hochwertige, designorientierte Lichtleiste bestückt mit 21 LEDs
- Aluminiumgehäuse sorgt für ausreichend Kühlung
- Lichtstrom bis zu 2050 lm/m
- Integrierte Optiken
- Einfache Montage mit M3-Schrauben oder Klammern
- Farbwiedergabe R_a typ. 85
- Dimmbar

Produktvorteile

- Module zum nahtlosen Lichtband zusammensteckbar, ohne weiteres Zubehör
- Bis zu 6 Module seriell an einem Betriebsgerät
- Gesamtmoduleffizienz bis zu 76 lm/W
- Zusammensteckbar mit LINEARlight LR14A, LR14E
- Niedrige Wartungskosten dank einer Lebensdauer von bis zu 50000 Stunden

Anwendungsbereiche

- Voutenbeleuchtung
- Regal-, Schrankbeleuchtung

Zubehör

- CONNECTsystem LR
- Montageklammern LD-MB

Systemempfehlung*:

Konstantspannungs-Betriebsgeräte

- OT 8/220-240/24
- OT 20/220-240/24
- OT 20/220-240/24 S
- OT 75/220-240/24
- OTi DALI® 75/220-240/24 1-4

Steuergeräte

Geeignete Steuergeräte siehe Kapitel Lichtmanagementsysteme Seite 120–179

Dimmer

- OT DIM
- OTi DALI® DIM
- OTi DALI® DIM LI
- OT DMX 3x1A RGB DIM

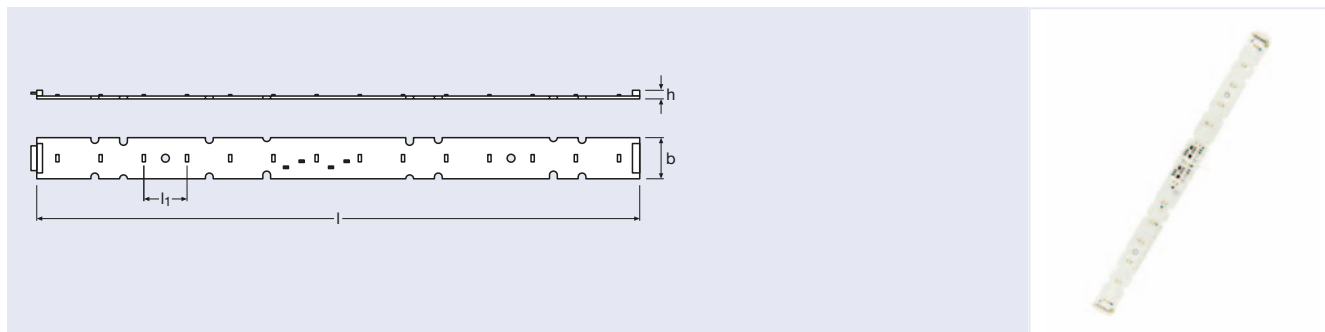
Weiterführende Informationen und detaillierte Produktdatenblätter finden Sie auf:

www.osram.de/led-module
www.osram.de/optotronic

¹⁾ Alle technischen Parameter gelten für das ganze Modul. Aufgrund des komplexen Herstellungsprozesses von Leuchtdioden stellen die angegebenen typischen Werte der technischen LED-Parameter nur rein statistische Größen dar, die nicht notwendigerweise den tatsächlichen technischen Parametern jedes einzelnen Produkts, das vom typischen Wert abweichen kann, entsprechen.

^{*)} Mögliche Kombinationen; in einzelnen Fällen müssen jedoch Ausgangsleistung und Ausgangsspannung des Betriebsgerätes an die elektrischen Eigenschaften des LED-Moduls und/oder die Anzahl angeschlossener Module angepasst werden.

LINEARlight ADVANCED (Modul)



Produktbezeichnung	Produktnummer	FARBE		V	W		K	lm	$\frac{l}{[mm]}$	$\frac{h}{[mm]}$	$\frac{b}{[mm]}$	$\frac{h}{[mm]}$	
LINEARlight ADVANCED (Modul)													
LR14A-W2F-830 ¹⁾	4008321978400	weiß	14	24	4,7	120	3000	400	280	20	20	3	8
LR14A-W2F-840 ¹⁾	4008321971531	weiß	14	24	4,7	120	4000	400	280	20	20	3	8

Produkteigenschaften

- Metallkernplatte bestückt mit 14 LEDs
- Lichtstrom vergleichbar mit kurzen T5-Leuchtstofflampen (8W, 13W)
- Lichtstrom 1400 lm/m
- Integrierter SMD-Steckverbinder (männlich/weiblich) beidseitig auf PCB
- Farbwiedergabe R_a typ. 85
- Montagelöcher für einfache Befestigung
- Dimmbar

Produktvorteile

- Module zum nahtlosen Lichtband zusammensteckbar, ohne weiteres Zubehör
- Bis zu 10 Module seriell an einem Betriebsgerät
- Modulleffizienz bis zu 88 lm/W
- Zusammensteckbar mit LINEARlight LR21P, LR14E
- Niedrige Wartungskosten dank einer Lebensdauer von bis zu 50000 Stunden

Anwendungsbereiche

- Vouten
- Regal-, Schrankbeleuchtung

Zubehör

- Mit optionalem Zubehör ausbaubar zum individuellen Gesamtmodul
- CONNECTsystem LR
- LINEARlight Track LT
- Optiken OPLR
- OTR-Optikträger

Systemempfehlung*:**Konstantspannungs-Betriebsgeräte**

- OT 6/220-240/24 CE
- OT 8/220-240/24
- OT 20/220-240/24
- OT 20/220-240/24 S
- OT 75/220-240/24
- OTi DALI® 75/220-240/24 1-4

Dimmer

- OT DIM
- OTi DALI® DIM
- OTi DALI® DIM LI
- OT DMX 3x1A RGB DIM

Steuergeräte

Geeignete Steuergeräte siehe Kapitel Lichtmanagementsysteme Seite 120-179

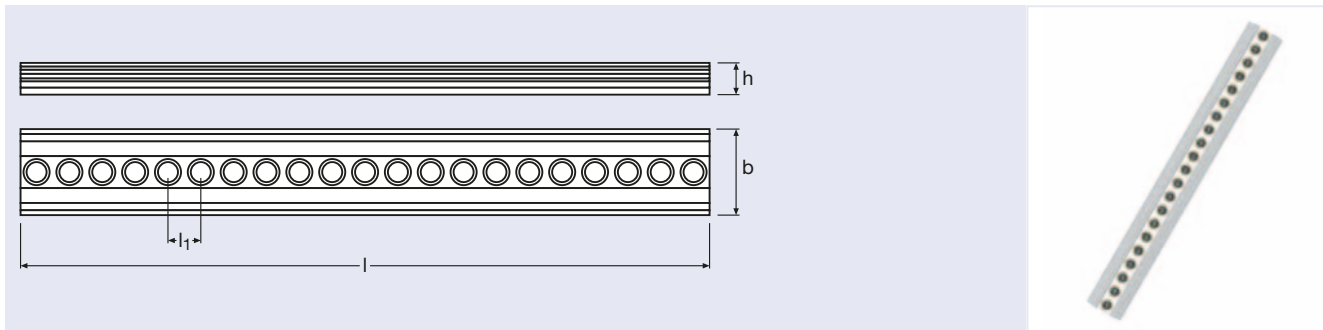
Weiterführende Informationen und detaillierte Produktdatenblätter finden Sie auf:

www.osram.de/led-module
www.osram.de/optotronic

¹⁾ Alle technischen Parameter gelten für das ganze Modul. Aufgrund des komplexen Herstellungsprozesses von Leuchtdioden stellen die angegebenen typischen Werte der technischen LED-Parameter nur rein statistische Größen dar, die nicht notwendigerweise den tatsächlichen technischen Parametern jedes einzelnen Produkts, das vom typischen Wert abweichen kann, entsprechen.

^{*)} Mögliche Kombinationen; in einzelnen Fällen müssen jedoch Ausgangsleistung und Ausgangsspannung des Betriebsgerätes an die elektrischen Eigenschaften des LED-Moduls und / oder die Anzahl angeschlossener Module angepasst werden.

LINEARlight ADVANCED (Gesamtmodul)



Produktbezeichnung	Produktnummer	FARBE		V	W		K	lm	$\frac{l}{[mm]}$	$\frac{h}{[mm]}$	$\frac{b}{[mm]}$	$\frac{h}{[mm]}$	
LINEARlight ADVANCED (Gesamtmodul)													
LR14A-W2F-830-L30 ¹⁾	4008321971678	weiß	14	24	4,7	30	3000	350	280	20	36	13	8
LR14A-W2F-840-L30 ¹⁾	4008321971692	weiß	14	24	4,7	30	4000	350	280	20	36	13	8
LR14A-W2F-830-L80 ¹⁾	4008321978424	weiß	14	24	4,7	80	3000	350	280	20	36	13	8
LR14A-W2F-840-L80 ¹⁾	4008321978448	weiß	14	24	4,7	80	4000	350	280	20	36	13	8

Produkteigenschaften

- Hochwertige, designorientierte Lichtleiste bestückt mit 14 LEDs
- Aluminiumgehäuse sorgt für ausreichend Kühlung
- Lichtstrom vergleichbar mit kurzen T5-Leuchtstofflampen (8 W, 13 W)
- Lichtstrom bis zu 1250 lm/m
- Integrierte Optiken
- Einfache Montage mit M3-Schrauben oder Klammern
- Farbwiedergabe R_a typ. 85
- Dimmbar

Produktvorteile

- Module zum nahtlosen Lichtband zusammensteckbar, ohne weiteres Zubehör
- Bis zu sechs Module seriell an einem Betriebsgerät
- Gesamtmoduleffizienz bis zu 76 lm/W
- Zusammensteckbar mit LINEARlight LR21P, LR14E
- Niedrige Wartungskosten dank einer Lebensdauer von bis zu 50000 Stunden

Anwendungsbereiche

- Voutenbeleuchtung
- Regal-, Schrankbeleuchtung

Zubehör

- CONNECTsystem LR
- Montageklammern LD-MB

Systemempfehlung*:

Konstantspannungs-Betriebsgeräte

- OT 6/220-240/24 CE
- OT 8/220-240/24
- OT 20/220-240/24
- OT 20/220-240/24 S
- OT 75/220-240/24
- OTi DALI® 75/220-240/24 1-4

Steuergeräte

Geeignete Steuergeräte siehe Kapitel Lichtmanagementsysteme Seite 120–179

Dimmer

- OT DIM
- OTi DALI® DIM
- OTi DALI® DIM LI
- OT DMX 3x1A RGB DIM

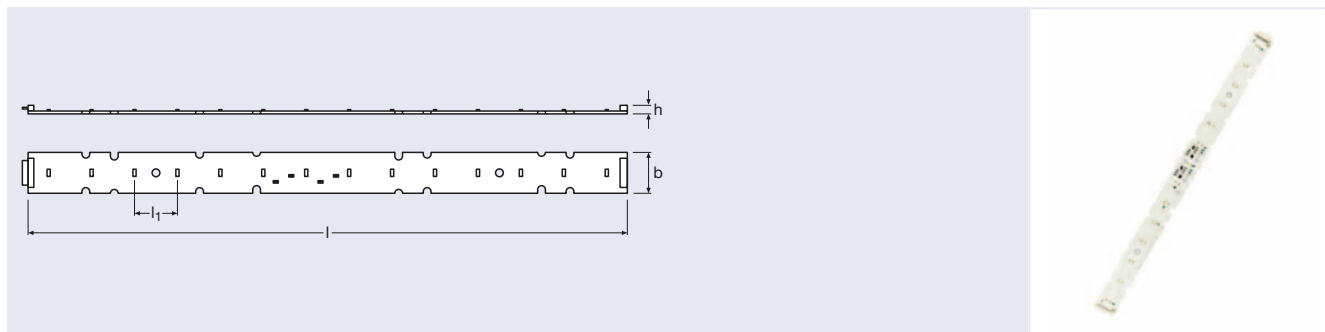
Weiterführende Informationen und detaillierte Produktdatenblätter finden Sie auf:

www.osram.de/led-module
www.osram.de/optotronic

¹⁾ Alle technischen Parameter gelten für das ganze Modul. Aufgrund des komplexen Herstellungsprozesses von Leuchtdioden stellen die angegebenen typischen Werte der technischen LED-Parameter nur rein statistische Größen dar, die nicht notwendigerweise den tatsächlichen technischen Parametern jedes einzelnen Produkts, das vom typischen Wert abweichen kann, entsprechen.

^{*)} Mögliche Kombinationen; in einzelnen Fällen müssen jedoch Ausgangsleistung und Ausgangsspannung des Betriebsgerätes an die elektrischen Eigenschaften des LED-Moduls und/oder die Anzahl angeschlossener Module angepasst werden.

LINEARlight ECO (Modul)



Produktbezeichnung	Produktnummer	FARBE		V	W		K	lm	$\frac{l}{[mm]}$	$\frac{h}{[mm]}$	$\frac{b}{[mm]}$	$\frac{h}{[mm]}$	
LINEARlight ECO (Modul)													
LR14E-W2F-830 ¹⁾	4008321971555	weiß	14	24	2,3	120	3000	200	280	20	20	3	8
LR14E-W2F-840 ¹⁾	4008321971579	weiß	14	24	2,3	120	4000	200	280	20	20	3	8

Produkteigenschaften

- Metallkernplatte bestückt mit 14 LEDs
- Lichtstrom 700 lm/m
- Integrierter SMD-4-Steckverbinder (männlich/weiblich) beidseitig auf PCB
- Farbwiedergabe R_a typ. 85
- Montagelöcher für einfache Befestigung
- Dimmbar

Produktvorteile

- Module seriell zum nahtlosen Lichtband zusammensteckbar, ohne weiteres Zubehör
- Moduleffizienz bis zu 96 lm/W
- Zusammensteckbar mit LINEARlight LR21P, LR14A
- Niedrige Wartungskosten dank einer Lebensdauer von bis zu 50000 Stunden

Anwendungsbereiche

- Regal-, Schrankbeleuchtung
- Hintergrundbeleuchtung

Zubehör

- Mit optionalem Zubehör ausbaubar zum individuellen Gesamtmodul
- CONNECTsystem LR
- LINEARlight Track LT
- Optiken OPLR
- OTR Optikträger

Systemempfehlung*:**Konstantspannungs-Betriebsgeräte**

- OT 6/220-240/24 CE
- OT 8/220-240/24
- OT 20/220-240/24
- OT 20/220-240/24 S
- OT 75/220-240/24
- OTi DALI® 75/220-240/24 1-4

Dimmer

- OT DIM
- OTi DALI® DIM
- OTi DALI® DIM LI
- OT DMX 3x1A RGB DIM

Steuergeräte

Geeignete Steuergeräte siehe Kapitel Lichtmanagementsysteme Seite 120–179

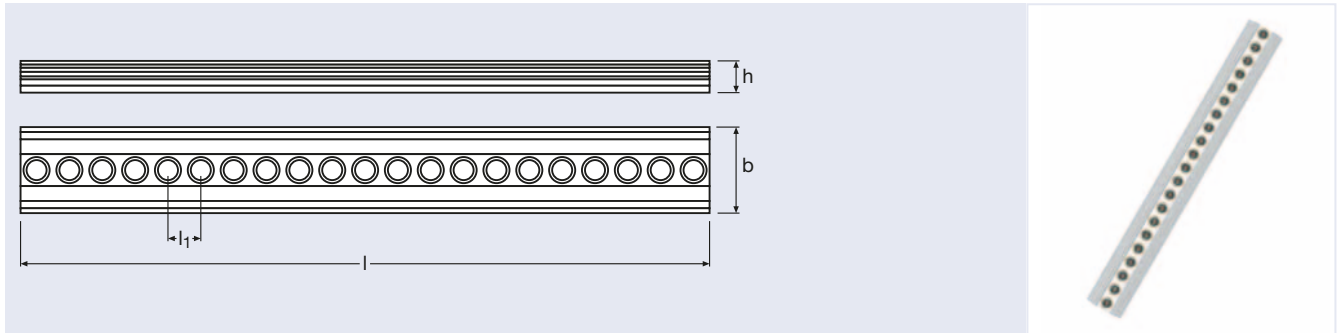
Weiterführende Informationen und detaillierte Produktdatenblätter finden Sie auf:

www.osram.de/led-module
www.osram.de/optotronic

¹⁾ Alle technischen Parameter gelten für das ganze Modul. Aufgrund des komplexen Herstellungsprozesses von Leuchtdioden stellen die angegebenen typischen Werte der technischen LED-Parameter nur rein statistische Größen dar, die nicht notwendigerweise den tatsächlichen technischen Parametern jedes einzelnen Produkts, das vom typischen Wert abweichen kann, entsprechen.

^{*)} Mögliche Kombinationen; in einzelnen Fällen müssen jedoch Ausgangsleistung und Ausgangsspannung des Betriebsgerätes an die elektrischen Eigenschaften des LED-Moduls und / oder die Anzahl angeschlossener Module angepasst werden.

LINEARlight ECO (Gesamtmodul)



Produktbezeichnung	Produktnummer	FARBE		V	W		K	lm	$\frac{l}{[mm]}$	$\frac{h}{[mm]}$	$\frac{b}{[mm]}$	$\frac{h}{[mm]}$	
LINEARlight ECO (Gesamtmodul)													
LR14E-W2F-830-L30 ¹⁾	4008321971715	weiß	14	24	2,3	30	3000	170	280	20	36	13	8
LR14E-W2F-840-L30 ¹⁾	4008321971739	weiß	14	24	2,3	30	4000	170	280	20	36	13	8
LR14E-W2F-830-L80 ¹⁾	4008321978585	weiß	14	24	2,3	80	3000	170	280	20	36	13	8
LR14E-W2F-840-L80 ¹⁾	4008321978608	weiß	14	24	2,3	80	4000	170	280	20	36	13	8

Produkteigenschaften

- Hochwertige, designorientierte Lichtleiste bestückt mit 14 LEDs
- Aluminiumgehäuse sorgt für ausreichend Kühlung
- Lichtstrom bis zu 610 lm/m
- Integrierte Optiken
- Einfache Montage mit M3-Schrauben oder Klammern
- Farbwiedergabe R_a typ. 85
- Dimmbar

Produktvorteile

- Module seriell zum nahtlosen Lichtband zusammensteckbar, ohne weiteres Zubehör
- Gesamtmoduleffizienz bis zu 87 lm/W
- Zusammensteckbar mit LINEARlight LR21P, LR14A
- Geringer Instandhaltungsaufwand dank einer Lebensdauer von bis zu 50000 h

Anwendungsbereiche

- Regal-, Schrankbeleuchtung
- Hintergrundbeleuchtung

Zubehör

- CONNECTsystem LR
- Montageklammern LD-MB

Systemempfehlung*:

Konstantspannungs-Betriebsgeräte

- OT 6/220-240/24 CE
- OT 8/220-240/24
- OT 20/220-240/24
- OT 20/220-240/24 S
- OT 45/220-240/24
- OT 65/220-240/24 3DIM E
- OT 75/220-240/24
- OTi DALI® 75/220-240/24 1-4

Dimmer

- OT DIM
- OTi DALI® DIM
- OTi DALI® DIM LI
- OT DMX 3x1A RGB DIM

Steuergeräte

Geeignete Steuergeräte siehe Kapitel Lichtmanagementsysteme Seite 120–179

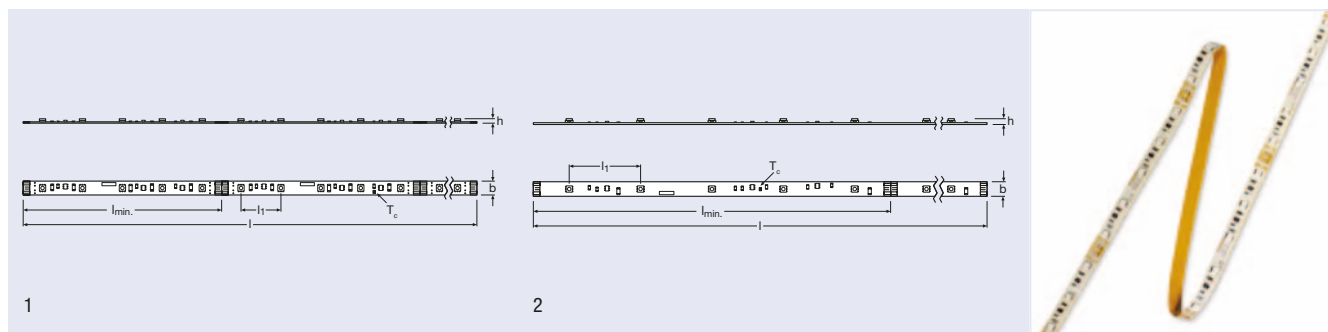
Weiterführende Informationen und detaillierte Produktdatenblätter finden Sie auf:

www.osram.de/led-module
www.osram.de/optotronic

¹⁾ Alle technischen Parameter gelten für das ganze Modul. Aufgrund des komplexen Herstellungsprozesses von Leuchtdioden stellen die angegebenen typischen Werte der technischen LED-Parameter nur rein statistische Größen dar, die nicht notwendigerweise den tatsächlichen technischen Parametern jedes einzelnen Produkts, das vom typischen Wert abweichen kann, entsprechen.

^{*)} Mögliche Kombinationen; in einzelnen Fällen müssen jedoch Ausgangsleistung und Ausgangsspannung des Betriebsgerätes an die elektrischen Eigenschaften des LED-Moduls und/oder die Anzahl angeschlossener Module angepasst werden.

LINEARlight Colormix Flex



Produkt- bezeichnung	Produkt- nummer	FARBE		V	W		λ	lm	l [mm]	l_{min} [mm]	l_1 [mm]	b [mm]	h [mm]			No.
LINEARlight Colormix Flex																
LF05CA-RGB3 ¹⁾	4008321592644	RGB	200	24	72	120	625/525/467	1700	4000	100	20	8	2,2	8	1	
LF05CE-RGB1 ¹⁾	4008321593375	RGB	200	24	39	120	625/525/467	1075	6000	150	30	8	2,2	8	2	

Produkteigenschaften

- Flexibles und schneidbares LED-Band mit Inline-Multi-chip-RGB-LEDs

Produktvorteile

- Homogene Farbwechsel durch 3 Chips in einem Gehäuse
- Werkzeugloser Anschluss durch optionales CONNECTsystem

Anwendungsbereiche

- Effektbeleuchtung in der Architektur
- Zur Lichteinkopplung in transparente und Lichtstreuende Materialien
- Dynamische Effekte in Zonen mit Publikumsverkehr

Zubehör

- CONNECTsystem LF für einfache Installation ohne Löten
- LINEARlight Track LT

Systemempfehlung*:**Konstantspannungs-Betriebsgeräte**

- OT 80/220-240/24 DIM P
- OT 120/220-240/24 DIM P
- OT 24/220-240/24 DIM P
- OTi DALI® 75/220-240/24 1-4
- OT EASY 60 II

Dimmer

- OT RGB DIM
- OT DMX 3x2,5A DIM
- OT DMX RGB DIM

Steuergeräte

Geeignete Steuergeräte siehe Kapitel Lichtmanagementsysteme Seite 120–179

Weiterführende Informationen und detaillierte Produktdatenblätter finden Sie auf:

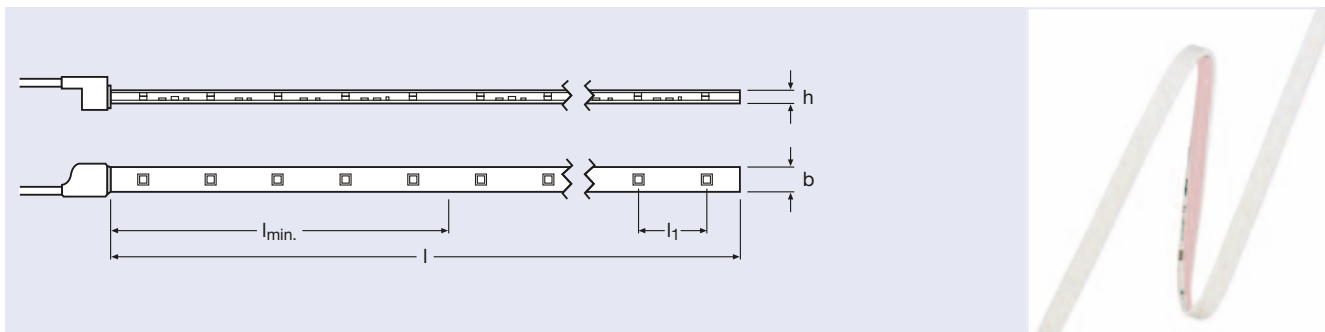
www.osram.de/led-module

www.osram.de/optotronic

1) Alle technischen Parameter gelten für das ganze Modul. Aufgrund des komplexen Herstellungsprozesses von Leuchtdioden stellen die angegebenen typischen Werte der technischen LED-Parameter nur rein statistische Größen dar, die nicht notwendigerweise den tatsächlichen technischen Parametern jedes einzelnen Produkts, das vom typischen Wert abweichen kann, entsprechen.

*) Mögliche Kombinationen; in einzelnen Fällen müssen jedoch Ausgangsleistung und Ausgangsspannung des Betriebsgerätes an die elektrischen Eigenschaften des LED-Moduls und / oder die Anzahl angeschlossener Module angepasst werden.

LINEARlight Colormix Flex Protect

Produkt-
bezeichnungProdukt-
nummer

FARBE



V

W

 λ

K

lm

 $\frac{l}{[mm]}$ $\frac{l_{min.}}{[mm]}$ $\frac{l_1}{[mm]}$ $\frac{b}{[mm]}$ $\frac{h}{[mm]}$ 

LINEARlight Colormix Flex Protect

LF05CA-RGB3-P ¹⁾	4008321977205	RGB	200	24	72	120	625/525/467	5500	1740	4000	100	20	11	4,5	8
LF05CE-RGB1-P ¹⁾	4008321977182	RGB	200	24	39	120	625/525/467	5500	1075	6000	150	30	11	4,5	8

Produkteigenschaften

- IP67-geschütztes, flexibles und schneidbares LED-Band mit Inline-Multichip-RGB-LEDs
- Mit vormontiertem Einspeiser für einfachen Anschluss

Produktvorteile

- Hochleistungssilikon für extrem lange Lebensdauer und Biegsamkeit
- Ansprechendes Design
- Hochgradig UV-beständig
- Beständig gegen Salznebel
- Homogene Farbwechsel

Anwendungsbereiche

- Fassaden-Akzentuierung
- Effektbeleuchtung in der Architektur
- Lichteinkopplung
- Wegbeleuchtung

Zubehör

- IP67-geschütztes CONNECTsystem LF-PROTECT für einfache Installation ohne Löten
- LINEARlight Track LT

Systemempfehlung*:

Konstantspannungs-
Betriebsgeräte

- OT 80/220-240/24 DIM P
- OT 120/220-240/24 DIM P
- OT 240/220-240/24 P
- OT 24/220-240/24 DIM P
- OTi DALI® 75/220-240/24 1-4
- OT EASY 60 II

Dimmern

- OT RGB DIM
- OT DMX RGB DIM
- OT DMX 3x2,5A DIM

Steuergeräte

Geeignete Steuergeräte siehe Kapitel Lichtmanagementsysteme Seite 120–179

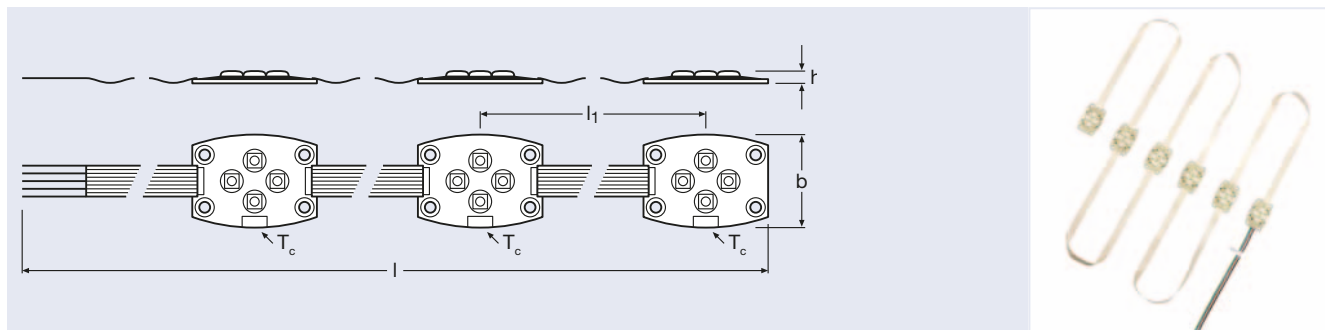
Weiterführende Informationen und detaillierte Produktdatenblätter finden Sie auf:

www.osram.de/led-module
www.osram.de/optotronic

1) Alle technischen Parameter gelten für das ganze Modul. Aufgrund des komplexen Herstellungsprozesses von Leuchtdioden stellen die angegebenen typischen Werte der technischen LED-Parameter nur rein statistische Größen dar, die nicht notwendigerweise den tatsächlichen technischen Parametern jedes einzelnen Produkts, das vom typischen Wert abweichen kann, entsprechen.

*) Mögliche Kombinationen; in einzelnen Fällen müssen jedoch Ausgangsleistung und Ausgangsspannung des Betriebsgerätes an die elektrischen Eigenschaften des LED-Moduls und/oder die Anzahl angeschlossener Module angepasst werden.

DRAGONchain® Colormix RGBW



Produktbezeichnung	Produktnummer	FARBE		V	W		λ	lm	$\frac{l}{[mm]}$	$\frac{l_1}{[mm]}$	$\frac{b}{[mm]}$	$\frac{h}{[mm]}$	
DRAGONchain® Colormix RGBW													
DC24B-RGBW ^{1) 3)}	4008321709219	RGB, weiß	24	24	27	135	625/525/467	1200 ²⁾	3000	500	39	6,2	6

Produkteigenschaften

- Flexible Kette bestehend aus sechs LED-Modulen mit je vier LEDs (Rot, Grün, Blau, Kaltweiß)
- Schutzlackiert (IPX5) für Außen- bzw. Feuchtraum-anwendungen
- Elektrisch isolierte Rückseite
- Einfache Befestigung mit M3-Schrauben

Produktvorteile

- Farbdynamische, flächige Hinterleuchtung
- Große Farbpalette inklusive Pastelltönen (in Verbindung mit Lichtmanagementsystemen)
- Sehr breitabstrahlende Optik für homogene Hinterleuchtung großer Flächen
- Niedrige Wartungskosten dank einer Lebensdauer von bis zu 50000 Stunden

Anwendungsbereiche

- Dynamische Stimmungsbeleuchtung
- Wellness
- Shops, Gastronomie
- Messebeleuchtung
- Alternative zu farbigen Leuchtstofflampen

Zubehör

- Kühlkörper DC24HS

Systemempfehlung*:**Konstantspannungs-Betriebsgeräte****

- OT 80/220-240/24 DIM P
- OT 120/220-240/24 DIM P
- OT 24/220-240/24 DIM P
- OTi DALI® 75/220-240/24 1-4
- OT EASY 60 II

Steuergeräte

Geeignete Steuergeräte siehe Kapitel Lichtmanagementsysteme Seite 120–179

Weiterführende Informationen und detaillierte Produkt-Datenblätter finden Sie auf:

www.osram.de/led-module
www.osram.de/optotronic

1) Alle technischen Parameter gelten für das ganze Modul. Aufgrund des komplexen Herstellungsprozesses von Leuchtdioden stellen die angegebenen typischen Werte der technischen LED-Parameter nur rein statistische Größen dar, die nicht notwendigerweise den tatsächlichen technischen Parametern jedes einzelnen Produkts, das vom typischen Wert abweichen kann, entsprechen.

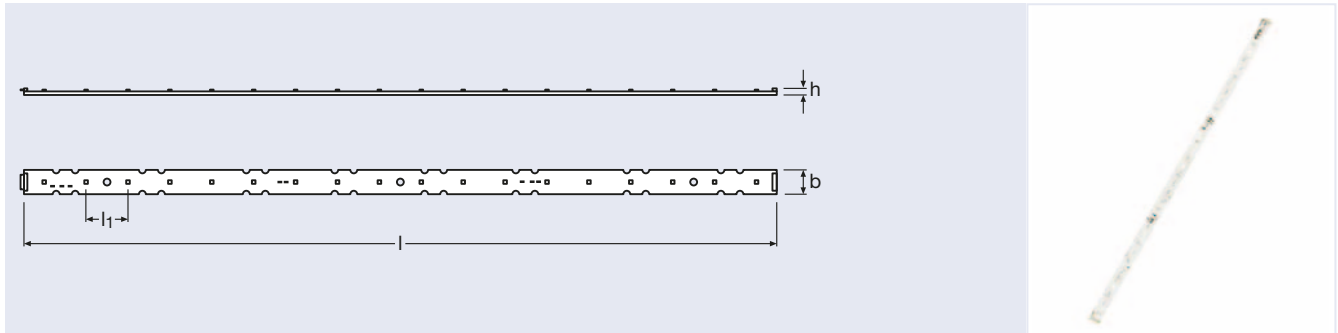
2) In Abhängigkeit der Farbtemperatur. Angegebene Maximalwerte.

3) Das verwendete Vorschaltgerät muss kurzschlussicher sein.

*) Mögliche Kombinationen; in einzelnen Fällen müssen jedoch Ausgangsleistung und Ausgangsspannung des Betriebsgerätes an die elektrischen Eigenschaften des LED-Moduls und / oder die Anzahl angeschlossener Module angepasst werden.

**) Die Stromversorgung muss kurzschlussicher sein

LINEARlight Colormix (Modul)



Produktbezeichnung	Produktnummer	FARBE		V	W		lm	$\frac{l}{[mm]}$	$\frac{h}{[mm]}$	$\frac{b}{[mm]}$	$\frac{h}{[mm]}$	
LINEARlight Colormix (Modul)												
LR18CP ¹⁾	4008321971593	RGB	18	24	28	120	670	560	31	20	3,5	8
LR28CA ¹⁾	4008321978547	RGB	28	24	15	120	360	560	20	20	3,5	8
LR18CE ¹⁾	4008321971616	RGB	18	24	3	120	140	560	31	20	3,5	8

Produkteigenschaften

- Metallkernplatine bestückt mit 18 LEDs (LR18CP, LR18CE) bzw. 28 LEDs (LR28CA)
- LR28CA, LR18CE: mit Multichip-RGB-LEDs
- LR18CP: mit Einzel-RGB-LEDs
- Integrierter SMD-Steckverbinder (männlich/weiblich) beidseitig auf PCB
- Montagelöcher für einfache Befestigung

Produktvorteile

- Module seriell zum nahtlosen Lichtband zusammensteckbar, ohne weiteres Zubehör
- Niedrige Wartungskosten dank einer Lebensdauer von bis zu 50000 Stunden

Anwendungsbereiche

- Restaurants
- Architainment
- Shops
- LR18CP: Stimmungsbeleuchtung und Wandfluter
- LR28CA: Effektbeleuchtung
- LR18CE: Hintergrundbeleuchtung

Zubehör

- Mit optionalem Zubehör ausbaubar zum individuellen Gesamtmodul
- CONNECTsystem LR

- LINEARlight Track LT
- Optiken OPLR
- OTR Optikträger

Systemempfehlung*:

Konstantspannungs-Betriebsgeräte

- OT 80/220-240/24 DIM P
- OT 120/220-240/24 DIM P
- OT 24/220-240/24 DIM P
- OTi DALI® 75/220-240/24 1-4
- OT EASY 60 II

Dimmer

- OT RGB DIM
- OT DMX 3x1A RGB DIM
- OT DMX RGB DIM

Steuergeräte

Geeignete Steuergeräte siehe Kapitel Lichtmanagementsysteme Seite 120-179

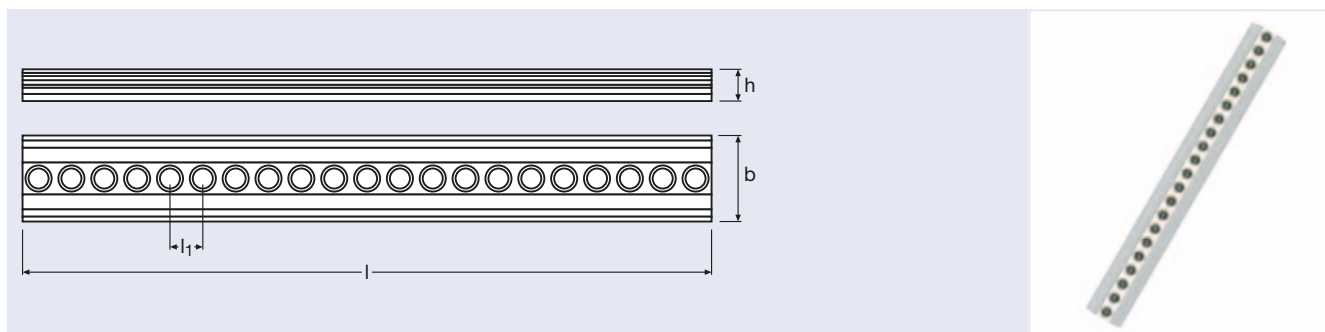
Weiterführende Informationen und detaillierte Produktdatenblätter finden Sie auf:

www.osram.de/led-module
www.osram.de/optotronic

1) Alle technischen Parameter gelten für das ganze Modul. Aufgrund des komplexen Herstellungsprozesses von Leuchtdioden stellen die angegebenen typischen Werte der technischen LED-Parameter nur rein statistische Größen dar, die nicht notwendigerweise den tatsächlichen technischen Parametern jedes einzelnen Produkts, das vom typischen Wert abweichen kann, entsprechen.

*) Mögliche Kombinationen; in einzelnen Fällen müssen jedoch Ausgangsleistung und Ausgangsspannung des Betriebsgerätes an die elektrischen Eigenschaften des LED-Moduls und/oder die Anzahl angeschlossener Module angepasst werden.

LINEARlight Colormix (Gesamtmodul)



Produktbezeichnung	Produktnummer	FARBE		V	W		lm	l [mm]	h [mm]	b [mm]	h [mm]	
LINEARlight Colormix (Gesamtmodul)												
LR18CP-560 ¹⁾	4008321971753	RGB	18	24	28	20x50	²⁾	560	31	36	13	8
LR28CA-560 ¹⁾	4008321978561	RGB	28	24	15	20x50	²⁾	560	20	36	13	8
LR18CE-560 ¹⁾	4008321971777	RGB	18	24	3	20x50	²⁾	560	31	36	13	8

Produkteigenschaften

- Hochwertige, designorientierte Lichtleiste
- Aluminiumgehäuse sorgt für ausreichend Kühlung
- LR28CA, LR18CE: mit Multichip-RGB-LEDs
- LR18CP: mit Einzel-RGB-LEDs
- Integrierter SMD-4-Pin-Steckverbinder (männlich/weiblich) beidseitig auf PCB
- Integrierte Optiken
- Einfache Montage mit M3-Schrauben oder Klammern

Produktvorteile

- Module seriell zum nahtlosen Lichtband zusammensteckbar, ohne weiteres Zubehör
- Niedrige Wartungskosten dank einer Lebensdauer von bis zu 50000 Stunden

Anwendungsbereiche

- Restaurants
- Architainment
- Verkaufsräume
- LR18CP: Stimmungsbeleuchtung und Wandfluter
- LR28CA: Effektbeleuchtung
- LR18CE: Hintergrundbeleuchtung

Zubehör

- CONNECTsystem LR
- Montageklammern LD-MD

Systemempfehlung*:**Konstantspannungs-Betriebsgeräte**

- OT 80/220-240/24 DIM P
- OT 120/220-240/24 DIM P
- OT 24/220-240/24 DIM P
- OTi DALI® 75/220-240/24 1-4
- OT EASY 60 II

Dimmer

- OT RGB DIM
- OT DMX 3x1A RGB DIM
- OT DMX RGB DIM

Steuergeräte

Geeignete Steuergeräte siehe Kapitel Lichtmanagementsysteme Seite 120–179

Weiterführende Informationen und detaillierte Produktdatenblätter finden Sie auf:

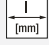
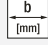
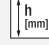

www.osram.de/led-module
www.osram.de/optotronic

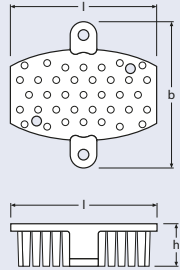

¹⁾ Alle technischen Parameter gelten für das ganze Modul. Aufgrund des komplexen Herstellungsprozesses von Leuchtdioden stellen die angegebenen typischen Werte der technischen LED-Parameter nur rein statistische Größen dar, die nicht notwendigerweise den tatsächlichen technischen Parametern jedes einzelnen Produkts, das vom typischen Wert abweichen kann, entsprechen.

²⁾ Daten zur Drucklegung nicht verfügbar

^{*)} Mögliche Kombinationen; in einzelnen Fällen müssen jedoch Ausgangsleistung und Ausgangsspannung des Betriebsgerätes an die elektrischen Eigenschaften des LED-Moduls und / oder die Anzahl angeschlossener Module angepasst werden.

Kühlkörper für DRAGONchain® DC24

Produkt- bezeichnung	Produkt- nummer	 l [mm]	 b [mm]	 h [mm]	
Kühlkörper für DRAGONchain® DC24					
DC24HS ¹⁾	4008321657992	67	64	18,5	300

Produkteigenschaften

- Befestigung mit Schrauben


Produktvorteile

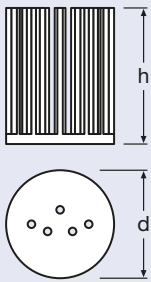
- Flache Bauhöhe

Anwendungsbereiche

- Für DRAGONchain® Tunable White und DRAGONchain® Colormix

Kühlkörper für DRAGONpuck® DP35, DP51, COINlight® Pro CP51

Produkt- bezeichnung	Produkt- nummer	 d [mm]	 h [mm]	
Kühlkörper für DRAGONpuck® DP35, DP51, COINlight® Pro CP51				
CPDPHS-51 ¹⁾	4008321975829	44,5	45	16




Produkteigenschaften

- Befestigung mit M3-Schrauben

Produktvorteile

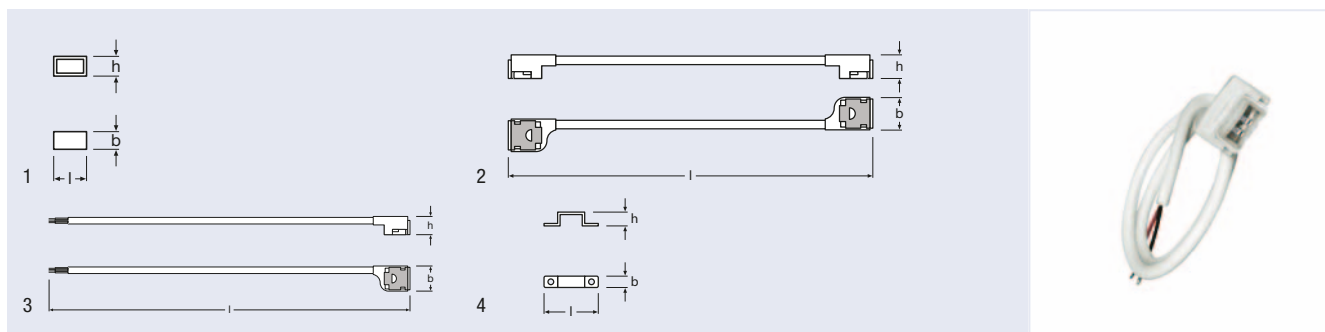
- Flache Bauhöhe

Anwendungsbereiche

- Für DRAGONpuck® DP35, DP51 und COINlight® Pro CP51 (8 W, 10 W)

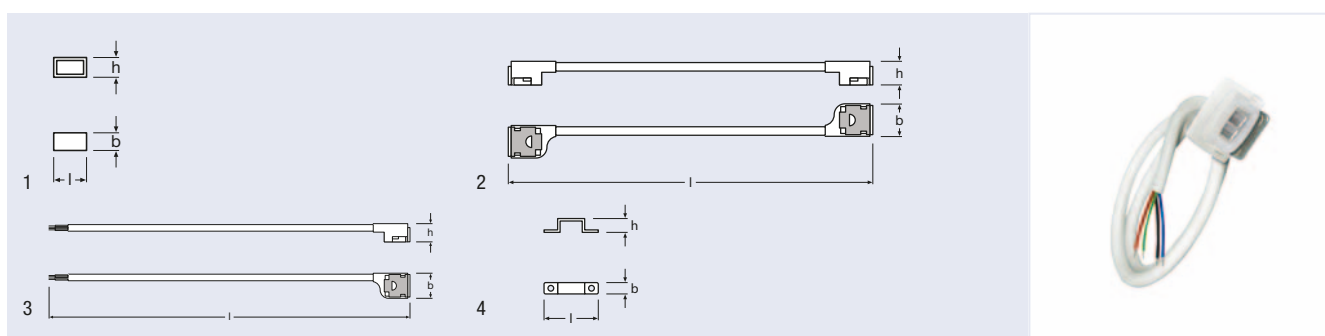
¹⁾ Wichtige Sicherheits-, Montage- sowie Applikationshinweise siehe unter www.osram.de/led-module.

CONNECTsystem für LINEARlight (POWER) Flex Protect



Produktbezeichnung	Produktnummer	Kabelquer-schnitt/AWG	Kabel-länge (mm)	l [mm]	b [mm]	h [mm]		No.
CONNECTsystem für LINEARlight (POWER) Flex Protect								
LF-ENDCAP PROTECT ¹⁾	4008321977106	–	–	15	8,4	9,5	100	1
LF-2CONN PROTECT ¹⁾	4008321977083	1,4	120	30	19,8	13,4	50	2
LF-2PIN PROTECT ¹⁾	4008321977069	1,4	500	30	19,8	13,4	50	3
LF-CLIP FIXTURE PROTECT ¹⁾	4008321644749	–	–	27	6	5,7	500	4

CONNECTsystem für LINEARlight Colormix Flex Protect



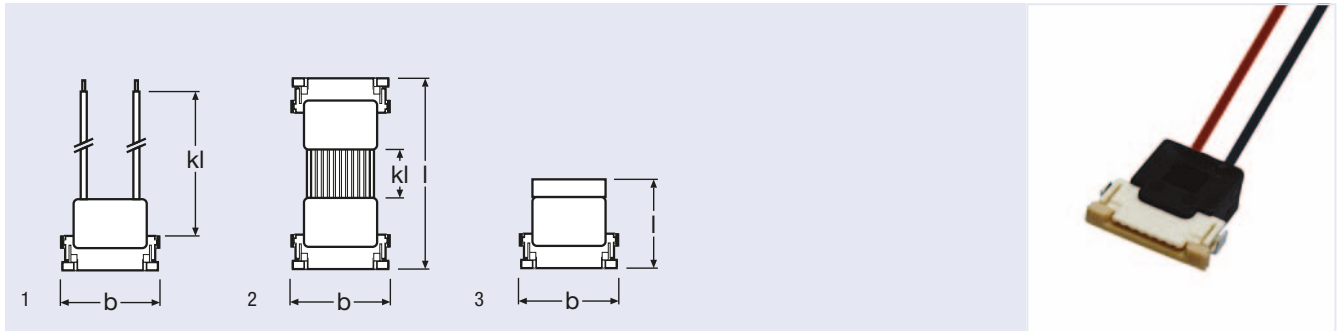
Produktbezeichnung	Produktnummer	Kabelquer-schnitt/AWG	Kabel-länge (mm)	l [mm]	b [mm]	h [mm]		No.
CONNECTsystem für LINEARlight Colormix Flex Protect								
LF-ENDCAP PROTECT ¹⁾	4008321977106	–	–	15	8,4	9,5	100	1
LF-4CONN PROTECT ¹⁾	4008321977090	1,4	120	30	19,8	13,4	50	2
LF-4PIN PROTECT ¹⁾	4008321977076	1,4	500	30	19,8	13,4	50	3
LF-CLIP FIXTURE PROTECT ¹⁾	4008321644749	–	–	27	6	5,7	500	4

Produktvorteile

- IP67-geschütztes Stecksystem für einfache, werkzeuglose Befestigung ohne Löten
- Kurze Montagezeit

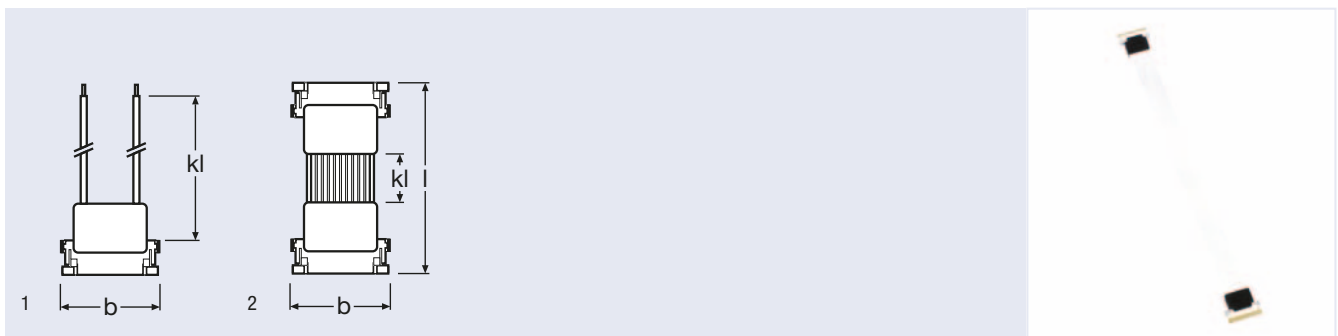
1) Wichtige Sicherheits-, Montage- sowie Applikationshinweise siehe unter www.osram.de/led-module.

CONNECTsystem für LINEARlight (POWER) Flex



Produktbezeichnung	Produktnummer	Kabelquerschnitt/AWG	Kabellänge [mm]	l [mm]	b [mm]		No.
CONNECTsystem für LINEARlight (POWER) Flex							
LF-2PIN FLEX ¹⁾	4008321955326	0,14	500	13	14,5	100	1
LF-CONN-10 FLEX ¹⁾	4008321955333	0,057	10	13	13,2	200	2
LF-CONN-150 FLEX ¹⁾	4008321955340	0,057	150	13	13,2	100	2
LF-2TERM FLEX ¹⁾	4008321955357	-	-	16	14,5	200	3

CONNECTsystem für LINEARlight Flex® SIDELED®



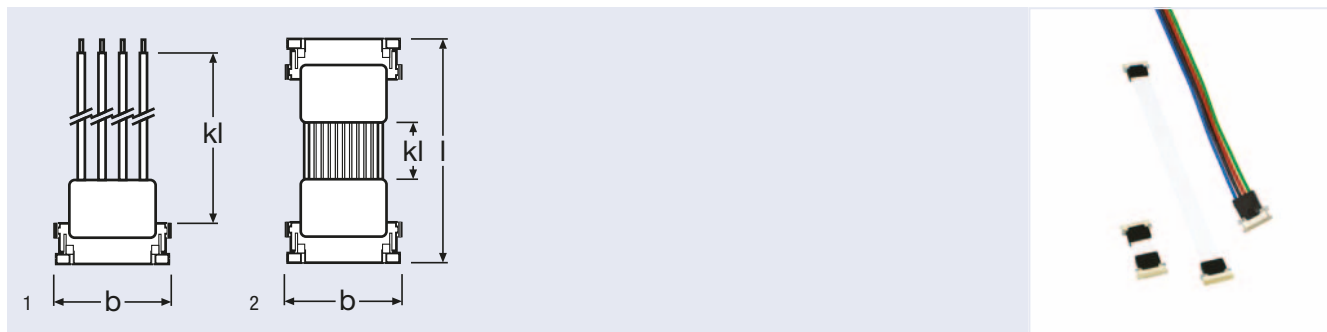
Produktbezeichnung	Produktnummer	Kabelquerschnitt/AWG	Kabellänge [mm]	l [mm]	b [mm]		No.
CONNECTsystem für LINEARlight Flex® SIDELED®							
LM-2PIN FLEX ¹⁾	4008321916211	0,14	500	13,1	16,3	100	1
LM-CONN-150 FLEX ¹⁾	4008321931375	0,057	150	13,1	16,3	100	2
LM-CONN-10 FLEX ¹⁾	4008321916259	0,057	10	13,1	16,3	200	2



Produktvorteile

- Werkzeuglose Montage ohne Löten
- Verkürzte Montagezeit
- Flache Bauhöhe
- Hochgradig vibrationsbeständig
- Zulässige Betriebstemperatur optimal auf das Modul abgestimmt
- Anschluss an der Modul-Stirnseite oder an den Trennstellen möglich

1) Wichtige Sicherheits-, Montage- sowie Applikationshinweise siehe unter www.osram.de/led-module.

CONNECTsystem für LINEARlight Colormix Flex



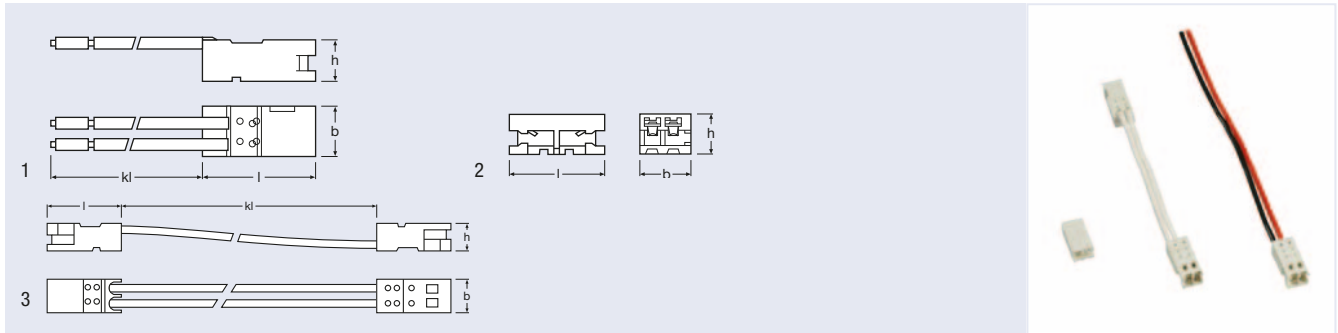
Produkt- bezeichnung	Produkt- nummer	Kabel- quer- schnitt/ AWG	Kabel- länge [mm]	l [mm]	b [mm]		 No.
CONNECTsystem für LINEARlight Colormix Flex							
LF-4PIN ¹⁾	4008321514585	–	500	13	13,2	100	1
LF-CONN-10 FLEX ¹⁾	4008321955333	0,057	10	13	13,2	200	2
LF-CONN-150 FLEX ¹⁾	4008321955340	0,057	150	13	13,2	100	2

Produktvorteile

- Werkzeuglose Montage ohne Löten
- Verkürzte Montagezeit
- Flache Bauhöhe
- Hochgradig vibrationsbeständig
- Zulässige Betriebstemperatur optimal auf das Modul abgestimmt
- Anschluss an der Modul-Stirnseite oder an den Trennstellen möglich

1) Wichtige Sicherheits-, Montage- sowie Applikationshinweise siehe unter www.osram.de/led-module.

CONNECTsystem für LINEARlight



Produkt- bezeichnung	Produkt- nummer	Kabel- quer- schnitt/ AWG	Kabel- länge (mm)	l (mm)	b (mm)	h (mm)		No.
CONNECTsystem für LINEARlight								
LM-2PIN ¹⁾	4008321908629	0,31	500	14	6,1	5	500	1
LM-2CONN ¹⁾	4008321908643	–	–	11	6,1	4,6	500	2
LM-2CONN-50 ¹⁾	4008321908667	0,31	48	14	6,1	5	500	3
LR-4PIN-500 ¹⁾	4008321971852	²⁾	500	²⁾	²⁾	²⁾	²⁾	²⁾
LR-4CONN-45 ¹⁾	4008321971814	²⁾	45	²⁾	²⁾	²⁾	12 x 5	²⁾
LR-4CONN-250 ¹⁾	4008321994400	²⁾	250	²⁾	²⁾	²⁾	12 x 5	²⁾

Produktvorteile

- Einfache, werkzeuglose Befestigung ohne Löten
- Kurze Montagezeit
- Flache Bauhöhe
- Vibrationsbeständig

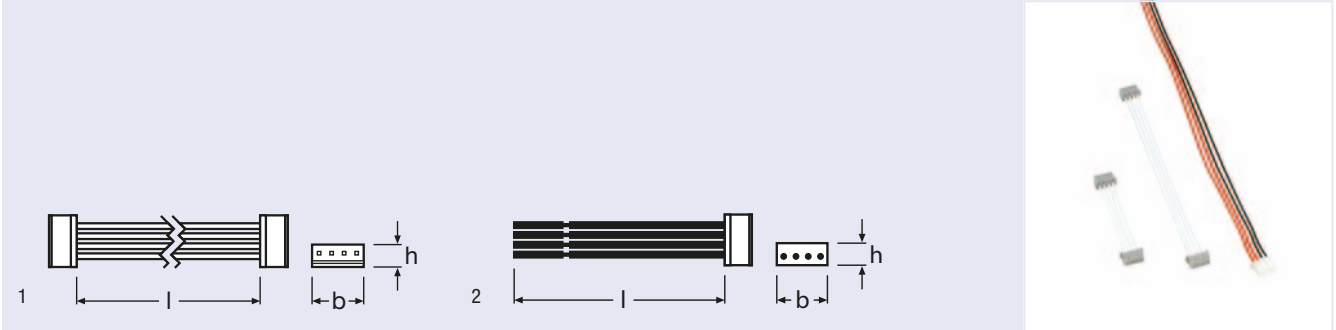
Anwendungsbereiche



- LM... für LINEARlight 10V
- LR... für LINEARlight 24V

1) Wichtige Sicherheits-, Montage- sowie Applikationshinweise siehe unter www.osram.de/led-module.

2) Daten zur Drucklegung nicht verfügbar

CONNECTsystem für LINEARlight-DRAGON®



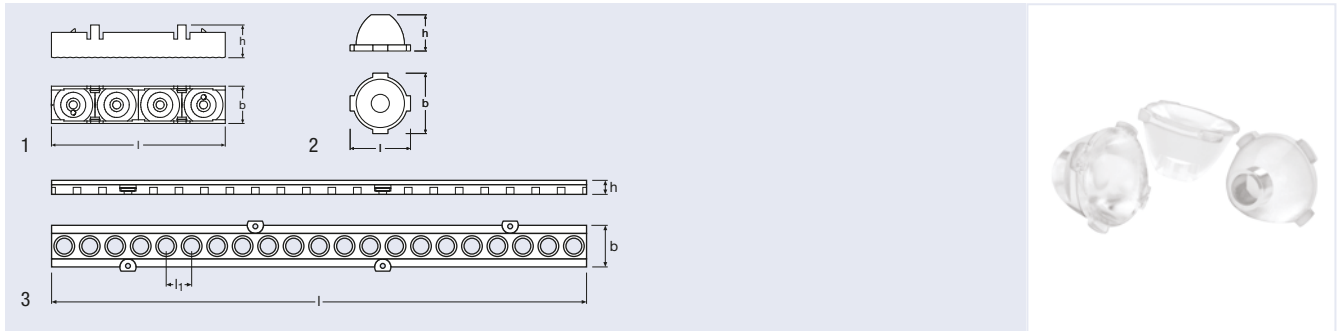
Produkt- bezeichnung	Produkt- nummer	Kabel- quer- schnitt/ AWG	Kabel- länge (mm)	l (mm)	b (mm)	h (mm)		 No.
CONNECTsystem für LINEARlight-DRAGON®								
LD-2CONN-100 ¹⁾	4008321182883	0,13	100	5	10	4,3	500	1
LD-2CONN-40 ¹⁾	4008321182869	0,13	40	5	10	4,3	500	1
LD-2PIN ¹⁾	4008321182845	0,2	500	6	9,7	4,5	500	2

Produktvorteile

- Einfache, werkzeuglose Befestigung ohne Lötten
- Kurze Montagezeit
- Flache Bauhöhe
- Vibrationsbeständig

1) Wichtige Sicherheits-, Montage- sowie Applikationshinweise siehe unter www.osram.de/led-module.

Optiken für LINEARlight



Produkt- bezeichnung	Produkt- nummer		l [mm]	b [mm]	h [mm]		 No.
Optiken für LINEARlight							
OP4x1 ¹⁾	4008321908704	20 26 ²⁾	56	12	11	80	1
OPLR1x1-30 ¹⁾	4008321976000	30	10	10	6	140	2
OPLR1x1-80 ¹⁾	4008321976024	80	10	10	6	140	2
OPLR1x1-20x50 ¹⁾	4008321976048	20x50	10	10	6	140	2
OTR-280-LR21P ¹⁾	4008321976062	–	280	26,5	7,5	8	3
OTR-280-LR18CP/CE ¹⁾	4008321976086	–	560	26,5	7,5	8	3
OTR-280-LR14A/E/LR28CA ¹⁾	4008321994448	–	280	26,5	7,5	8	3

Produkteigenschaften

- OP...: Optiken
- OTR: Optikträger

Produktvorteile

- Hohe optische Effizienz

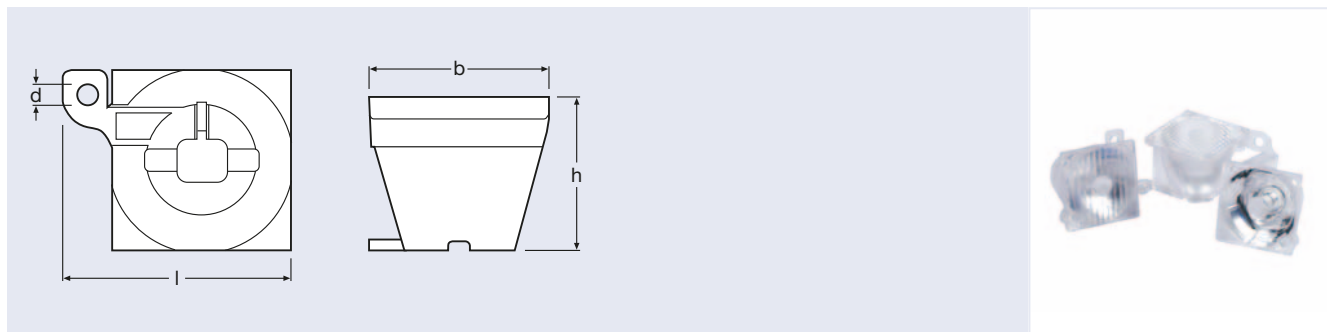
Anwendungsbereiche


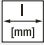



- OP 4 x 1 zur Montage auf LINEARlight 10V (PCB)
- OPLR zur Montage auf Optikträger
- OTR (LINEARlight 24V PCB)

1) Aktuelle lichttechnische Daten, wichtige Sicherheits-, Montage- sowie Applikationshinweise siehe unter www.osram.de/led-module.

2) Weiß 26°

Optiken für LINEARlight-DRAGON®



Produkt- bezeichnung	Produkt- nummer		 l [mm]	 b [mm]	 h [mm]	
Optiken für LINEARlight-DRAGON®						
OP1x1-10 ¹⁾	4008321909893	10	25	25	22	150
OP1x1-30 ¹⁾	4008321909770	30	25	25	22	150
OP1x1-14x22 ¹⁾	4008321909787	14x22	25	25	22	150

Produkteigenschaften

- Einfache Befestigung mit Schraube

Produktvorteile

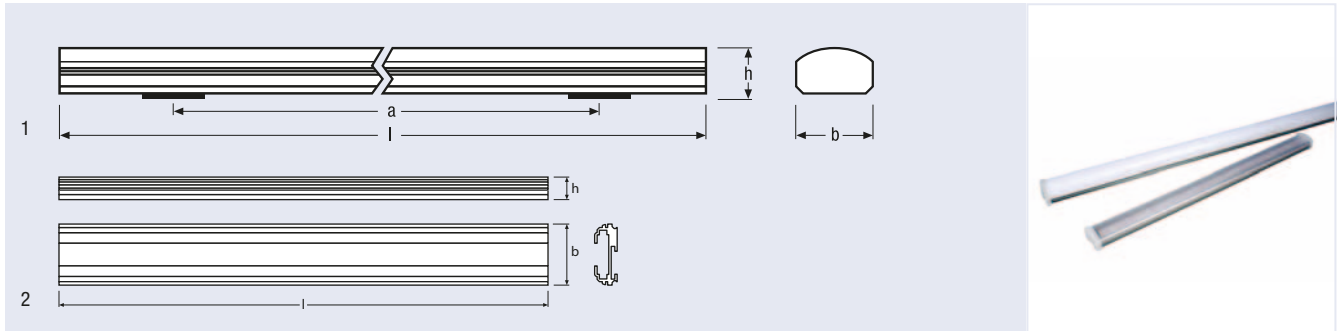
- Hohe optische Effizienz



Anwendungsbereiche

- LINEARlight-DRAGON® (PCB)

1) Aktuelle lichttechnische Daten, wichtige Sicherheits-, Montage- sowie Applikationshinweise siehe unter www.osram.de/led-module.

LINEARlight Track



Produkt- bezeichnung	Produkt- nummer	l [mm]	b [mm]	h [mm]		 No.
LINEARlight Track						
LT-H047-S ¹⁾	4008321 256805	464 ²⁾	35,5 ²⁾	37,5 ²⁾	10	1
LT-H143-S ¹⁾	4008321 256829	1424 ²⁾	35,5 ²⁾	37,5 ²⁾	6	1
LT-H047-P ¹⁾	4008321 239563	464	35,5	26,5	10	1
LT-H143-P ¹⁾	4008321 239587	1424	35,5	26,5	6	1
LT-280 ¹⁾	4008321 975973	280 ²⁾	³⁾	³⁾	8	2
LT-560 ¹⁾	4008321 975997	560 ²⁾	³⁾	³⁾	8	2
LT-ENDCAP ¹⁾	4008321 976116	³⁾	³⁾	³⁾	16	³⁾

Produkteigenschaften

- Leichtes, universell einsetzbares Schienengehäuse aus Aluminium
- LT-H047-S, LT-H143-S: Diffuse Version für direkte und gleichmäßige Beleuchtung
- LT-H047-P, LT-H143-P: Prismatische Version für indirekte Beleuchtung

Anwendungsbereiche

- LT-H047..., LT-H143... für OSRAM LINEARlight LM... 10V und LINEARlight...Flex...LF 24 V
- LT-280, LT-560, LT-ENDCAP für LINEARlight LR...24 V

Zubehör

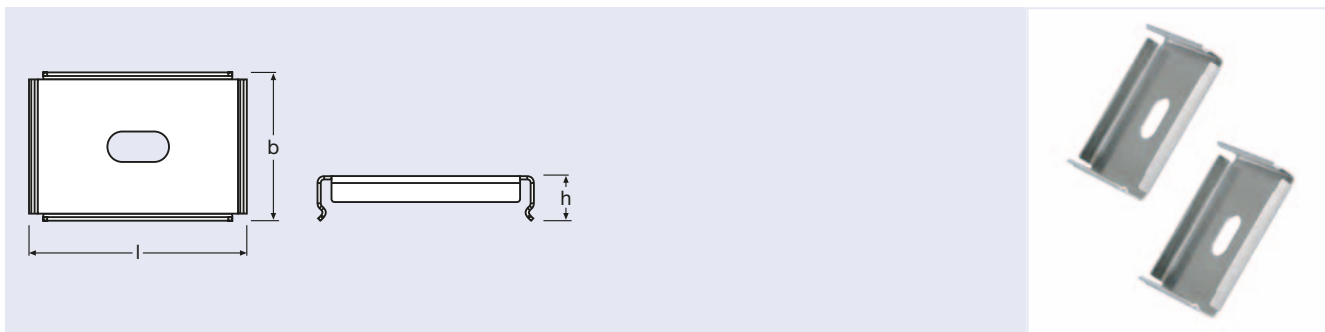
- Optik OPLR... und Optikträger OTR... für LINEARlight LR...24 V PCB

1) Wichtige Sicherheits-, Montage- sowie Applikationshinweise siehe unter www.osram.de/led-module.

2) Ohne Endkappe

3) Daten zur Drucklegung nicht verfügbar

Montageklammer LINEARlight-DRAGON®, LINEARlight LR... (24 V)



Produkt- bezeichnung	Produkt- nummer	l [mm]	b [mm]	h [mm]	
Montageklammer LINEARlight-DRAGON®, LINEARlight LR... (24 V)					
LD-MB ¹⁾	4008321225672	32	22	6,6	12 x 5 x 5

Produkteigenschaften

- Befestigung mit M3-Schraube

Produktvorteile

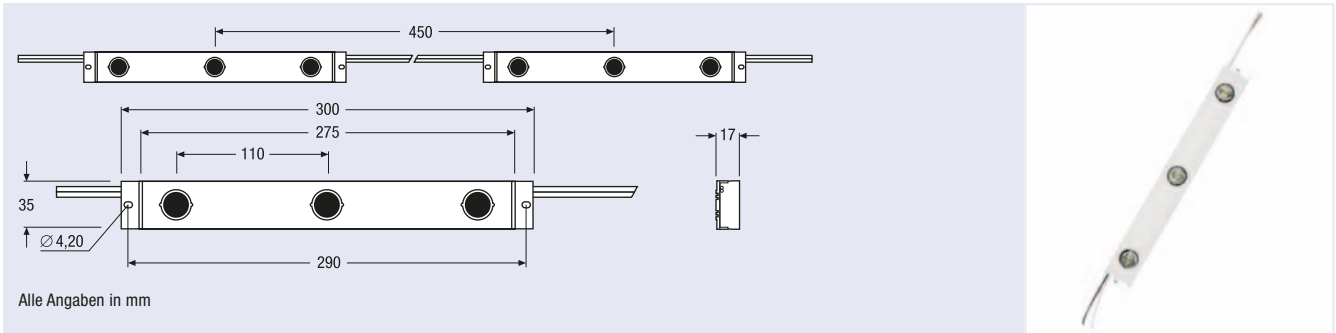
- Erlaubt linear einstellbare Position der Lichtleiste

Anwendungsbereiche

- LINEARlight-DRAGON® (Gesamtmodul)
- LINEARlight LR...24 V (Gesamtmodul)

1) Wichtige Sicherheits-, Montage- sowie Applikationshinweise siehe unter www.osram.de/led-module.

BoxLED® Side



Alle Angaben in mm

Produktbezeichnung	Produktnummer	FARBE	V	W KETTE	W MODUL	△	K	lm KETTE	lm MODUL	Icon
BoxLED® Side										
BX03SA-W4F-765 ¹⁾	400832 1641427	weiß	12	60	7,5	12x65	6500	3932	491,5	1
BX03SA-W4F-840 ¹⁾	400832 1693365	weiß	12	60	7,5	12x65	4000	3276	409,5	1
BX03SA-W4F-830 ¹⁾	400832 1693204	weiß	12	60	7,5	12x65	3000	3108	388,5	1

Produkteigenschaften

- Kette aus 8 linearen LED-Modulen mit je 3 LEDs, verbunden mit flexiblen Leitungen
- Die maximale Länge einer Kette beträgt 3,60m
- Die Module sind kompatibel mit dem BoxLED® Montageprofil
- Schutzart IP66 für die LED-Module

Produktvorteile

- Optimierte elliptische Linsen gewährleisten gleichmäßige Ausleuchtung durch diffuse Lichtreflektion
- Mehrere Möglichkeiten der schnellen und einfachen Montage: Schrauben, Kleben, Einrasten in Montageprofil
- Spezieller robuster Verguss für dauerhaften Außeneinsatz in geschlossenen Leuchtkästen
- Hervorragende Moduleffizienz
- Voll integrierter Kühlkörper
- Extrem lange Lebensdauer

Anwendungsbereiche

- Lichtwerbung und Leuchtschriften
- Hinterleuchtung von ein- und doppelseitigen Leuchtkästen (Beleuchtung von der Seite)
- Wallwashing und Hinterleuchtung in der Allgemein- und Architekturbeleuchtung

Systemempfehlung*:

Konstantspannungs-Betriebsgeräte

- OTe 15/220-240/12 P
- OTe 30/220-240/12 P
- OTe 60/220-240/12 P
- OTe 120/220-240/12 P

Steuergeräte

Geeignete Steuergeräte siehe Kapitel Lichtmanagementsysteme Seite 120–179

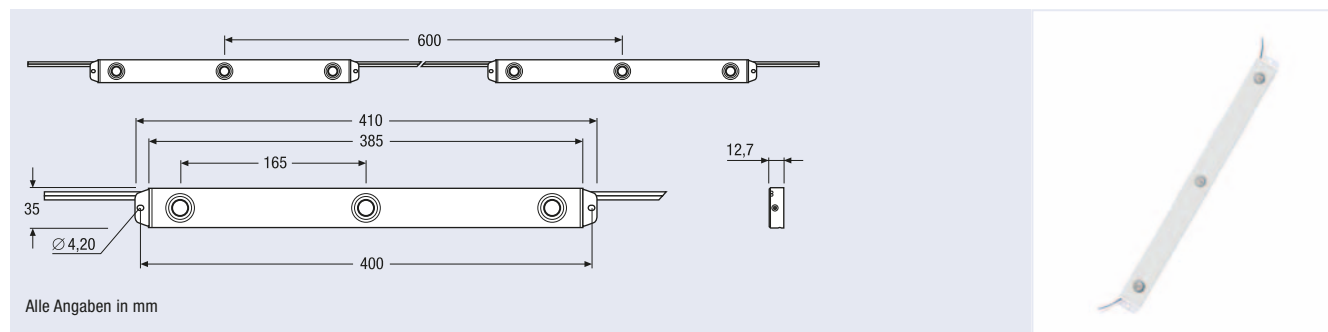
Weiterführende Informationen und detaillierte Produkt-

Datenblätter finden Sie auf:
www.osram.de/lichtwerbung
www.osram.de/optotronic

1) Alle technischen Parameter gelten für das ganze Modul. Aufgrund des komplexen Herstellungsprozesses von Leuchtdioden stellen die angegebenen typischen Werte der technischen LED-Parameter nur rein statistische Größen dar, die nicht notwendigerweise den tatsächlichen technischen Parametern jedes einzelnen Produkts, das vom typischen Wert abweichen kann, entsprechen.

*) Mögliche Kombinationen; in einzelnen Fällen müssen jedoch Ausgangsleistung und Ausgangsspannung des Betriebsgerätes an die elektrischen Eigenschaften des LED-Moduls und/oder die Anzahl angeschlossener Module angepasst werden.

BoxLED® Back



Produkt- bezeichnung	Produkt- nummer	FARBE	V	W KETTE	W MODUL		K	lm KETTE	lm MODUL	
BoxLED® Back										
BX03BA-W4F-765 ¹⁾	4008321641519	weiß	12	60	3,75	155	6500	4680	292,5	1

Produkteigenschaften

- Kette aus 16 linearen LED-Modulen mit je 3 LEDs, verbunden mit flexiblen Leitungen
- Die maximale Länge einer Kette beträgt 9,60 m
- Die Module sind kompatibel mit dem BoxLED® Montageprofil
- Schutzart IP66 für die LED-Module

Produktvorteile

- Flat-Ray-Technologie gewährleistet die gleichmäßige Ausleuchtung bei großen LED-Abständen
- Bedeutend bessere Applikationseffizienz im Vergleich zu Systemen ohne Linsen
- Mehrere Möglichkeiten der schnellen und einfachen Montage: Schrauben, Kleben, Einrasten in Montageprofil
- Spezieller robuster Verguss für dauerhaften Außeneinsatz in geschlossenen Leuchtkästen
- Hervorragende Moduleffizienz
- Voll integrierter Kühlkörper
- Extrem lange Lebensdauer

Anwendungsbereiche

- Lichtwerbung und Leuchtschriften
- Hinterleuchtung von ein- und doppelseitigen Leuchtkästen (Beleuchtung von hinten)

Systemempfehlung*:**Konstantspannungs-
Betriebsgeräte**

- OTe 15/220-240/12 P
- OTe 30/220-240/12 P
- OTe 60/220-240/12 P
- OTe 120/220-240/12 P

Steuergeräte

Geeignete Steuergeräte siehe Kapitel Lichtmanagementsysteme Seite 120–179

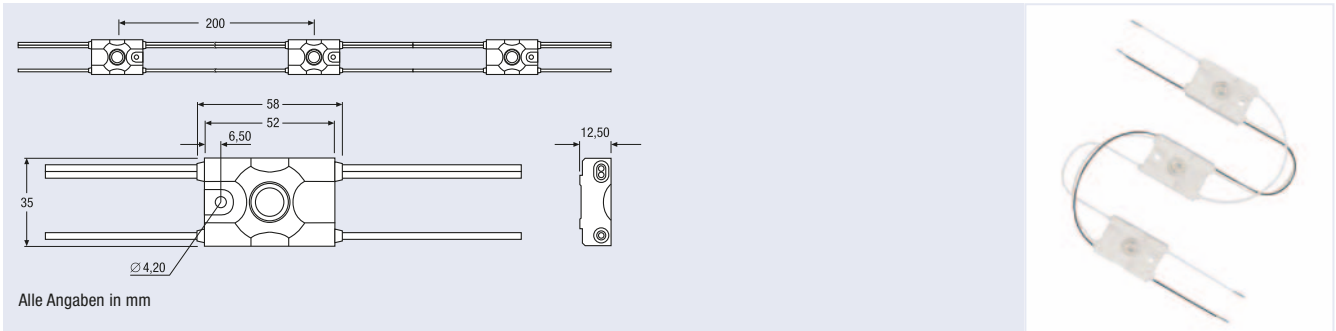
Weiterführende Informationen und detaillierte Produktdatenblätter finden Sie auf:

www.osram.de/lichtwerbung
www.osram.de/optotronic

1) Alle technischen Parameter gelten für das ganze Modul. Aufgrund des komplexen Herstellungsprozesses von Leuchtdioden stellen die angegebenen typischen Werte der technischen LED-Parameter nur rein statistische Größen dar, die nicht notwendigerweise den tatsächlichen technischen Parametern jedes einzelnen Produkts, das vom typischen Wert abweichen kann, entsprechen.

*) Mögliche Kombinationen; in einzelnen Fällen müssen jedoch Ausgangsleistung und Ausgangsspannung des Betriebsgerätes an die elektrischen Eigenschaften des LED-Moduls und/oder die Anzahl angeschlossener Module angepasst werden.

BackLED L



Alle Angaben in mm

Produktbezeichnung	Produktnummer	FARBE	V	W KETTE	W MODUL	△	K	lm KETTE	lm MODUL	☐
BackLED L										
BA01LA-W4F-765 ¹⁾	4008321641182	weiß	12	60	1,25	155	6500	4680	97,5	1
BA01LA-W4F-840 ¹⁾	4008321693808	weiß	12	60	1,25	155	4000	3960	82,5	1
BA01LA-W4F-830 ¹⁾	4008321641267	weiß	12	60	1,25	155	3000	3600	75	1

Produkteigenschaften

- Kette aus 48 LED-Modulen mit je 1 LED, verbunden mit flexiblen Leitungen
- Die maximale Länge einer Kette beträgt 9,60 m
- Die Module sind kompatibel mit dem BoxLED® Montageprofil
- Schutzart IP66 für die LED-Module

Produktvorteile

- Flat-Ray-Technologie gewährleistet die gleichmäßige Ausleuchtung bei großen LED-Abständen
- Bedeutend bessere Applikationseffizienz im Vergleich zu Systemen ohne Linsen
- Mehrere Möglichkeiten der schnellen und einfachen Montage: Schrauben, Kleben, Einrasten in Montageprofil
- Spezieller robuster Verguss für dauerhaften Außeneinsatz in geschlossenen Leuchtkästen oder Profilbuchstaben
- Hervorragende Moduleffizienz
- Voll integrierter Kühlkörper
- Extrem lange Lebensdauer

Anwendungsbereiche

- Lichtwerbung und Leuchtschriften
- Hinterleuchtung von ein- und doppelseitigen Leuchtkästen (Beleuchtung von hinten)
- Hinterleuchtung von großen und/oder tiefen Profilbuchstaben
- Indirekte Beleuchtung und Hinterleuchtung in der Allgemein- und Architekturbeleuchtung

Systemempfehlung*:

Konstantspannungs-Betriebsgeräte

- OTe 15/220-240/12 P
- OTe 30/220-240/12 P
- OTe 60/220-240/12 P
- OTe 120/220-240/12 P

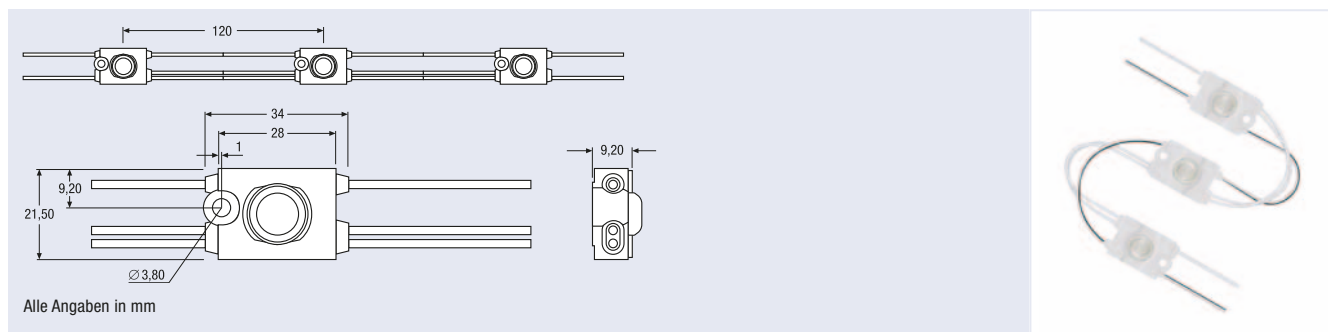
Steuergeräte

Geeignete Steuergeräte siehe Kapitel Lichtmanagementsysteme Seite 120–179

Weiterführende Informationen und detaillierte Produktdatenblätter finden Sie auf:

- www.osram.de/lichtwerbung
- www.osram.de/optotronic

BackLED M



Produktbezeichnung	Produktnummer	FARBE	V	W KETTE	W MODUL	λ	K	lm KETTE	lm MODUL		
BackLED M											
BA01MA-W4F-765 ¹⁾	4008321640901	weiß	12	30	0,5	155	–	6500	1866	31,1	1
BA01MA-W4F-830 ¹⁾	4008321641021	weiß	12	30	0,5	155	–	3000	1386	23,1	1
BA01MA-R2 ¹⁾	4008321641144	rot	12	30	0,5	155	623	–	972	16,2	1
BA01MA-B2 ¹⁾	4008321641168	blau	12	30	0,5	155	468	–	414	6,9	1

Produkteigenschaften

- Kette aus 60 LED-Modulen mit je 1 LED, verbunden mit flexiblen Leitungen
- Die maximale Länge einer Kette beträgt 7,20 m
- Schutzart IP66 für die LED-Module

Produktvorteile

- Flat-Ray-Technologie gewährleistet die gleichmäßige Ausleuchtung bei großen LED-Abständen
- Bedeutend bessere Applikationseffizienz im Vergleich zu Systemen ohne Linsen
- Schnelle und einfache Montage durch Schrauben oder Kleben
- Spezieller robuster Verguss für dauerhaften Außeneinsatz in geschlossenen Profilbuchstaben
- Hervorragende Moduleffizienz
- Voll integrierter Kühlkörper
- Extrem lange Lebensdauer

Anwendungsbereiche

- Lichtwerbung und Leuchtschriften
- Hinterleuchtung von mittelgroßen Profilbuchstaben
- Indirekte Beleuchtung und Hinterleuchtung in der Allgemein- und Architekturbeleuchtung

Systemempfehlung*:

Konstantspannungs-Betriebsgeräte

- OTe 15/220-240/12 P
- OTe 30/220-240/12 P
- OTe 60/220-240/12 P
- OTe 120/220-240/12 P

Steuergeräte

Geeignete Steuergeräte siehe Kapitel Lichtmanagementsysteme Seite 120–179

Weiterführende Informationen und detaillierte Produktdatenblätter finden Sie auf:

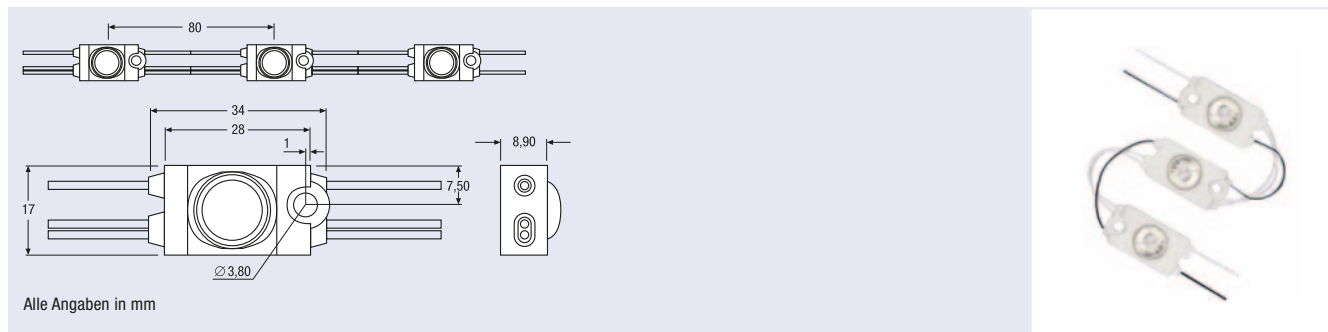
www.osram.de/lichtwerbung
www.osram.de/optotronic



¹⁾ Alle technischen Parameter gelten für das ganze Modul. Aufgrund des komplexen Herstellungsprozesses von Leuchtdioden stellen die angegebenen typischen Werte der technischen LED-Parameter nur rein statistische Größen dar, die nicht notwendigerweise den tatsächlichen technischen Parametern jedes einzelnen Produkts, das vom typischen Wert abweichen kann, entsprechen.

^{*)} Mögliche Kombinationen; in einzelnen Fällen müssen jedoch Ausgangsleistung und Ausgangsspannung des Betriebsgerätes an die elektrischen Eigenschaften des LED-Moduls und/oder die Anzahl angeschlossener Module angepasst werden.

BackLED S



Alle Angaben in mm

Produktbezeichnung	Produkt-nummer	FARBE	V	W KETTE	W MODUL	°	λ	K	lm KETTE	lm MODUL	Icon
BackLED S											
BA01SA-W4F-765 ¹⁾	4008321640666	weiß	12	15	0,17	155	–	6500	1341	14,9	1
BA01SA-W4F-830 ¹⁾	4008321640741	weiß	12	15	0,17	155	–	3000	1134	12,6	1
BA01SA-R2 ¹⁾	4008321640826	rot	12	15	0,17	155	625	–	432	4,8	1
BA01SA-O2 ¹⁾	4008321640840	orange	12	15	0,17	155	603	–	513	5,7	1
BA01SA-G2 ¹⁾	4008321640864	grün	12	15	0,17	155	522	–	549	6,1	1
BA01SA-B2 ¹⁾	4008321640888	blau	12	15	0,17	155	467	–	162	1,8	1

Produkteigenschaften

- Kette aus 90 LED-Modulen mit je 1 LED, verbunden mit flexiblen Leitungen
- Die maximale Länge einer Kette beträgt 7,20m
- Schutzart IP66 für die LED-Module

Produktvorteile

- Flat-Ray-Technologie gewährleistet die gleichmäßige Ausleuchtung bei maximalen LED-Abständen
- Bedeutend bessere Applikationseffizienz im Vergleich zu Systemen ohne Linsen
- Schnelle und einfache Montage durch Schrauben oder Kleben
- Spezieller robuster Verguss für dauerhaften Außeneinsatz in geschlossenen Profilbuchstaben
- Hervorragende Moduleffizienz
- Voll integrierter Kühlkörper
- Extrem lange Lebensdauer

Anwendungsbereiche

- Lichtwerbung und Leuchtschriften
- Hinterleuchtung von kleinen und/oder flachen Profilbuchstaben
- Indirekte Beleuchtung und Hinterleuchtung in der Allgemein- und Architekturbeleuchtung

Systemempfehlung*:

Konstantspannungs-Betriebsgeräte

- OTe 15/220-240/12 P
- OTe 30/220-240/12 P
- OTe 60/220-240/12 P
- OTe 120/220-240/12 P

Steuergeräte

Geeignete Steuergeräte siehe Kapitel Lichtmanagementsysteme Seite 120–179

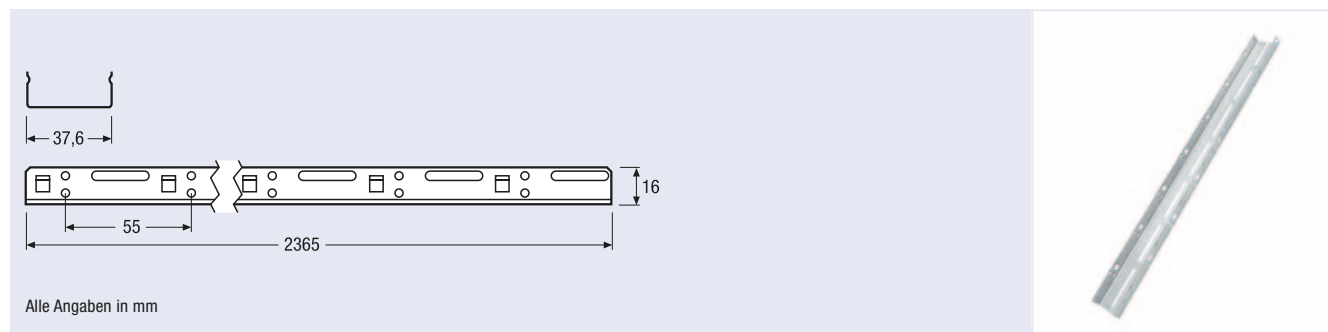
Weiterführende Informationen und detaillierte Produktdatenblätter finden Sie auf:

- www.osram.de/lichtwerbung
- www.osram.de/optotronic

¹⁾ Alle technischen Parameter gelten für das ganze Modul. Aufgrund des komplexen Herstellungsprozesses von Leuchtdioden stellen die angegebenen typischen Werte der technischen LED-Parameter nur rein statistische Größen dar, die nicht notwendigerweise den tatsächlichen technischen Parametern jedes einzelnen Produkts, das vom typischen Wert abweichen kann, entsprechen.

^{*)} Mögliche Kombinationen; in einzelnen Fällen müssen jedoch Ausgangsleistung und Ausgangsspannung des Betriebsgerätes an die elektrischen Eigenschaften des LED-Moduls und/oder die Anzahl angeschlossener Module angepasst werden.

Montageprofil für BoxLED® und BackLED



**Produkt-
bezeichnung**

**Produkt-
nummer**



Montageprofil für BoxLED® und BackLED

BX-MP¹⁾

4008321981110

24

Produkteigenschaften

- Universell nutzbares Montageprofil für ein- und doppel-seitige Leuchtkästen
- Anwendbar für BoxLED® Side, BoxLED® Back und BackLED L
- Gesamtlänge 2,365 mm – einfache Kürzung auf jede gewünschte Länge

Produktvorteile

- Einfache und schnelle Montage des Profils mittels Blech-schrauben oder Blindnieten
- Click & Play: Einfaches, schnelles und werkzeugloses Einrasten der LED-Module
- Eloxiertes Aluminiumprofil: Robust und korrosions-beständig
- Integriertes 55-mm-Montageraster für einfaches Positionieren der LED-Module
- Integrierte Fixiermöglichkeit für Kabel

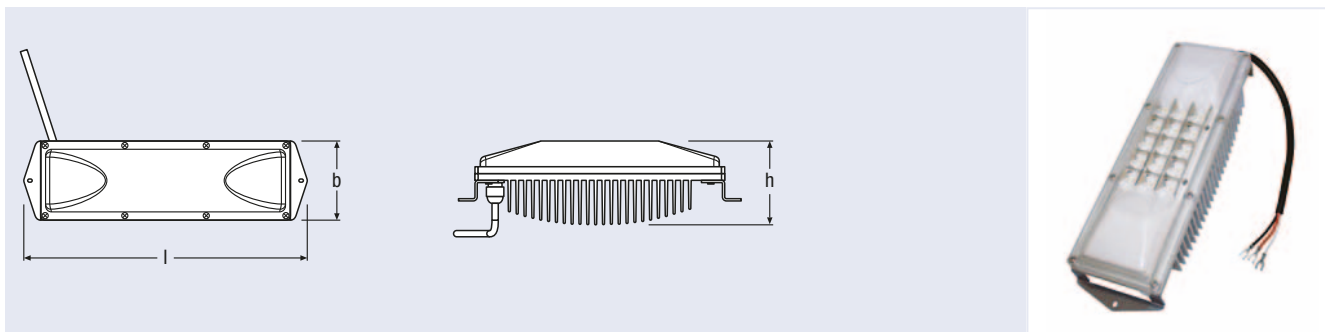
Anwendungsbereiche

- Lichtwerbung und Leuchtschriften
- Hinterleuchtung von ein- und doppelseitigen Leuchtkästen

Weiterführende Informationen und detaillierte Produkt-Datenblätter finden Sie auf: www.osram.de/lichtwerbung

¹⁾ Aktuelle Daten, wichtige Sicherheits-, Montage- sowie Applikationshinweise siehe unter www.osram.de/lichtwerbung.

STREETlight Protect – Konstantspannung



Produktbezeichnung	Produktnummer	V	W	\angle	K	lm	Kabellänge [mm] ²	l [mm]	b [mm]	h [mm]	
STREETlight Protect – Konstantspannung											
SLP1-W4F-830-L75x130 ¹⁾	4008321964724	24	23	75x130	3000	1050	600	250	70	73,7	4
SLP1-W4F-840-L75x130 ¹⁾	4008321964731	24	23	75x130	4000	1050	600	250	70	73,7	4
SLP1-W4F-854-L75x130 ¹⁾	4008321964748	24	23	75x130	5400	1050	600	250	70	73,7	4
SLP1-W4F-765-L75x130 ¹⁾	4008321964755	24	23	75x130	6500	1430	650	250	70	73,7	4

Produkteigenschaften

- Integriertes Linsen-Reflektorsystem mit 75° x 130° Ausstrahlwinkel
- Vier Farbtemperaturen verfügbar
- Schutzart IP66 nach IEC 60529

Produktvorteile

- Für Fachmänner schnelles „Design-In“, da inklusive Optik und Kühlkörper bzw. komplett gekapselt
- Einfacher Austausch des LED-Moduls mittels zweier M3-Schrauben

Anwendungsbereiche

- LED-Modul für die technische und dekorative Straßenbeleuchtung

Systemempfehlung*:

Konstantspannungs-Betriebsgeräte

- OT 75/220-240/24 E
- OT 80/220-240/24 P
- OT 120/220-240/24 P
- OT 240/220-240/24 P

Steuergeräte

Geeignete Steuergeräte siehe Kapitel Lichtmanagementsysteme Seite 120–179

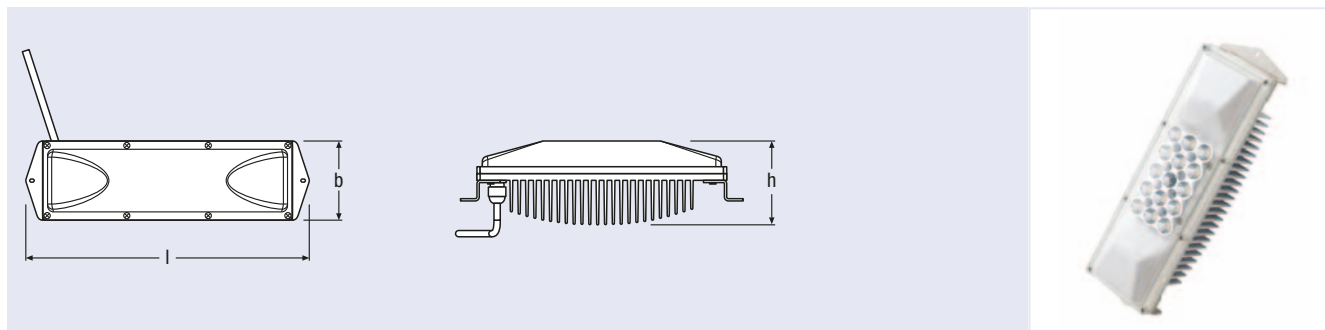
Weiterführende Informationen und detaillierte Produktdatenblätter finden Sie auf:

www.osram.de/streetlight
www.osram.de/optotronic

¹⁾ Alle technischen Parameter gelten für das ganze Modul. Aufgrund des komplexen Herstellungsprozesses von Leuchtdioden stellen die angegebenen typischen Werte der technischen LED-Parameter nur rein statistische Größen dar, die nicht notwendigerweise den tatsächlichen technischen Parametern jedes einzelnen Produkts, das vom typischen Wert abweichen kann, entsprechen.

^{*)} Mögliche Kombinationen; in einzelnen Fällen müssen jedoch Ausgangsleistung und Ausgangsspannung des Betriebsgerätes an die elektrischen Eigenschaften des LED-Moduls und/oder die Anzahl angeschlossener Module angepasst werden.

HPML™ Core – Konstantstrom



Produktbezeichnung	Produktnummer	I [mA]	W	°	K	lm	Kabellänge [mm]	l [mm]	b [mm]	h [mm]	
HPML™ Core – Konstantstrom											
HPML CC-W4-765 L75X130 ¹⁾	4008321660893	400	18	75x130	6500	1500	500	220	70	74	4
HPML CC-W4F-840 L75X130 ¹⁾	4008321579485	400	18	75x130	4000	1010	500	220	70	74	4
HPML CC-W4F-830 L75X130 ¹⁾	4008321579362	400	18	75x130	3000	1010	500	220	70	74	4
HPML CC-W4-765 L60X60 ¹⁾	4008321660831	400	18	60x60	6500	1500	500	220	70	74	4
HPML CC-W4F-840 L60X60 ¹⁾	4008321630629	400	18	60x60	4000	1010	500	220	70	74	4
HPML CC-W4F-830 L60X60 ¹⁾	4008321630506	400	18	60x60	3000	1010	500	220	70	74	4
HPML CC-W4-765 L30X30 ¹⁾	4008321660763	400	18	30x30	6500	1500	500	220	70	74	4
HPML CC-W4F-840 L30X30 ¹⁾	4008321630261	400	18	30x30	4000	1010	500	220	70	74	4
HPML CC-W4F-830 L30X30 ¹⁾	4008321630148	400	18	30x30	3000	1010	500	220	70	74	4

Produkteigenschaften

- Hohe optische Effizienz von 92 %
- Integriertes Linsen-Reflektorsystem mit einem Ausstrahlwinkel von 75° x 130°, 60° x 60° oder 30° x 30°
- Drei Farbtemperaturen verfügbar
- Schutzart IP66 nach IEC 60529

Produktvorteile

- Für Fachmänner schnelles „Design-In“, da inklusive Optik und Kühlkörper bzw. komplett gekapselt
- Konstantstromsteuerung maximiert die Systemeffizienz
- Erlaubter Eingangsstrom von 350–700 mA ermöglicht Koordinierung der Systemeffizienz/Kosten
- Moduldesign bietet eine platzsparende Anordnung mehrerer Module
- Einfacher Austausch des LED-Moduls mittels zweier M3-Schrauben

Anwendungsbereiche

- Technische und dekorative Straßenbeleuchtung
- Flächige Ausleuchtung
- High- und Low-Bay-Beleuchtung

Systemempfehlung*:**Konstantstrom-Betriebsgeräte**

- OTe 90/220-240/4x350 E

Steuergeräte

Geeignete Steuergeräte siehe Kapitel Lichtmanagementsysteme Seite 120–179

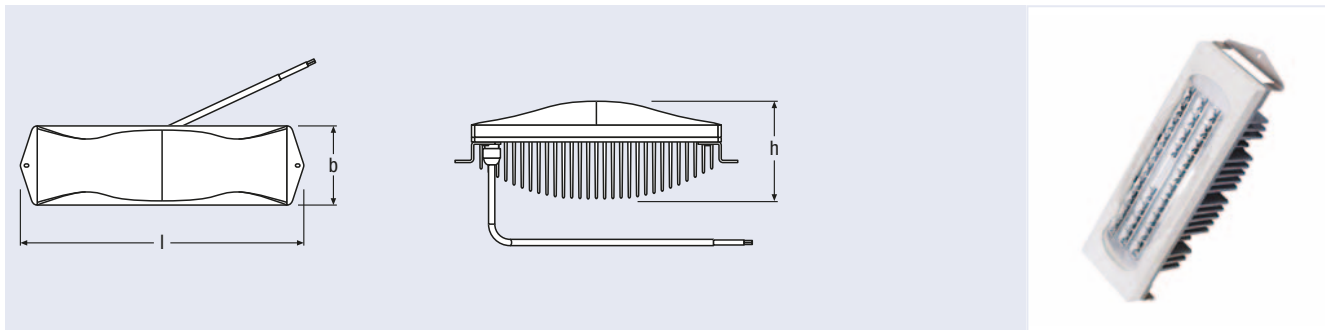
Weiterführende Informationen und detaillierte Produktdatenblätter finden Sie auf:

www.osram.de/streetlight
www.osram.de/optotronic

¹⁾ Alle technischen Parameter gelten für das ganze Modul. Aufgrund des komplexen Herstellungsprozesses von Leuchtdioden stellen die angegebenen typischen Werte der technischen LED-Parameter nur rein statistische Größen dar, die nicht notwendigerweise den tatsächlichen technischen Parametern jedes einzelnen Produkts, das vom typischen Wert abweichen kann, entsprechen.

^{*)} Mögliche Kombinationen; in einzelnen Fällen müssen jedoch Ausgangsleistung und Ausgangsspannung des Betriebsgerätes an die elektrischen Eigenschaften des LED-Moduls und/oder die Anzahl angeschlossener Module angepasst werden.

HPML™ Advance – Konstantstrom/hohe Leistung



Produkt- bezeichnung	Produkt- nummer	I [mA]	W	°	K	lm	Kabel- länge (mm)	l (mm)	b (mm)	h (mm)	
HPML™ Advance – Konstantstrom/hohe Leistung											
HPML AD-W4F-830 L60X60 46V ¹⁾	4008321642875	400	36	60x60	3000	1860	500	220	70	87	4
HPML AD-W4F-740 L60X60 46V ¹⁾	4008321643308	400	36	60x60	4000	1860	500	220	70	87	4
HPML AD-W4F-765 L60X60 46V ¹⁾	4008321643124	400	36	60x60	6500	2500	500	220	70	87	4
HPML AD-W4-765 L130X50 46V ¹⁾	4008321643063	400	36	130x50	6500	2500	500	220	70	87	4

Produkteigenschaften

- Lumenausbeute verdoppelt nahezu HPML™ Core
- Hohe optische Effizienz von 92 %
- Integriertes Linsen-Reflektorsystem mit Ausstrahlwinkel von 60° x 60° (50° x 130° in Vorbereitung)
- Drei Farbtemperaturen verfügbar
- Schutzart IP66 nach IEC 60529

Produktvorteile

- Für Fachmänner schnelles „Design-In“, da inklusive Optik und Kühlkörper bzw. komplett gekapselt
- Konstantstromsteuerung maximiert die Systemeffizienz
- Erlaubter Eingangsstrom von 350 – 700 mA ermöglicht Koordinierung der Systemeffizienz/Kosten
- Moduldesign bietet eine platzsparende Anordnung mehrerer Module
- Einfacher Austausch des LED-Moduls mittels zweier M3-Schrauben

Anwendungsbereiche

- Flächige Ausleuchtung
- High- und Low-Bay-Beleuchtung
- Straßenbeleuchtung (in Vorbereitung)

Systemempfehlung*:

**Konstantspannungs-
Betriebsgeräte**

- OTe 90/220-240/4x350 E

Steuergeräte

- Geeignete Steuergeräte siehe Kapitel Lichtmanagementsysteme Seite 120–179

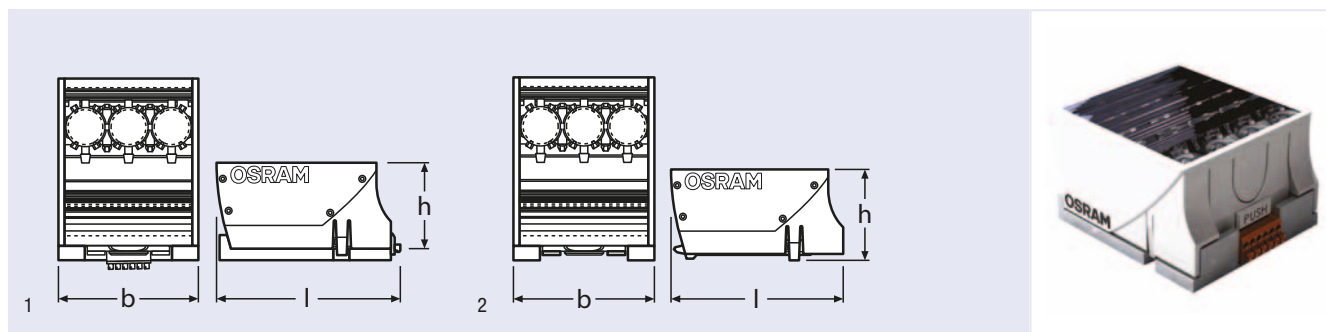
Weiterführende Informationen und detaillierte Produktdatenblätter finden Sie auf:

www.osram.de/streetlight
www.osram.de/optotronic

¹⁾ Alle technischen Parameter gelten für das ganze Modul. Aufgrund des komplexen Herstellungsprozesses von Leuchtdioden stellen die angegebenen typischen Werte der technischen LED-Parameter nur rein statistische Größen dar, die nicht notwendigerweise den tatsächlichen technischen Parametern jedes einzelnen Produkts, das vom typischen Wert abweichen kann, entsprechen.

^{*)} Mögliche Kombinationen; in einzelnen Fällen müssen jedoch Ausgangsleistung und Ausgangsspannung des Betriebsgerätes an die elektrischen Eigenschaften des LED-Moduls und/oder die Anzahl angeschlossener Module angepasst werden.

STREETlight Advanced – Konstantspannung

Produkt-
bezeichnungProdukt-
nummer

STREETlight Advanced – Konstantspannung

SLA1-SL-105-830-L80x140 ¹⁾	4008321960085	24	29	80x140	3000	1050	98	72	50,8	20	1
SLA1-SL-123-742-L80x140 ¹⁾	4008321965981	24	29	80x140	4200	1230	98	72	50,8	20	1
SLA1-SL-143-760-L80x140 ¹⁾	4008321960061	24	29	80x140	6000	1430	98	72	50,8	20	1
SLA1-L-105-830-L80x140 ^{1) 2)}	4008321958877	24	29	80x140	3000	1050	98	72	44,8	20	2
SLA1-L-123-742-L80x140 ^{1) 2)}	4008321965967	24	29	80x140	4200	1230	98	72	44,8	20	2
SLA1-L-143-760-L80x140 ^{1) 2)}	4008321958853	24	29	80x140	6000	1430	98	72	44,8	20	2

Produkteigenschaften

- Integriertes Linsen-Reflektorsystem mit Ausstrahlwinkel von 80° x 140°
- Drei Farbtemperaturen verfügbar

Produktvorteile

- Schnelles „Design-In“, da inklusive Straßenleuchtenoptik
- Extrem einfacher, werkzeugloser Austausch des LED-Moduls
- Normgerechte, homogene und sinnvoll begrenzte Straßenbeleuchtung ohne Streulicht nach EN 13201
- Extrem kompakte Abmessungen – auch für vorhandene Leuchten geeignet

Anwendungsbereiche

- LED-Modul für die technische und dekorative Straßenbeleuchtung

Systemempfehlung*:

Konstantspannungs-
Betriebsgeräte

- OT 75/220-240/24 E
- OT 65/220-240/24 3DIM E
- OT 80/220-240/24 P
- OT 120/220-240/24 P
- OT 240/220-240/24 P

Steuergeräte

Geeignete Steuergeräte siehe Kapitel Lichtmanagementsysteme Seite 120–179

Weiterführende Informationen und detaillierte Produktdatenblätter finden Sie auf:

www.osram.de/streetlight
www.osram.de/optotronic

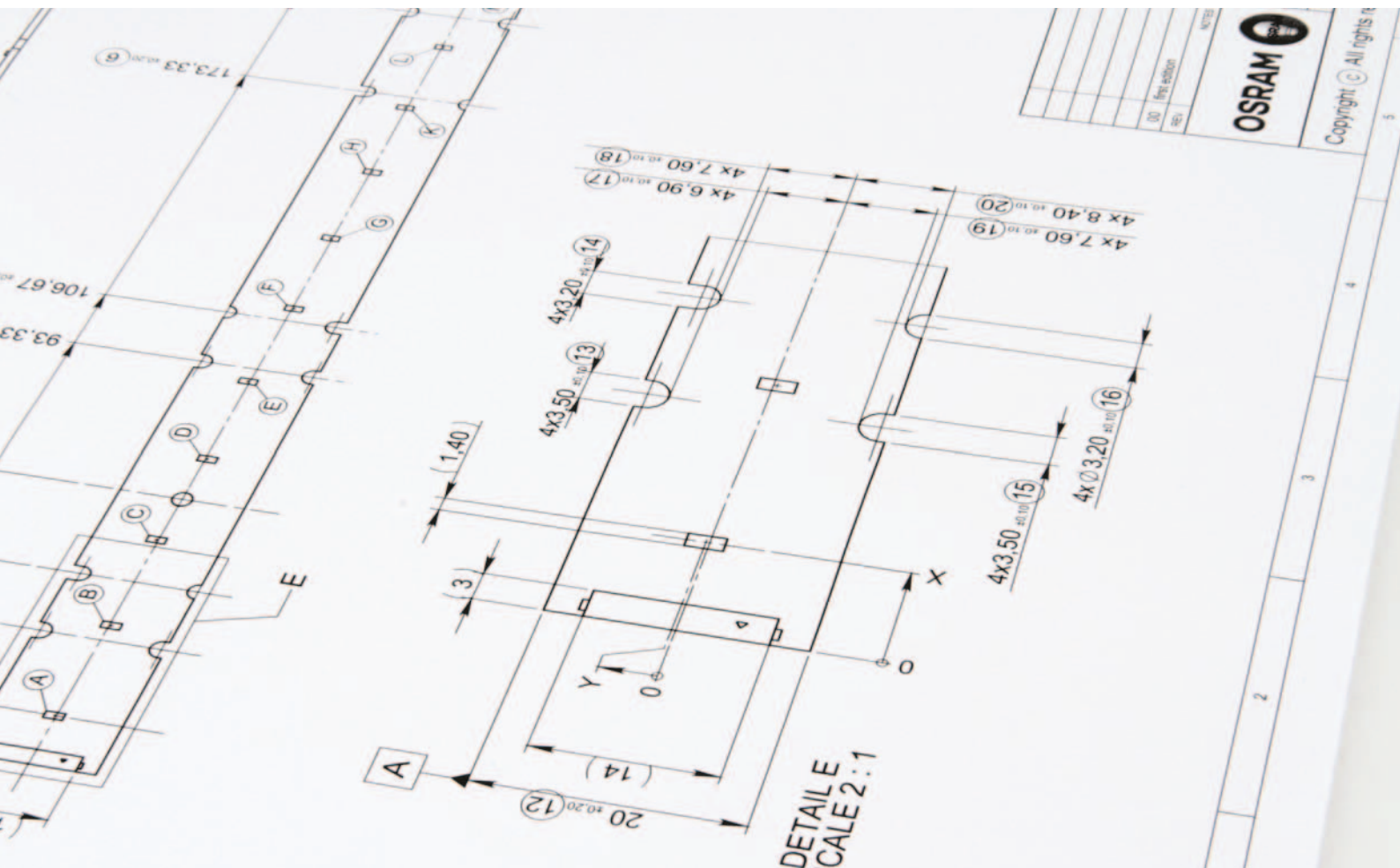
1) Alle technischen Parameter gelten für das ganze Modul. Aufgrund des komplexen Herstellungsprozesses von Leuchtdioden stellen die angegebenen typischen Werte der technischen LED-Parameter nur rein statistische Größen dar, die nicht notwendigerweise den tatsächlichen technischen Parametern jedes einzelnen Produkts, das vom typischen Wert abweichen kann, entsprechen.

2) L-Version ohne Sockel (Ersatzteil)

*) Mögliche Kombinationen; in einzelnen Fällen müssen jedoch Ausgangsleistung und Ausgangsspannung des Betriebsgerätes an die elektrischen Eigenschaften des LED-Moduls und/oder die Anzahl angeschlossener Module angepasst werden.

So flexibel wie Ihre Anforderungen – maßgeschneiderte LED-Module

Die Entwicklung effizienter Beleuchtungslösungen erfordert oft maßgeschneiderte Komponenten, um individuelle Anforderungen zu erfüllen. Bei besonderen Anwendungen können höchste Effizienz und Leistung in Verbindung mit niedrigen Betriebskosten und Wartungsanforderungen nur von einem System erreicht werden, das speziell für diesen Zweck entwickelt wurde. OSRAM ist in der Lage, Standard-LED-Module bezüglich Effizienz, Lichtqualität und Flexibilität auf Ihre Bedürfnisse anzupassen. Auf der Grundlage einer kontinuierlichen Produktentwicklung und unseres großen Bestandes an Patenten nutzen unsere Experten eine breite Palette neuester Technologien, um zuverlässige und zukunftssichere Hochleistungs-Systeme bereitzustellen, die Ihre individuellen Zielvorstellungen erfüllen.



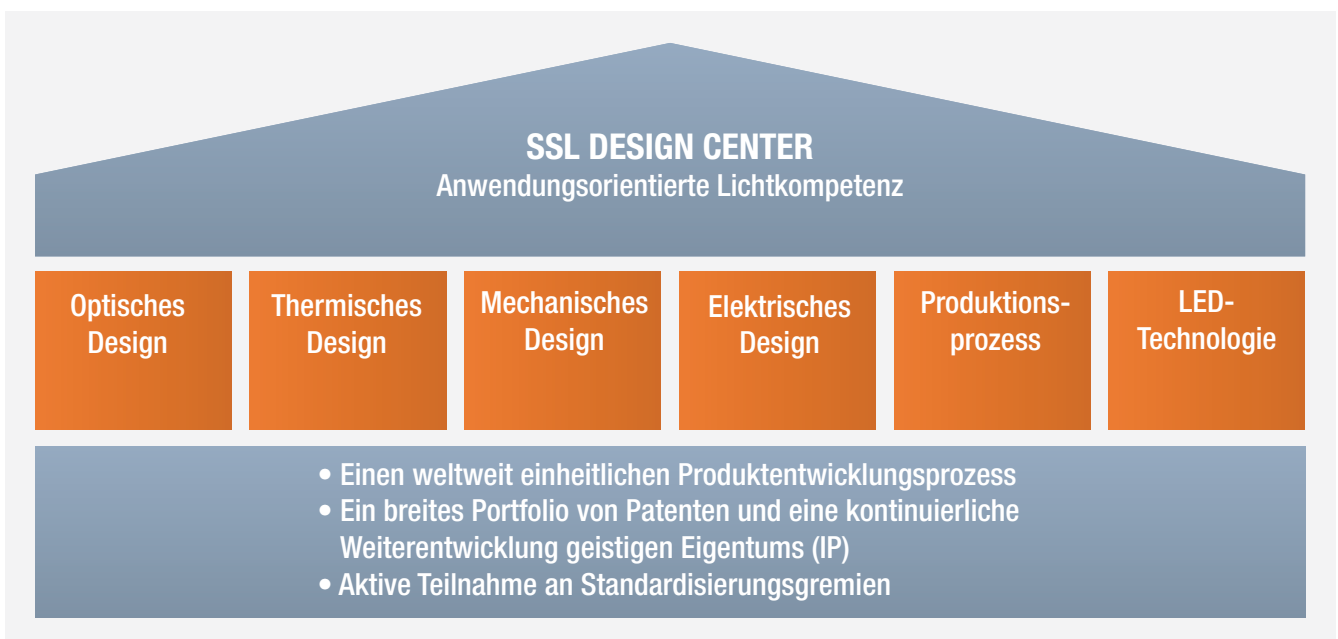


Um schnell auf die Bedürfnisse des Marktes reagieren zu können, bietet OSRAM:

- Maßgeschneiderte Module, die auf Ihre Anforderungen im SSL-Geschäft angepasst sind
- LED-Technologien der Weltklasse vom LED-Chip bis zur kompletten Systemlösung
- Höchstleistung in Design und Herstellung – bewiesen durch eine riesige Palette an Standardprodukten

- Anwendungsunterstützung
- Weltweite Fertigungs- und Vertriebsstrukturen
- Patentschutz
- „One Face to the Customer“ – Ihr spezieller Ansprechpartner für Ihre Projekte und Ideen

Wir besitzen die Fähigkeiten dafür ...



Weitere Informationen erhalten Sie bei Ihrem persönlichen OSRAM Key Account Manager. Für neue Projekte oder allgemeine Anfragen bezüglich CLM nutzen Sie bitte die offizielle E-Mail-Adresse: clm@osram.com



LED Light Engines

Für zahlreiche Anwendungen geeignet: Das LED Light Engine Konzept für heute – und morgen. Mit vordefinierten Parametern ebnen die LED Light Engines von OSRAM den Weg für innovative, zukunftssichere Leuchtendesigns.

PrevaLED® Core – CRI 90	72
PrevaLED® Core – CRI 80	74
OPTOTRONIC® Betriebsgeräte für PrevaLED® Core	76
Zubehör für PrevaLED® Core	78
PrevaLED® Linear	80
PrevaLED® Linear Slim	81
OPTOTRONIC® Betriebsgeräte für PrevaLED® Linear und PrevaLED® Linear Slim	82
Zubehör für PrevaLED® Linear	82
PrevaLED® Area	83
PrevaLED® Compact	84



Das PrevaLED® Light Engine Konzept

Was unterscheidet die Light Engine von einem LED-Modul?

Im Vergleich zu einem normalen LED-Modul hat das Light Engine Konzept zum Ziel, Parameter und Schnittstellen über mehrere Produktgenerationen konstant zu halten und somit eine anwenderfreundliche Plug-&-Play-Lichtquelle zu bieten. Die wichtigsten Parameter sind:

- Mechanische: Geometrie und die Befestigungspunkte des Moduls bleiben konstant
- Optische: Lumenpakete und Abstrahlcharakteristiken bleiben konstant
- Elektrische: Kein Kopfzerbrechen mehr über Betriebsströme oder Spannungen. Es gibt immer ein passendes EVG im OSRAM Portfolio.
- Thermische: Die bestehende thermische Auslegung muss nicht verändert werden. Verbesserungen bei der Effizienz führen zu einfacheren thermischen Bedingungen bei gleicher Lichtausbeute oder ermöglichen sogar eine höhere Lichtausbeute bei gleicher thermischer Auslegung.

Das PrevaLED® Light Engine Konzept von OSRAM beinhaltet zusätzlich die Entwicklung von perfekt aufeinander abgestimmten Komponenten. Spezielle Vorschaltgeräte und Verbindungskabel sind für jedes PrevaLED® LED-Modul verfügbar.

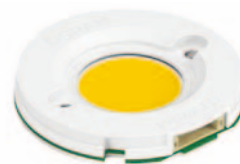
Was sind die Vorteile?

Light Engines sind leistungsstark und hocheffizient. Sie eröffnen Leuchtdesignern völlig neue Gestaltungsspielräume. Dank definierter Schnittstellen sind sie die ideale Plattform für zukunftsichere Entwicklungen. Einerseits verringern sie die Komplexität der LED-Leuchten durch ihre gleichbleibenden Parameter, andererseits sorgen ihre perfekt aufeinander abgestimmten Komponenten für störungsfreien Betrieb.

Geometrie und Lichtströme der einzelnen Light Engines bleiben konstant, und der technologische Fortschritt der LED lässt sich für eine Effizienzverbesserung des Systems oder für die Kostenreduktion nutzen. Eine Leuchte, die auf Basis einer bestimmten Light Engine entwickelt wurde, profitiert daher automatisch von Weiterentwicklungen, ohne dass irgendwelche teuren Änderungen am grundlegenden Design vorgenommen werden müssten.

www.osram.de/prevaled

PrevaLED® Light Engine



PrevaLED® LED-Modul

PrevaLED® LED-Module sind mit verschiedenen Lichtstrom-Werten erhältlich.



OPTOTRONIC® Betriebsgeräte

Gewährleisten die optimale Anwendung von PrevaLED® LED-Modulen.



Verbindungskabel

Für einen verpolungssicheren Anschluss individueller PrevaLED® LED-Module an das Betriebsgerät.

Hintergrundinfo: Standardisierung von LED Light Engines

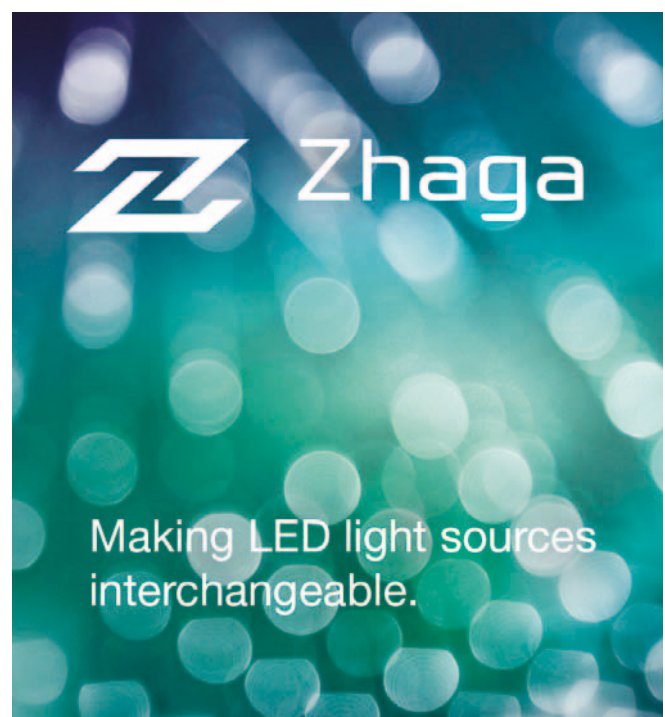
Das Zhaga-Konsortium ist eine branchenweite Kooperation von Leuchten- und Lampenherstellern, Produzenten von LED-Modulen und Zulieferern in der Beleuchtungsindustrie. Das Zhaga-Konsortium hat sich zum Ziel gesetzt, LED-Lichtquellen (LED Light Engine = LED-Modul + Kabel + Vorschaltgerät) zu standardisieren.

Die Austauschbarkeit von LED Light Engines wird durch die Festlegung von Schnittstellen für eine Vielzahl von anwendungsspezifischen Light Engines erreicht, ohne dabei die Möglichkeiten bei der Weiterentwicklung der LED- und Treibertechnologie einzuschränken. Die Zhaga-Standards erstrecken sich sowohl auf die physischen Abmessungen, als auch die photometrischen, elektrischen und thermischen Eigenschaften verschiedener LED Light Engines.

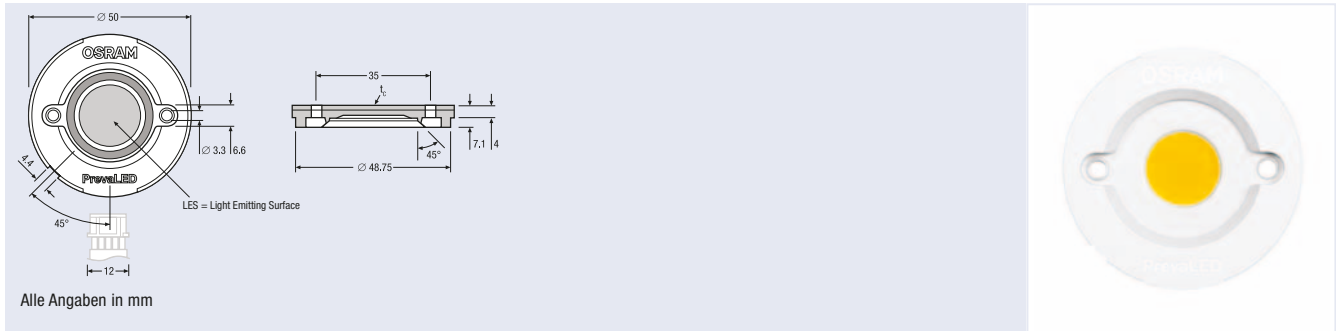
Das Zhaga-Konsortium wurde im Februar 2010 gegründet und umfasst derzeit weltweit mehr als 170 Firmen. Die OSRAM AG ist ein Vollmitglied. Die Mitglieder treffen sich regelmäßig in verschiedenen Regionen der Welt. Große Teile des neuen PrevaLED® Core Portfolios entsprechen den Zhaga-Spezifikationen Buch 3 für „Spot-Lichtquellen-Systeme mit separatem, elektronischem Vorschaltgerät“.

Weitere Informationen finden Sie unter:

www.zhagastandard.org



PrevaLED® Core – CRI 90



Alle Angaben in mm

Produktbezeichnung	Produktnummer	LES category	W	lm	lm/W	W SYSTEM	lm/W SYSTEM	K	Ra	Beam angle	Initial SDCM	h [mm]	Stacking
PrevaLED® Core – CRI 90													
LEP-3000-930-HD-C ¹⁾	4008321966070	–	39	3000	77	43	70	3000	>90	>130	<3	8,6	20
LEP-3000-840-HD-C ¹⁾	4008321966094	–	39	3000	77	43	70	4000	>85	>130	<3	8,6	20
LEP-2100-930-HD-C ¹⁾	4008321963352	–	25	2100	84	28	75	3000	>90	>130	<3	8,6	20
LEP-2100-840-HD-C ¹⁾	4008321963369	–	25	2100	84	28	75	4000	>85	>130	<3	8,6	20
LEP-1500-930-HD-C ¹⁾	4008321644466	–	19	1500	84	16	75	3000	>90	>130	<3	8,6	20
LEP-1500-840-HD-C ¹⁾	4008321644480	–	19	1500	84	16	75	4000	>85	>130	<3	8,6	20
LEP-800-930-HD-C ¹⁾	4008321963390	–	9	800	88	11	75	3000	>90	>130	<3	8,6	20
LEP-800-840-HD-C ¹⁾	4008321963406	–	9	800	88	11	75	4000	>85	>130	<3	8,6	20
LEP-5000-930-C-Z2 ¹⁾	4008321991904	23	67	5000	75	77	65	3000	93	120	<3	7,2	20
LEP-5000-935-C-Z2 ¹⁾	4008321991928	23	66	5000	76	76	66	3500	93	120	<3	7,2	20
LEP-5000-940-C-Z2 ¹⁾	4008321991942	23	64	5000	78	75	67	4000	93	120	<3	7,2	20
LEP-4000-927-C-Z2 ¹⁾	4008321991966	23	53	4000	76	62	64	2700	93	120	<3	7,2	20
LEP-4000-930-C-Z2 ¹⁾	4008321991980	23	48	4000	83	56	71	3000	93	120	<3	7,2	20
LEP-4000-935-C-Z2 ¹⁾	4008321992000	23	47	4000	85	55	72	3500	93	120	<3	7,2	20
LEP-4000-940-C-Z2 ¹⁾	4008321992024	23	46	4000	87	53	72	4000	93	120	<3	7,2	20
LEP-3000-927-C-Z2 ¹⁾	4008321993861	23	36	3000	97	36	84	2700	93	120	<3	7,2	20
LEP-3000-930-C-Z2 ¹⁾	4008321993885	23	33	3000	104	33	90	3000	93	120	<3	7,2	20
LEP-3000-935-C-Z2 ¹⁾	4008321993908	23	33	3000	107	32	93	3500	93	120	<3	7,2	20
LEP-3000-940-C-Z2 ¹⁾	4008321990273	23	32	3000	108	32	94	4000	93	120	<3	7,2	20
LEP-2000-927-C-Z2 ¹⁾	4008321990297	19	22	2000	72	32	62	2700	93	120	<3	7,2	20
LEP-2000-930-C-Z2 ¹⁾	4008321990310	19	21	2000	79	29	68	3000	93	120	<3	7,2	20
LEP-2000-935-C-Z2 ¹⁾	4008321990334	19	20	2000	81	29	70	3500	93	120	<3	7,2	20
LEP-2000-940-C-Z2 ¹⁾	4008321990358	19	20	2000	82	28	71	4000	93	120	<3	7,2	20
LEP-1500-927-C-Z2 ¹⁾	4008321990372	19	21	1500	80	22	67	2700	93	120	<3	7,2	20
LEP-1500-930-C-Z2 ¹⁾	4008321990396	19	19	1500	87	21	73	3000	93	120	<3	7,2	20
LEP-1500-935-C-Z2 ¹⁾	4008321990419	19	19	1500	89	20	74	3500	93	120	<3	7,2	20
LEP-1500-940-C-Z2 ¹⁾	4008321990433	19	19	1500	90	20	75	4000	93	120	<3	7,2	20
LEP-800-927-C-Z2 ¹⁾	4008321990457	9	11	800	79	12	65	2700	93	120	<3	7,2	20
LEP-800-930-C-Z2 ¹⁾	4008321990471	9	11	800	79	12	65	3000	93	120	<3	7,2	20
LEP-800-935-C-Z2 ¹⁾	4008321990495	9	11	800	79	12	65	3500	93	120	<3	7,2	20
LEP-800-940-C-Z2 ¹⁾	4008321990518	9	11	800	84	12	69	4000	93	120	<3	7,2	20

1) Module optimal abgestimmt auf die elektronischen Betriebsgeräte OSRAM OPTOTRONIC® (siehe jeweilige Tabelle). | Aktuelle lichttechnische Daten, wichtige Sicherheits-, Montage- sowie Applikationshinweise siehe unter www.osram.de/prevaled. Alle technischen Parameter gelten für das ganze Modul. Aufgrund des komplexen Herstellungsprozesses von Leuchtdioden stellen die angegebenen typischen Werte der technischen LED-Parameter nur rein statistische Größen dar, die nicht notwendigerweise den tatsächlichen technischen Parametern jedes einzelnen Produktes, welches von den typischen Werten abweichen kann, entsprechen.

PrevaLED® Core Light Engines werden als ein System aus perfekt aufeinander abgestimmten, standardisierten LED-Modulen, EVGs und Verbindungskabeln angeboten.

Produkteigenschaften

- Z2-Typen entsprechen den Standards des Zhaga-Konsortiums für Spotlight-Module mit einem Durchmesser von 50mm



- Z2-Typen haben eine sehr homogene Leuchtdichteverteilung
- Z2-Typen: LES = Light Emitting Surface (Lichtemittierende Fläche) gemäß Zhaga Buch 3
- Erhältlich mit Lumenpaketen 800lm bis 5000lm und Lichtfarben 2700K bis 4000K
- Moduleffizienz von bis zu 101lm/W, Systemeffizienz inkl. EVG und Temperaturverlusten von bis zu 88lm/W
- CRI 93 für Z2-Typen
- Gleiche Abmessungen der Light Engine, unabhängig vom Lumenpaket
- Anschluss des LED-Moduls an OTp mit zugehörigem Kabel
- Keine UV-Strahlung
- Keine Hitze (IR) wird in Richtung des Lichts abgegeben
- Lebensdauer 50000 Stunden (L70/B50) und 5 Jahre Systemgarantie¹⁾

Produktvorteile

- Festgelegte Schnittstellen und Abmessungen bieten die Grundlage für zukunftssichere Designs mit reduzierten Leuchtenentwicklungskosten
- Plattformen mit festen Lumenpaketen ermöglichen spätere Austauschbarkeit der Module
- Große Designfreiheit durch maximale optische Performance und Flexibilität
- Kleinere Lichtabstrahlfläche und Positionierung näher am Reflektor für bessere optische Kontrolle (für Z2-Typen)
- Ebene Lichtabstrahlfläche dank CoB (Chip-on-Board), (für Z2-Typen)
- Hohe Lichtqualität mit hohem CRI (93 für Z2-Typen) bei voller Systemeffizienz
- Optimierte Lichthomogenität dank LEP PreMix-Zubehör (nur für HD-Typen)
- Reduzierung der UV- und IR-bedingten Verschlechterung
- Erhöhte Sicherheit durch Heißwiederzündung (LED-Modul wird durch EVG automatisch nach Stromausfall wieder eingeschaltet)
- Reduzierte Instandhaltungskosten durch lange Lebensdauer und Systemkomponenten

Anwendungsbereiche

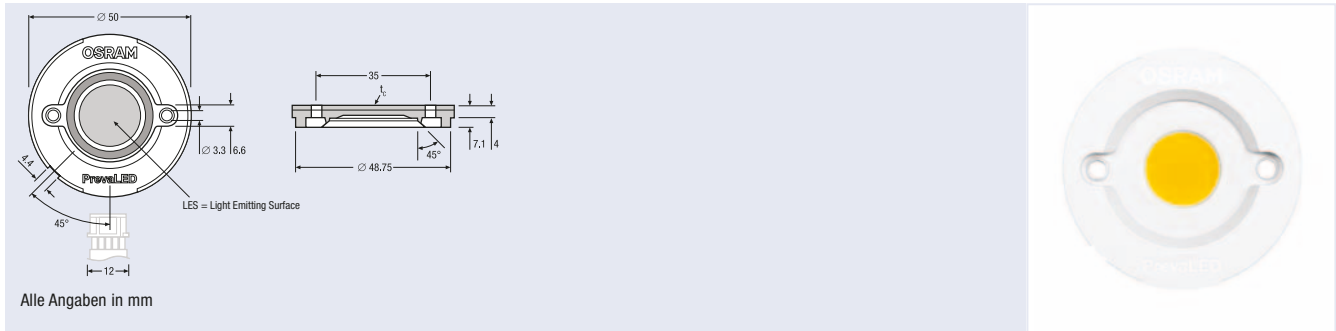
- Ideal für Spotlight-Anwendungen im Einzelhandel
- Für Downlights in Fluren und Büros

Weiterführende Informationen und detaillierte Produktdatenblätter finden Sie auf www.osram.de/prevaled-core



¹⁾ Details finden Sie unter www.osram.de/systemgarantie

PrevaLED® Core – CRI 80



Alle Angaben in mm

Produktbezeichnung	Produktnummer	LES category	W	lm	lm/W	W SYSTEM	lm/W SYSTEM	K	Ra	Beam angle	Initial SDCM	h [mm]	Icons
PrevaLED® Core – CRI 80													
LEP-5000-830-C-Z2 ¹⁾	4008321993649	23	58	5000	86	67	75	3000	83	120	<3	7,2	20
LEP-5000-835-C-Z2 ¹⁾	4008321993663	23	57	5000	87	66	76	3500	83	120	<3	7,2	20
LEP-5000-840-C-Z2 ¹⁾	4008321993687	23	56	5000	89	65	77	4000	83	120	<3	7,2	20
LEP-4000-827-C-Z2 ¹⁾	4008321993700	23	46	4000	87	54	74	2700	83	120	<3	7,2	20
LEP-4000-830-C-Z2 ¹⁾	4008321993724	23	42	4000	96	49	82	3000	83	120	<3	7,2	20
LEP-4000-835-C-Z2 ¹⁾	4008321993748	23	41	4000	97	48	83	3500	83	120	<3	7,2	20
LEP-4000-840-C-Z2 ¹⁾	4008321993762	23	40	4000	99	48	84	4000	83	120	<3	7,2	20
LEP-3000-827-C-Z2 ¹⁾	4008321993786	23	31	3000	97	36	84	2700	83	120	<3	7,2	20
LEP-3000-830-C-Z2 ¹⁾	4008321993809	23	29	3000	104	33	90	3000	83	120	<3	7,2	20
LEP-3000-835-C-Z2 ¹⁾	4008321993823	23	29	3000	107	32	93	3500	83	120	<3	7,2	20
LEP-3000-840-C-Z2 ¹⁾	4008321993847	23	28	3000	108	32	94	4000	83	120	<3	7,2	20
LEP-2000-827-C-Z2 ¹⁾	4008321745422	19	28	2000	72	32	62	2700	83	120	<3	7,2	20
LEP-2000-830-C-Z2 ¹⁾	4008321745361	19	25	2000	79	29	68	3000	83	120	<3	7,2	20
LEP-2000-835-C-Z2 ¹⁾	4008321745446	19	25	2000	81	29	70	3500	83	120	<3	7,2	20
LEP-2000-840-C-Z2 ¹⁾	4008321745408	19	24	2000	82	28	71	4000	83	120	<3	7,2	20
LEP-1500-827-C-Z2 ¹⁾	4008321745545	19	19	1500	80	22	67	2700	83	120	<3	7,2	20
LEP-1500-830-C-Z2 ¹⁾	4008321745569	19	17	1500	87	21	73	3000	83	120	<3	7,2	20
LEP-1500-835-C-Z2 ¹⁾	4008321745583	19	17	1500	89	20	74	3500	83	120	<3	7,2	20
LEP-1500-840-C-Z2 ¹⁾	4008321745606	19	17	1500	90	20	75	4000	83	120	<3	7,2	20
LEP-800-827-C-Z2 ¹⁾	4008321745460	9	10	800	79	12	65	2700	83	120	<3	7,2	20
LEP-800-830-C-Z2 ¹⁾	4008321745484	9	10	800	79	12	65	3000	83	120	<3	7,2	20
LEP-800-835-C-Z2 ¹⁾	4008321745507	9	10	800	79	12	65	3500	83	120	<3	7,2	20
LEP-800-840-C-Z2 ¹⁾	4008321745521	9	10	800	84	12	69	4000	83	120	<3	7,2	20

1) Module optimal abgestimmt auf die elektronischen Betriebsgeräte OSRAM OPTOTRONIC® (siehe jeweilige Tabelle). | Aktuelle lichttechnische Daten, wichtige Sicherheits-, Montage- sowie Applikationshinweise siehe unter www.osram.de/prevaled. Alle technischen Parameter gelten für das ganze Modul. Aufgrund des komplexen Herstellungsprozesses von Leuchtdioden stellen die angegebenen typischen Werte der technischen LED-Parameter nur rein statistische Größen dar, die nicht notwendigerweise den tatsächlichen technischen Parametern jedes einzelnen Produktes, welches von den typischen Werten abweichen kann, entsprechen.

PrevaLED® Core Light Engines werden als ein System aus perfekt aufeinander abgestimmten, standardisierten LED-Modulen, EVGs und Verbindungskabeln angeboten.

Produkteigenschaften

- Z2-Typen entsprechen den Standards des Zhaga-Konsortiums für Spotlight-Module mit einem Durchmesser von 50mm



- Z2-Typen haben eine sehr homogene Leuchtdichteverteilung
- Z2-Typen: LES = Light Emitting Surface (Lichtemittierende Fläche) gemäß Zhaga Buch 3
- Erhältlich mit Lumenpaketen 800lm–5000lm und Lichtfarben 2700K–4000K
- Moduleffizienz von bis zu 108lm/W, Systemeffizienz inkl. EVG und Temperaturverlusten von bis zu 94lm/W
- Anschluss von LED-Modul an OTp mit zugehörigem Kabel
- Keine UV-Strahlung
- Keine Hitze (IR) wird in Richtung des Lichts abgegeben
- Lebensdauer 50000 Stunden (L70/B50) und 5 Jahre Systemgarantie ¹⁾

Produktvorteile

- Um zusätzliche Energieeinsparungen zu erreichen, können sogar noch effizientere Leuchten entwickelt werden
- Leichte Austauschbarkeit dank gleicher Abmessungen und konstanter Lumenpakete
- Große Vielfalt von Leuchtdesigns dank einem breit angelegten Portfolio
- Kleinere Lichtabstrahlfläche und Positionierung näher am Reflektor für bessere optische Kontrolle
- Ebene Lichtabstrahlfläche dank CoB (Chip-on-Board) Technologie mit großartiger Homogenität
- Kein Diffusor (z. B. LEP PreMix) notwendig
- Reduzierung der UV- und IR-bedingten Verschlechterung
- Erhöhte Sicherheit durch Heißwiederzündung (LED-Modul wird durch EVG automatisch nach Stromausfall wieder eingeschaltet)
- Reduzierte Instandhaltungskosten durch lange Lebensdauer und Systemkomponenten

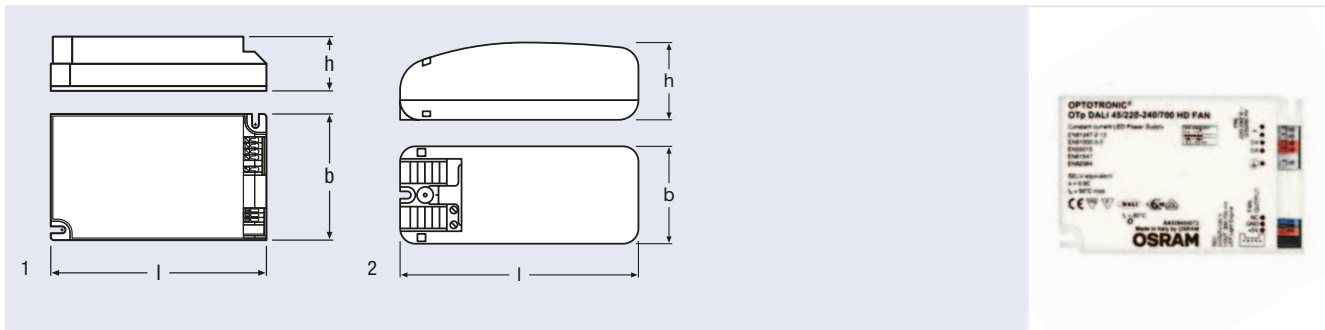
Anwendungsbereiche

- Ideal für Spotlight-Anwendungen
- Für Downlights in Fluren und Büros

Weiterführende Informationen und detaillierte Produktdatenblätter finden Sie auf www.osram.de/prevaled-core

¹⁾ Details finden Sie unter www.osram.de/systemgarantie

OPTOTRONIC® Betriebsgeräte für PrevaLED® Core



Produkt- bezeichnung	Produkt- nummer	W	CONTROL	V/W AUXILIARY OUTPUT	T _a	l [mm]	b [mm]	h [mm]		 No.
OPTOTRONIC® Betriebsgeräte für PrevaLED® Core										
OTp 60/220-240/2000 FAN	4008321990532	60	–	12/1	-20...50	148	60	35	20	–
OTp DALI 45/220-240/700 HD FAN	4008321659880	45	DALI	5/1	-20...50	123	79	33	20	1
OTp 45/220-240/700 HD FAN	4008321633705	45	–	5/1	-20...50	123	79	33	20	1
OTp 45/220-240/700 HD	4008321966117	45	–	–	-20...50	123	79	33	20	1
OTp DALI 35/220-240/700 HD	4008321963413	35	DALI	–	-20...50	123	79	33	20	1
OTp 35/220-240/700 HD	4008321963420	35	–	–	-20...50	123	79	33	20	1
OTp 35/220-240/700	4008321962218	35	–	–	-20...50	123	79	33	20	1
OTp 15/220-240/700 HD	4008321962225	15	–	–	-20...50	109	50	35	20	2

Produkteigenschaften

- DALI®-Versionen verfügbar
- 5 V für OTp 45 FAN und 12 V für OTp 60 Hilfsversorgung für aktive Kühlung
- Kabelklemme für Zugentlastung optional

Produktvorteile

- Dediziertes EVG für PrevaLED® Core LED-Modul

Weiterführende Informationen und detaillierte Produkt-Datenblätter finden Sie auf www.osram.de/prevaled-core

Betriebsgeräte-Kombination für PrevaLED® Core

	OTp 60 FAN	OTp DALI® 45 HD Fan	OTp 45 HD Fan	OTp 45 HD	OTp DALI® 35 HD	OTp 35 HD	OTp 35	OTp 15 HD
PrevaLED® Core – CRI 90								
LEP-5000-xxx-C-Z2	●	×	×	×	×	×	×	×
LEP-4000-xxx-C-Z2	●	×	×	×	×	×	×	×
LEP-3000-xxx-HD-C	×	●	●	●	×	×	×	×
LEP-3000-xxx-C-Z2	×	●	●	●	×	×	×	×
LEP-2100-xxx-HD-C	×	○	○	○	●	●	×	×
LEP-2000-xxx-C-Z2	×	●	●	●	●	●	●	×
LEP-1500-xxx-HD-C	×	○	○	○	●	●	×	×
LEP-1500-xxx-C-Z2	×	●	●	●	●	●	●	×
LEP-800-xxx-HD-C	×	○	○	○	○	○	×	●
LEP-800-xxx-C-Z2	×	○	○	○	●	●	×	○
PrevaLED® Core – CRI 80								
LEP-5000-8xx-C-Z2	●	×	×	×	×	×	×	×
LEP-4000-8xx-C-Z2	●	×	×	×	×	×	×	×
LEP-3000-8xx-C-Z2	×	●	●	●	×	×	×	×
LEP-2000-8xx-C-Z2	×	●	●	●	●	●	●	×
LEP-1500-8xx-C-Z2	×	●	●	●	●	●	●	×
LEP-800-8xx-C-Z2	×	○	○	○	●	●	×	○
● Empfohlene Kombination ○ Mögliche Kombination × Nicht möglich								


Zubehör für PrevaLED® Core


Produkt-bezeichnung	Produkt-nummer	
Kabel		
OTp Kabel 400mm ¹⁾	4008321 966131	20
OTp Kabel 800mm ¹⁾	4008321 590565	20
OTp Kabel Z2 400mm ¹⁾	4008321 679543	20
OTp Kabel Z2 800mm ¹⁾	4008321 679512	20
OTp Kabel Z2 OW 800mm ¹⁾	4008321 991676	20



Kabel


- In zwei Längen entsprechend dem Leuchtendesign
- Geschützt vor Rückspannung
- Verbindet das einzelne PrevaLED® Core LED-Modul mit der Stromversorgung


Produkt-bezeichnung	Produkt-nummer	
Zugentlastung (optional)		
Zugentlastung OTp 45, OTp 35 ¹⁾	4008321 966155	10



Zugentlastung (optional)

- Kein Bedarf an externer Zugentlastung
- EVG mit Zugentlastung geeignet zur unabhängigen Installation
- EVG wird eingeklickt

Produkt-bezeichnung	Produkt-nummer	
LEP PreMix		
LEP PreMix ¹⁾	4008321 674982	10



LEP PreMix

- Nur für HD-Typen vorgesehen
- Diffuse Innenoberfläche und strukturierte Außenoberfläche
- Dauerhafte Glaskonstruktion
- Keine Beeinflussung der Lebensdauer des Moduls
- Optimierte Lichthomogenität für reflektorbasierte Anwendungen
- Reduziert Farbstreuung und mehrfache Schattenbildung
- Schnappbefestigung im Arretiering des Moduls
- Zusätzlicher Schutz des Moduls vor Berührung

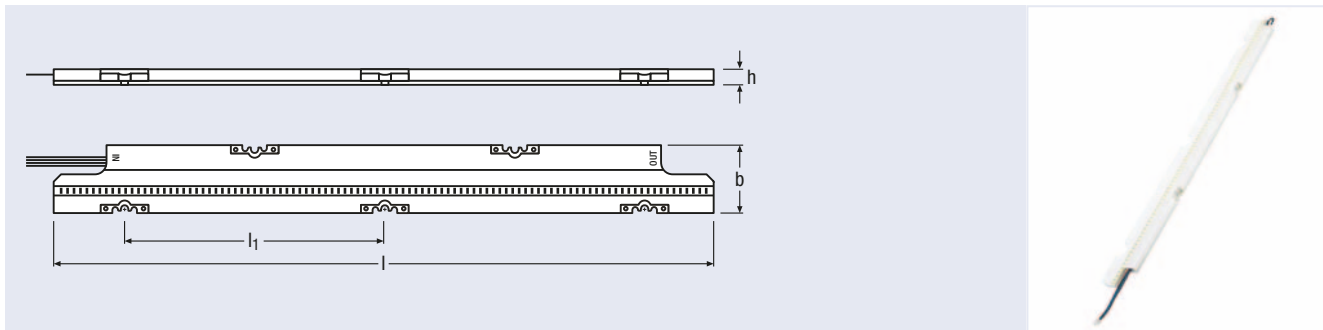
¹⁾ Aktuelle Daten, wichtige Sicherheits-, Montage- sowie Applikationshinweise siehe unter www.osram.de/prevaled.

Zubehör-Kombination für PrevaLED® Core

	OTp Kabel 400 mm	OTp Kabel 800 mm	OTp Kabel Z2 400 mm	OTp Kabel Z2 800 mm	OTp Kabel Z2 OW 800 mm	LEP PreMix	Zugentlastung	
OTp-Typen								
OTp 60 ¹⁾	×	×	×	×	●	×	×	
OTp 45 HD Typen ¹⁾	●	●	●	●	×	×	optional	
OTp 35 HD Typen ¹⁾	●	●	●	●	×	×	optional	
OTp 35 ¹⁾	●	●	●	●	×	×	optional	
OTp 15 HD ¹⁾	●	●	●	●	×	×	×	
PrevaLED® Core – CRI 90								
LEP-xxxx-xxx-HD-C ¹⁾	●	●	×	×	×	optional	×	
LEP-800-3000-xxx-C-Z2 ¹⁾	×	×	●	●	●	×	×	
LEP-4000/5000-xxx-C-Z2 ¹⁾	×	×	×	×	●	×	×	
PrevaLED® Core – CRI 80								
LEP-800-3000-xxx-C-Z2 ¹⁾	×	×	●	●	●	×	×	
LEP-4000/5000-xxx-C-Z2 ¹⁾	×	×	×	×	●	×	×	
● Empfohlene Kombination	×							Nicht möglich

1) Aktuelle Daten, wichtige Sicherheits-, Montage- sowie Applikationshinweise siehe unter www.osram.de/prevalled.

PrevaLED® Linear



Produktbezeichnung	Produktnummer	W ²⁾	lm ²⁾	lm/W ²⁾	W _{SYSTEM} ²⁾	lm/W _{SYSTEM} ²⁾	K	Ra	△°	Initial SDCM	l [mm]	h [mm]	b [mm]	h [mm]		
PrevaLED® Linear																
LEP-1000-830-L ¹⁾	4008321975638	8,5	1000	118	10	100	3000	>80	120	<3	280	110	28	6,6	12	
LEP-1000-840-L ¹⁾	4008321971944	8,5	1000	118	10	100	4000	>80	120	<3	280	110	28	6,6	12	
LEP-1000-850-L ¹⁾	4008321975652	8,5	1000	118	10	100	5000	>80	120	<3	280	110	28	6,6	12	
LEP-2000-830-L ¹⁾	4008321975690	17	2000	118	20	100	3000	>80	120	<3	280	110	28	6,6	12	
LEP-2000-840-L ¹⁾	4008321975676	17	2000	118	20	100	4000	>80	120	<3	280	110	28	6,6	12	
LEP-2000-850-L ¹⁾	4008321975713	17	2000	118	20	100	5000	>80	120	<3	280	110	28	6,6	12	

Produkteigenschaften

- SELV-System
- Automatische Erkennung der Anzahl der Module
- Modularität: 1–2 x 2000lm oder 2–4 x 1000lm betrieben von einem OTp 40 L (siehe Seite 82)
- Modulabdeckung mit integriertem Reflektor
- T_c = 65 °C
- Lebensdauer (L80 B50): 60000 h
- Zubehör inbegriffen (Endkappe, flexible Brücke)
- Dediziertes Kabel erhältlich (siehe Seite 82)

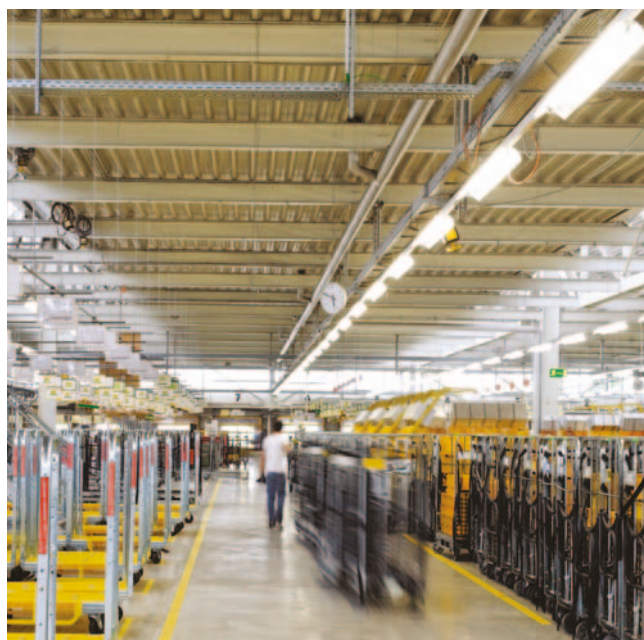
Produktvorteile

- Effizienz: bis zu 100lm/W (System), bis zu 118lm/W (Modul)
- Gleichmäßige Lichtverteilung dank 3,7-mm-LED-Raster
- Konsistentes weißes Licht < 3 Schwellwerteinheit
- Nahtlos: keine Schatten zwischen den Modulen
- SELV-Konzept für Leuchten mit hohen Sicherheitsanforderungen
- Verschiedene Befestigungsmöglichkeiten für gute Wärmeableitung

Anwendungsbereiche

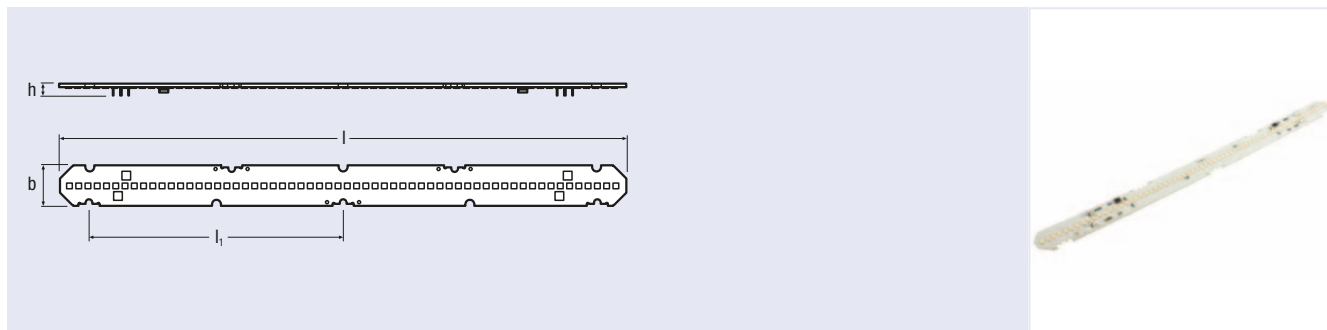
- Industrie (Lagerhallen, Warenlager, Handel etc.)
- Büro (Korridore etc.)

Weiterführende Informationen und detaillierte Produkt-Datenblätter finden Sie auf www.osram.de/prevaled-linear



1) Module optimal abgestimmt auf die elektronischen Betriebsgeräte OSRAM OPTOTRONIC® (siehe jeweilige Tabelle). | Aktuelle lichttechnische Daten, wichtige Sicherheits-, Montage- so wie Applikationshinweise siehe unter www.osram.de/prevaled-linear. Alle technischen Parameter gelten für das ganze Modul. Aufgrund des komplexen Herstellungsprozesses von Leuchtdioden stellen die angegebenen typischen Werte der technischen LED-Parameter nur rein statistische Größen dar, die nicht notwendigerweise den tatsächlichen technischen Parametern jedes einzelnen Produktes, welches von den typischen Werten abweichen kann, entsprechen.
 2) Abweichungen aufgrund von LED bin

PrevaLED® Linear Slim



Produkt- bezeichnung	Produkt- nummer	W ²⁾	lm ²⁾	lm/W ²⁾	W _{SYSTEM} ²⁾	lm/W _{SYSTEM} ²⁾	K	Ra		Initial SDCM	l [mm]	h [mm]	b [mm]	h [mm]	
PrevaLED® Linear Slim															
LEP-630-830-LS ¹⁾	4008321978844	5,3	630	118	6,3	100	3000	>80	120	<3	279,4	125	20	5,6	16
LEP-630-840-LS ¹⁾	4008321978820	5,3	630	118	6,3	100	4000	>80	120	<3	279,4	125	20	5,6	16
LEP-1000-830-LS ¹⁾	4008321978882	8,5	1000	118	10	100	3000	>80	120	<3	279,4	125	20	5,6	16
LEP-1000-840-LS ¹⁾	4008321978868	8,5	1000	118	10	100	4000	>80	120	<3	279,4	125	20	5,6	16
LEP-2000-830-LS ¹⁾	4008321978929	17	2000	118	20	100	3000	>80	120	<3	279,4	125	20	5,6	16
LEP-2000-840-LS ¹⁾	4008321978905	17	2000	118	20	100	4000	>80	120	<3	279,4	125	20	5,6	16

Produkteigenschaften

- Minimierte Geometrie des Betriebsgerätes dank Non-SELV-Konzept
- Modularität: 1–2 x 2000lm, 2–5 x 1000lm oder 4–8 x 630lm betrieben von einem OTp DALI® 45 LS (siehe Seite 82)
- T_c = 65 °C
- Lebensdauer (L80 B50): 60000 h
- IDC-Anschlüsse für Standardkabel AWG 20

Produktvorteile

- Effizienz: bis zu 100lm/W (System), bis zu 118lm/W (Modul)
- Gleichmäßige Lichtverteilung dank 4,2-mm-LED-Raster
- Konsistentes weißes Licht < 3 Schwellwerteinheit
- Nahtlos: keine Schatten zwischen den Modulen

Anwendungsbereiche

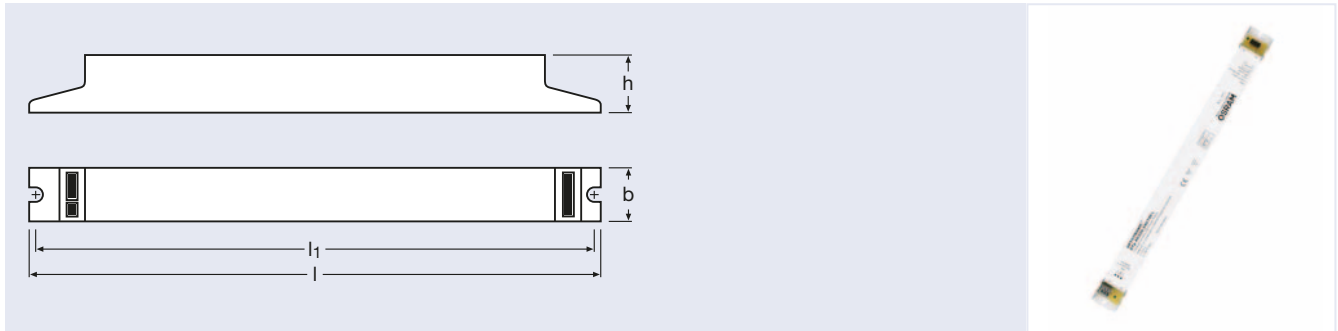
- Büro (Arbeitsplatzbeleuchtung, Korridore etc.)
- Industrie (Lagerhallen, Warenlager, Handel etc.)


Weiterführende Informationen und detaillierte Produkt-Datenblätter finden Sie auf www.osram.de/prevaled-linear

1) Module optimal abgestimmt auf die elektronischen Betriebsgeräte OSRAM OPTOTRONIC® (siehe jeweilige Tabelle). | Aktuelle lichttechnische Daten, wichtige Sicherheits-, Montage- so wie Applikationshinweise siehe unter www.osram.de/prevaled-linear. Alle technischen Parameter gelten für das ganze Modul. Aufgrund des komplexen Herstellungsprozesses von Leuchtdioden stellen die angegebenen typischen Werte der technischen LED-Parameter nur rein statistische Größen dar, die nicht notwendigerweise den tatsächlichen technischen Parametern jedes einzelnen Produktes, welches von den typischen Werten abweichen kann, entsprechen.

2) Abweichungen aufgrund von LED bin

OPTOTRONIC® Betriebsgeräte für PrevaLED® Linear und PrevaLED® Linear Slim



Produkt-bezeichnung	Produkt-nummer	W	CONTROL	T _a	l [mm]	b [mm]	h [mm]	
OPTOTRONIC® Betriebsgeräte für PrevaLED® Linear und PrevaLED® Linear Slim								
OTp 40/220-240/700 L	4008321 975737	40	-	-20...50	360	30	28	20
OTp DALI 45/220-240/400 LS ¹⁾	4008321 975751	45	DALI	-20...50	280	30	21	20


Produkteigenschaften OTp 40 L


- SELV-System
- Modularität: bis zu 2 x 2000lm und 4 x 1000lm
- Leistungsfaktor 0,9
- Verbindung mit speziellem OTp Kabel L

Produkteigenschaften OTp DALI® 45 LS

- Modularität: bis zu 2 x 2000lm, 5 x 1000lm oder 8 x 630lm Module
- Leistungsfaktor 0,9
- DALI®-Version mit Dimmstufen-Minimum von 10 %
- Anschluss mit Standardkabeln
- Minimierte Geometrie des Betriebsgerätes dank Non-SELV-Konzept

Zubehör für PrevaLED® Linear

Produkt-bezeichnung	Produkt-nummer	Kabel-länge [mm]	
Zubehör für PrevaLED® Linear			
OTp Kabel L 800mm ²⁾	4008321 978967	800	20



Produkteigenschaften

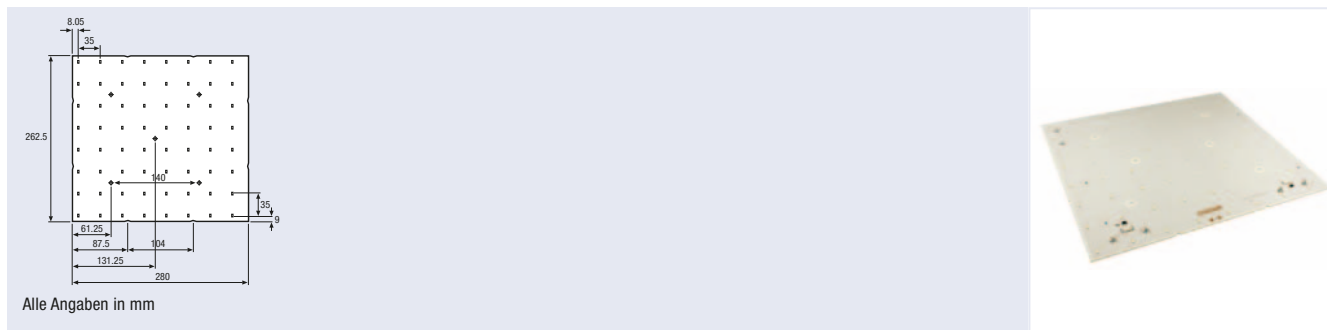
- Verbindet das PrevaLED® Linear Modul mit der Stromversorgung

Weiterführende Informationen und detaillierte Produkt-Datenblätter finden Sie auf www.osram.de/prevaled-linear

1) PrevaLED® Linear Slim

2) Aktuelle Daten, wichtige Sicherheits-, Montage- sowie Applikationshinweise siehe unter www.osram.de/prevaled-linear.

PrevaLED® Area



Alle Angaben in mm

Produkt- bezeichnung	Produkt- nummer	W	lm	lm/W	W SYSTEM	lm/W SYSTEM	K	R _a		Initial SDCM	$\frac{l}{b}$ [mm]	$\frac{b}{h}$ [mm]	$\frac{h}{l}$ [mm]		
PrevaLED® Area															
LEP-1000-840-A ¹⁾²⁾	4008321991638	8,7	1000	115	10	100	4000	>80	120	<3	280	262,5	6	4	
LEP-1000-830-A ¹⁾²⁾	4008321991652	8,7	1000	115	10	100	3000	>80	120	<3	280	262,5	6	4	

Produkteigenschaften

- LED-Kachel mit 8-x-8-Matrix für gleichmäßige Lichtverteilung und reduzierte Dunkelzonen
- LED-Kachel eignet sich aufgrund der rechteckigen Form für die meisten Leuchtgeometrien
- Modularität: 2–5 Module betrieben von einem OTp DALI® 45 LS
- Entworfen für Leuchten der Abmessungen 600 x 600 mm und 1200 x 300 mm
- 100-V-Non-SELV-System

- Systemeffizienz: mit bis zu 100lm/W
- Anfangsfarbkonsistenz von 3 Schwellwerteinheiten (MacAdam-Ellipse)

Anwendungsbereiche

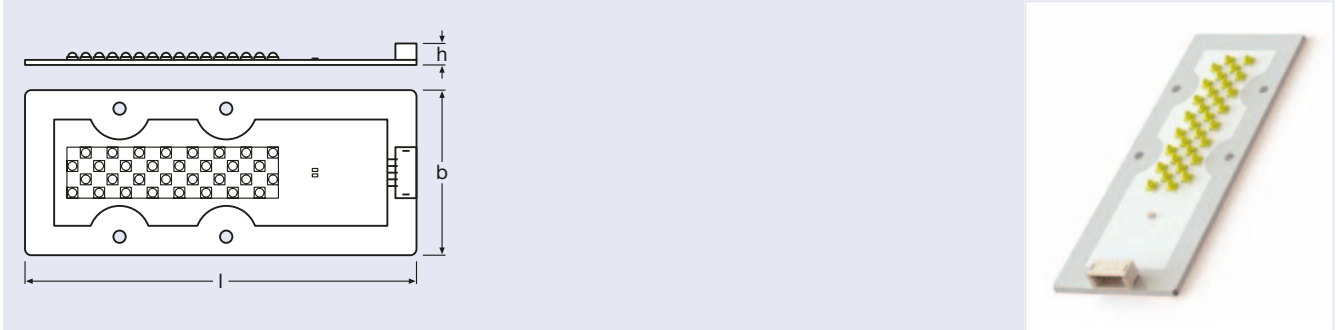
- Büro (Allgemeinbeleuchtung)


Weiterführende Informationen und detaillierte Produktdatenblätter finden Sie auf www.osram.de/prevaled

1) Aktuelle lichttechnische Daten, wichtige Sicherheits-, Montage- sowie Applikationshinweise siehe unter www.osram.de/prevaled. Alle technischen Parameter gelten für das ganze Modul. Aufgrund des komplexen Herstellungsprozesses von Leuchtdioden stellen die angegebenen typischen Werte der technischen LED-Parameter nur rein statistische Größen dar, die nicht notwendigerweise den tatsächlichen technischen Parametern jedes einzelnen Produktes, welches von den typischen Werten abweichen kann, entsprechen.

2) In Vorbereitung

PrevaLED® Compact



Produkt-bezeichnung	Produkt-nummer	W	lm	lm/W	K	R _a	l [mm]	b [mm]	h [mm]	
PrevaLED® Compact										
LEP-2500-740-CT2 ^{1) 2)}	4008321989017	22	2500	112	4000	70	95	39	8	20
LEP-4000-740-CT3 ^{1) 2)}	4008321989093	32	4000	124	4000	70	110	46	8	20
LEP-4000-657-CT3 ^{1) 2)}	4008321989109	31	4000	127	5700	65	110	46	8	20
LEP-6000-740-CT3 ^{1) 2)}	4008321989116	56	6000	107	4000	70	110	46	8	20
LEP-6000-657-CT3 ^{1) 2)}	4008321989123	50	6000	120	5700	65	110	46	8	20

Produkteigenschaften

- OSRAM achtet darauf, den Zhaga-Standard für oben aufgeführtes LED-Modul einzuhalten
- Hohe Lumenpakete
- Hocheffizient mit bis zu 127 lm/W
- Extrem kompaktes Modul mit Lambertscher Lichtverteilung

Produktvorteile

- Geringere Update-Kosten und kürzere Entwicklungszeiten aufgrund Standardisierung
- Kompaktes Moduldesign ermöglicht vielfältige Verwendung in unterschiedlichsten Leuchtenkonzepten
- Verbesserte optische Kontrollierbarkeit des Lichts durch kleine Abstrahlfläche und Positionierung nah am Reflektor
- Erhöhte Sicherheit durch Heißwiederzündung (LED-Modul wird durch EVG automatisch nach Stromausfall wieder eingeschaltet)

- Dimmbarkeit, volles Licht ohne Anlaufzeit, Heißwiederzündung und lange Lebensdauer eröffnen neue Anwendungsmöglichkeiten und reduzieren die Lebenszykluskosten
- Durch Temperatursensor im Modul keine Überhitzung möglich bei Betrieb an geeignetem OSRAM Betriebsgerät

Anwendungsbereiche

- Außenbeleuchtung (Straßen, Scheinwerfer etc.)
- Industriebeleuchtung
- Deckenfluter

Weiterführende Informationen und detaillierte Produktdatenblätter finden Sie auf www.osram.de/prevaled

1) 1100 (noch kompaktere Abmessungen), 8000 und 10000 lm, 3000 K und Farbwiedergaben >80 in Vorbereitung bzw. auf Anfrage

2) Module optimal abgestimmt auf die elektronischen Betriebsgeräte OSRAM OPTOTRONIC® (siehe jeweilige Tabelle). | Aktuelle lichttechnische Daten, wichtige Sicherheits-, Montage- sowie Applikationshinweise siehe unter www.osram.de/prevaled. Alle technischen Parameter gelten für das ganze Modul. Aufgrund des komplexen Herstellungsprozesses von Leuchtdioden stellen die angegebenen typischen Werte der technischen LED-Parameter nur rein statistische Größen dar, die nicht notwendigerweise den tatsächlichen technischen Parametern jedes einzelnen Produktes, welches von den typischen Werten abweichen kann, entsprechen.

Betriebsgeräte-Kombination für PrevaLED® Compact

	OT 50/220-240/ 700 3DIMLT E	OT 50/220-240/ 700 LT E	OT 90/220-240/ 700 3DIMLT E	OT 90/220-240/ 700 3DIM E	OT 150/220-240/ 700 3DIMLT E	OT 150/220-240/ 700 LT E	OT 45/220-240/ 700 LTCS	OT 35/220-240/ 700 LTCS
LEP-2500-740-CT2	●	●	●	●	1)	1)	●	●
LEP-4000-740-CT3	●	●	●	●	1)	1)	●	●
LEP-4000-657-CT3	●	●	●	●	1)	1)	×	●
LEP-6000-740-CT3	×	×	●	●	1)	1)	×	×
LEP-6000-657-CT3	×	×	●	●	1)	1)	×	×
● Empfohlene Kombination	×							
	Nicht möglich							

Technische Daten zu den OPTOTRONIC® Betriebsgeräten finden Sie im Kapitel Betriebsgeräte und Dimmer Seite 86–119.

1) In Vorbereitung



Betriebsgeräte & Dimmer

Wahre Effizienz zeigt sich in der Fähigkeit, auch Komplexes einfach zu steuern. Perfekte Abstimmung für große Aufgaben: Elektronische LED-Betriebsgeräte und Dimmer von OSRAM.

Konstantstrom	91
LEDset, auch mit 3DIM – für draußen geeignet	91
LEDset, auch mit DALI® – für drinnen geeignet	93
Phasen- und abschnittsdimmbar	95
700 mA	96
500 mA	98
350 mA	98
Konstantspannung	102
24V, auch mit 3DIM – für draußen geeignet	102
24V, auch mit DALI® – für drinnen geeignet	102
24V	103
12V	109
10V	111
Dimmer	113
DALI®-Dimmer	113
1...10-V-Dimmer	115
DMX-Dimmer	116

Wählen Sie das für die Anwendung geeignete EVG



- Verbesserter Umweltschutz (IP-Einstufung)
- Erweiterter Betriebstemperaturbereich
- Herausragende Überspannungsschutzfähigkeit



Wann immer Dimmung und Modulation der Ausgangsleistung zur Maximierung der Energieeinsparung benötigt werden

OPTOTRONIC®

OPTOTRONIC® – eine Schlüsselkomponente für LED-Systeme

3DIM DALI
StepDIM
AstroDIM

LEDset

LED-Technologie verändert die Welt der Allgemeinbeleuchtung und eröffnet völlig neue Möglichkeiten für Lichtplanung und Leuchtendesign. Die ständige Weiterentwicklung von LEDs und die sich daraus ergebenden neuen Anforderungen, erfordern auch von LED-Betriebsgeräten ein hohes Maß an Flexibilität und zukunftssicheres Design – mit hohen Leistungsmerkmalen, zum Beispiel in Bezug auf Effizienz und den Faktor Leistung.

Elektronische Betriebsgeräte sind eine Schlüsselkomponente in LED-Lösungen. Das OPTOTRONIC® Portfolio wird diesen Anforderungen gerecht und ermöglicht Anwendungen mit hoher Lichtqualität, Lebensdauer und Zuverlässigkeit – bei gleichzeitig attraktivem Design. Das Produktspektrum mit abgestuften Leistungsmerkmalen bietet eine optimale Auswahl an LED-Betriebsgeräten.

Je nach technischer Anwendung kann zwischen zwei OPTOTRONIC® Betriebsgeräte-Typen gewählt werden.

OPTOTRONIC® Konstantspannungsbetriebsgeräte

Für modulare und flexibel skalierbare LED-Systeme eignen sich am besten die Konstantspannungsbetriebsgeräte mit einer Ausgangsspannung von 12 V und 24 V, in einem Leistungsbereich bis 240 W. In diesem Produktspektrum bietet OSRAM sowohl LED-Betriebsgeräte mit integrierter Steuerung (DALI®, 3DIM, 1...10V, EASY, ...) als auch mit extern kombinierbaren Steuereinheiten (DALI®, DMX, 1...10V, ...) an. Die galvanische Trennung zwischen Primär- und Sekundärseite (SELV, SELV-äquivalent) sowie die reversiblen Schutzmechanismen bei Überlast, Kurzschluss und Über-temperatur ermöglichen einen sicheren und zuverlässigen LED-Systemaufbau.

• OPTOTRONIC® Konstantstrombetriebsgeräte

OPTOTRONIC® Konstantstrom-EVGs bieten die Grundlage für hocheffiziente LED-Lösungen für anspruchsvolle Anwendungen. OSRAM bietet eine große Palette sowohl einfacher als auch voll programmierbarer Geräte inklusive der innovativen LEDset-Schnittstelle zwischen dem OPTOTRONIC® EVG und dem LED-Modul. Die Geräte aus dieser Produktkategorie verfügen über verschiedene Steuerungsschnittstellen (DALI®, EASY, 3DIM, Phasen- und abschnittsdimmung, ...), um die unterschiedlichen Anforderungen der relevanten Anwendungen zu erfüllen.

Komfort

- Die meisten OPTOTRONIC® Geräte sind für Leuchten der Schutzklasse II geeignet
- EVGs für Außenanwendungen verfügen über einen hohen Überspannungsschutz
- Volle Flexibilität bei der Auswahl der LED-Module und der Funktionalität durch die LEDset-Schnittstelle
- Vielzahl an Dimm-Möglichkeiten
- Geringer Platzbedarf durch funktionales kompaktes Design

Wirtschaftlichkeit

- Minimierter Energieverbrauch durch enorm hohen Wirkungsgrad
- Geringer Wartungsfaktor durch „Konstant Lumen“-Funktion
- Neue Dimm-Methoden im Straßenbereich für bestehende Installationen (3DIM)
- Hohe Zuverlässigkeit durch lange Lebensdauer
- Zukunftssicheres Design (mittels LEDset)

Sicherheit

- Alle OPTOTRONIC® EVGs erfüllen die erforderlichen Standards für die Beleuchtungstechnik:
 - Sicherheit (EN 61347-2-13)
 - Arbeitsweise (EN 62384)
 - Abgestrahlte und leitungsgebundene Funkentstörung (EN 55015)
 - EMV-Störfestigkeit (EN 61547)
 - Oberschwingungsströme (EN 61000-3-2)
- Schutzmechanismen bei Kurzschluss, Übertemperatur und Überlast sind implementiert
- Betrieb in einem großen Umgebungstemperaturbereich

Die neuesten Informationen über die Produkte finden Sie unter www.osram.de/optotronic

OPTOTRONIC® LEDset

LEDset – simple effective tuning



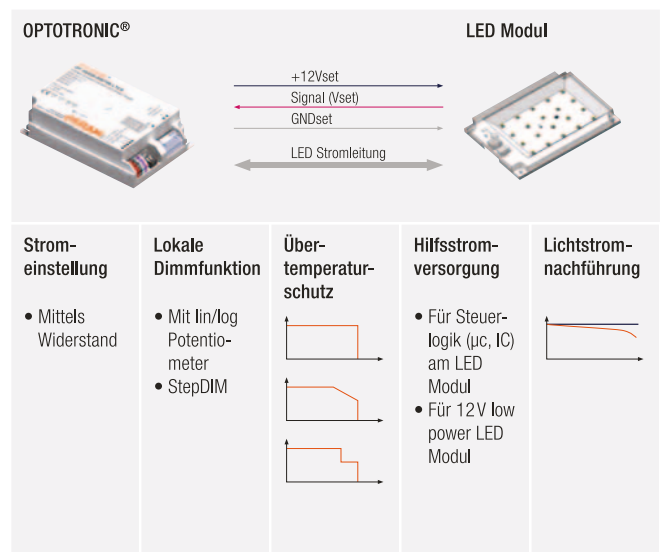
LED-Technologie bietet ein hohes Maß an Flexibilität im Leuchtendesign. Ihre schnellen Innovationszyklen bezüglich Effizienz und Bestromung erfordern eine optimale Anpassung des EVGs an die neuen Anforderungen.

Die neuen OPTOTRONIC® Vorschaltgeräte mit der LEDset-Schnittstelle tragen dieser Flexibilität Rechnung, indem sie einen weiten Leistungs- und Strombereich abdecken und mit ihrem zukunftssicheren Design auch künftige LED-Generationen unterstützen.

LEDset ist eine intelligent Schnittstelle zwischen dem LED-Modul und den EVGs und bietet die folgenden Möglichkeiten:

- Flexible Stromeinstellung mittels externem Widerstand
- Lokale Dimmfunktion in der Leuchte
- Kundenspezifischer Übertemperaturschutz für das LED-Modul
- 12-V-Hilfsversorgung (15 mA) für eine kundenspezifische Kontrolle des LED-Moduls (sensorgesteuerter Strom, „Konstant Lumen“,...)

Die neuesten Informationen über die Produkte finden Sie unter www.osram.de/ledset



LEDset Applikationsbeispiele

OPTOTRONIC® 3DIM

3DIM – drei unabhängige Dimm-Betriebsmodi in einem Gerät

3DIM DALI StepDIM AstroDIM

3DIM steht für die Kombination von drei Ansteuerungs- und Dimmmöglichkeiten in einem Betriebsgerät. OSRAM bietet diese Funktionalität sowohl für Konstantstrom- und Konstantspannungs-LED-Vorschaltgeräte als auch für Betriebsgeräte von Hochdruckentladungslampen an. Es ist somit ein einheitliches Konzept für verschiedene Beleuchtungstechnologien.

StepDIM

- Dimmen über externe Steuerphase: Die voreingestellten Dimmstufen können über die Software 3DIM Tool verändert werden, ebenso wie die Polarität der Phase

AstroDIM

- Automatische Dimmung über integrierte Zeitschaltuhr, die voreingestellten Zeiten und Dimmstufen können über die Software geändert werden

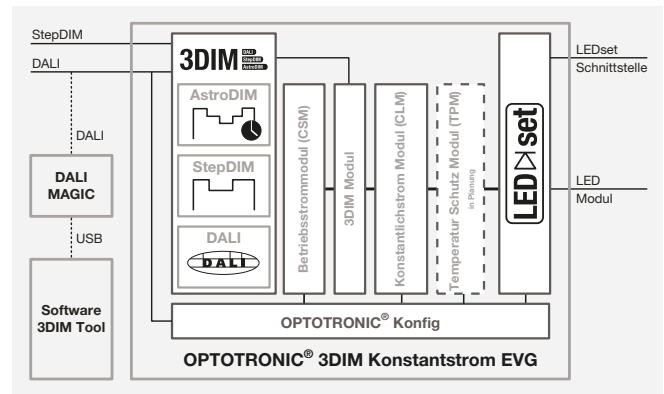
DALI®

- Geeignet für die Integration in bidirektionale Telemanagement-Systeme

OPTOTRONIC® LED-Konstantstrom-3DIM-Betriebsgeräte

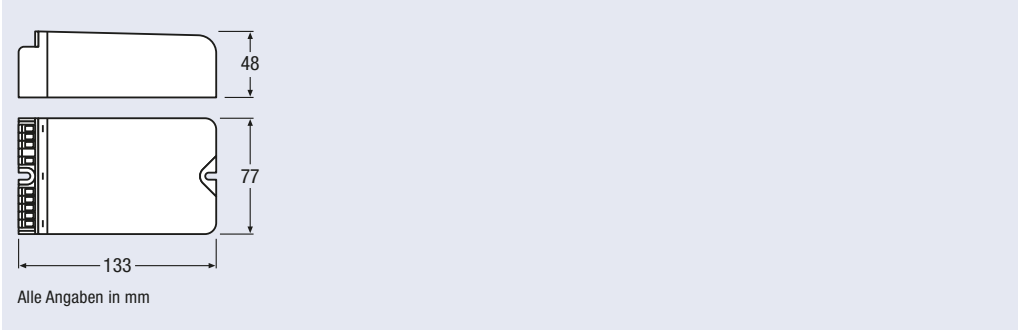
Diese voll programmierbare Gerätefamilie bietet zusätzlich zu der 3DIM-Funktionalität die Möglichkeit, den Ausgangsstrom, die Lichtstromnachführung und künftig den Über-temperaturschutz auf dem LED-Modul über die Software 3DIM Tool zu parametrisieren. Das hohe Maß an Flexibilität dieser Geräte bietet die Grundlage für eine optimale Anpassung an die benötigten Beleuchtungsbedingungen, reduziert den Wartungsfaktor und erhöht außerdem die Zuverlässigkeit der Leuchte in schwierigen Betriebsbedingungen.

- Zubehör: Software 3DIM Tool 2.0 und Hardware DALI® magic für die Konfiguration von 3DIM EVGs (www.osram.de/3dim)



3DIM <small>DALI StepDIM AstroDIM</small>	StepDIM	AstroDIM	DALI <small>DALI</small>
Energieeinsparung durch Dimmen	●	●	●
Einfache Installation in bestehende Infrastruktur	●	●	
Flexibilität		●	●
Rückmeldung von Leuchtmittel- und EVG-Status			●

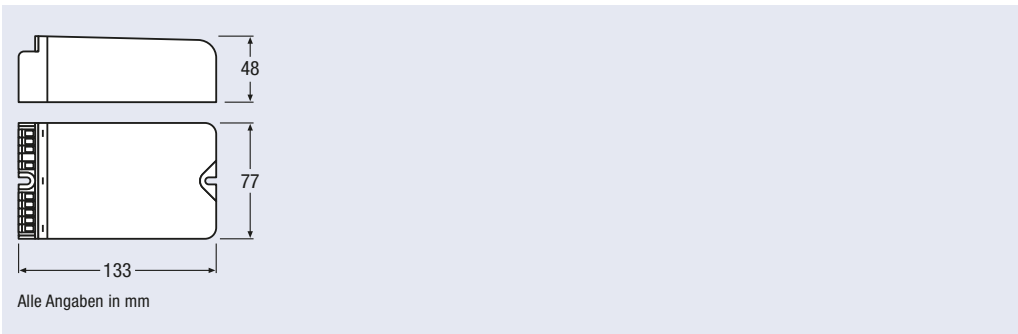
700 mA OPTOTRONIC® Betriebsgerät, DALI®/3DIM/LEDset



Produkt-bezeichnung	Produkt-nummer	W	V _{IN}	Hz	Schutz-klasse	IP	I _[mA]	V _{OUT}	CONTROL	T _a	
OT 90/220-240/700 3DIMLT E	4008321664471	90	195...264 ¹⁾	50/60	I / II	IP20 ³⁾	75...700 ²⁾	65...245	3DIM/LEDset	-30...+55	20

- Großer Ausgangsleistungsbereich bis zu 90 W
- 3DIM-Schnittstelle (StepDIM/AstroDIM/DALI®)
- Geeignet für Leuchten der Schutzklassen I und II
- Stromausgangsbereich 75–700 mA
- Hoher Überspannungsschutz bis zu 4 kV (L-N)/4 kV (L/N-PE)
- Flexible Stromeinstellung, voll programmierbares EVG
- Verschiedene Dimm-Betriebsmodi und -Niveaus einstellbar
- Autonome Dimmungsfunktion ermöglicht Betrieb in vorhandenen Installationen
- Geeignet für Anwendungen im Außenbereich

700 mA OPTOTRONIC® Betriebsgerät, DALI®/3DIM/LEDset



Produkt-bezeichnung	Produkt-nummer	W	V _{IN}	Hz	Schutz-klasse	IP	I _[mA]	V _{OUT}	CONTROL	T _a	
OT 50/220-240/700 3DIMLT E	4008321664457	54	195...264 ¹⁾	50/60	I / II	IP20 ³⁾	75...700 ²⁾	38...120	3DIM/LEDset	-30...+60	20

- Großer Ausgangsleistungsbereich bis zu 54 W
- 3DIM-Schnittstelle (StepDIM/AstroDIM/DALI®)
- Geeignet für Leuchten der Schutzklassen I und II
- Stromausgangsbereich 75–700 mA
- Hoher Überspannungsschutz bis zu 4 kV (L-N)/4 kV (L/N-PE)
- Flexible Stromeinstellung, voll programmierbares EVG
- Verschiedene Dimm-Betriebsmodi und -Niveaus einstellbar
- Autonome Dimmungsfunktion ermöglicht Betrieb in vorhandenen Installationen
- Geeignet für Anwendungen im Außenbereich

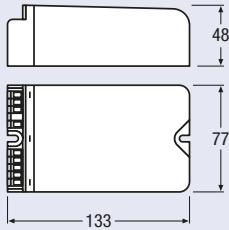
>> Neues 700 mA OPTOTRONIC® Betriebsgerät, DALI®/3DIM/LEDset bald verfügbar: OT 150/220-240/700 3DIMLT E

1) Zulässiger Spannungsbereich 2) ±5 % (350–700 mA) 3) Geeignet für Leuchten mit Schutzart IP54

700 mA OPTOTRONIC® Betriebsgerät, LEDset 


 DIMMBAR

 OUTDOOR



Alle Angaben in mm



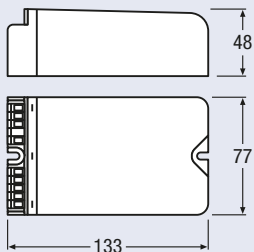
Produkt-bezeichnung	Produkt-nummer	W	V _{IN}	Hz	Schutz-klasse	IP	I[mA]	V _{OUT}	CONTROL	T _a	
OT 90/220-240/700 LT E	4008321 664976	90	195...264 ¹⁾	50-60	I / II	IP20 ³⁾	75...700 ²⁾	65...245	LEDset	-30...+55	20

- Großer Ausgangsleistungsbereich bis zu 90 W
- Steuerung der Stromeinstellung über LEDset-Schnittstelle
- Geeignet für Leuchten der Schutzklassen I und II
- Stromausgangsbereich 75–700 mA
- Hoher Überspannungsschutz bis zu 4 kV (L-N)/4 kV (L/N-PE)
- Zukunftssichere und flexible Stromeinstellung
- Konstant hoher Wirkungsgrad
- Geeignet für Anwendungen im Außenbereich

700 mA OPTOTRONIC® Betriebsgerät, LEDset 


 DIMMBAR

 OUTDOOR



Alle Angaben in mm



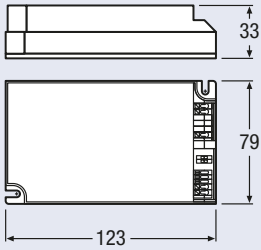
Produkt-bezeichnung	Produkt-nummer	W	V _{IN}	Hz	Schutz-klasse	IP	I[mA]	V _{OUT}	CONTROL	T _a	
OT 50/220-240/700 LT E	4008321 774255	54	195...264 ¹⁾	50-60	I / II	IP20 ³⁾	75...700 ²⁾	38...120	LEDset	-30...+60	20

- Großer Ausgangsleistungsbereich bis zu 54 W
- Steuerung der Stromeinstellung über LEDset-Schnittstelle
- Geeignet für Leuchten der Schutzklassen I und II
- Stromausgangsbereich 75–700 mA
- Hoher Überspannungsschutz bis zu 4 kV (L-N)/4 kV (L/N-PE)
- Zukunftssichere und flexible Stromeinstellung
- Konstant hoher Wirkungsgrad
- Geeignet für Anwendungen im Außenbereich

>> Neues 700 mA OPTOTRONIC® Betriebsgerät, LEDset bald verfügbar: OT 150/220-240/700 LT E

1) Zulässiger Spannungsbereich
 2) ±5% (350–700 mA)
 3) Geeignet für Leuchten mit Schutzart IP54

700 mA OPTOTRONIC® Betriebsgerät, DALI®/LEDset



Alle Angaben in mm

Produkt-
bezeichnungProdukt-
nummer

W

 V_{IN}

Hz

Schutz-
klasse

IP

 $I_{[mA]}$ V_{OUT}

CONTROL

 T_a 

OT DALI 45/220-240/700 LTCS

4008321**1978240**

45

195...264¹⁾

0/50/60

I / II

IP20

50...700²⁾

38...120

DALI/LEDset

-25...+50

20

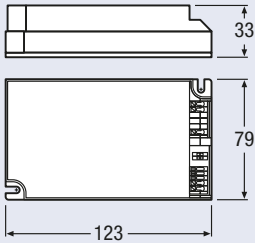
- Großer Ausgangsleistungsbereich bis zu 45 W
- SELV-äquivalent
- Stromausgangsbereich 50–700 mA
- Steuerung der Stromeinstellung über DIP-Schalter und LEDset-Schnittstelle

- Sehr niedriger Einschaltstrom
- Zukunftssichere und flexible Stromeinstellung
- Konstant hoher Wirkungsgrad
- Geeignet für Anwendungen im Innenbereich
- Geeignet für Notbeleuchtungsanlagen

1) Zulässiger Spannungsbereich

2) $\pm 5\%$ (350–700 mA)

700 mA OPTOTRONIC® Betriebsgerät, LEDset



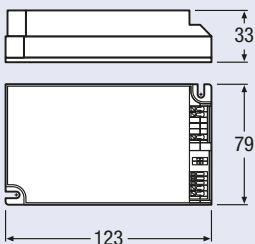
Alle Angaben in mm



Produkt-bezeichnung	Produkt-nummer	W	V _{IN}	Hz	Schutz-klasse	IP	I[mA]	V _{OUT}	CONTROL	T _a	
OT 45/220-240/700 LTCS	4008321664433	45	195...264 ¹⁾	50-60	I / II	IP20	100...700 ²⁾	38...120	LEDset	-25...+50	20

- Großer Ausgangsleistungsbereich bis zu 45 W
- SELV-äquivalent
- Stromausgangsbereich 100–700 mA
- Steuerung der Stromeinstellung über DIP-Schalter und LEDset-Schnittstelle
- Sehr niedriger Einschaltstrom
- Zukunftssichere und flexible Stromeinstellung
- Konstant hoher Wirkungsgrad
- Geeignet für Anwendungen im Innenbereich

700 mA OPTOTRONIC® Betriebsgerät, LEDset



Alle Angaben in mm



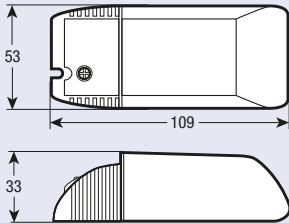
Produkt-bezeichnung	Produkt-nummer	W	V _{IN}	Hz	Schutz-klasse	IP	I[mA]	V _{OUT}	CONTROL	T _a	
OT 35/220-240/700 LTCS	4008321664419	35	195...264 ¹⁾	50-60	I / II	IP20	100...700 ²⁾	24...87	LEDset	-25...+50	20

- Großer Ausgangsleistungsbereich bis zu 35 W
- SELV-äquivalent
- Stromausgangsbereich 100–700 mA
- Steuerung der Stromeinstellung über DIP-Schalter und LEDset-Schnittstelle
- Sehr niedriger Einschaltstrom
- Zukunftssichere und flexible Stromeinstellung
- Konstant hoher Wirkungsgrad
- Geeignet für Anwendungen im Innenbereich

1) Zulässiger Spannungsbereich
2) ±5% (350–700 mA)

350/700 mA OPTOTRONIC® Betriebsgerät, PhaseCut

DIMMBAR



Alle Angaben in mm



Produkt- bezeichnung	Produkt- nummer	W	V _{IN}	Hz	Schutz- klasse	IP	I _{max}	V _{OUT}	CONTROL	T _a	
700 mA											
OTe 20/220-240/700 PC	4008321978363	20 ⁵⁾	195...264 ¹⁾	50-60	I / II	IP20	700 ²⁾	22,5...28,5	Phasenanschnitt und Phasenabschnitt	-20...+45	20
OTe 15/220-240/700 PC	⁷⁾	16 ⁴⁾	195...264 ¹⁾	50-60	I / II	IP20	700 ²⁾	23 ⁶⁾	Phasenanschnitt und Phasenabschnitt	-20...+45	20
OTe 9/220-240/700 PC	4008321688842	10 ³⁾	195...264 ¹⁾	50-60	I / II	IP20	700 ²⁾	7,5...14	Phasenanschnitt und Phasenabschnitt	-20...+50	20
350 mA											
OTe 20/220-240/350 PC	4008321978349	20 ⁵⁾	195...264 ¹⁾	50-60	I / II	IP20	350 ²⁾	45...57	Phasenanschnitt und Phasenabschnitt	-20...+45	20
OTe 15/220-240/350 PC	4008321700346	16 ⁴⁾	195...264 ¹⁾	50-60	I / II	IP20	350 ²⁾	28...45,5	Phasenanschnitt und Phasenabschnitt	-20...+45	20
OTe 9/220-240/350 PC	4008321978387	10 ³⁾	195...264 ¹⁾	50-60	I / II	IP20	350 ²⁾	17...29	Phasenanschnitt und Phasenabschnitt	-20...+50	20

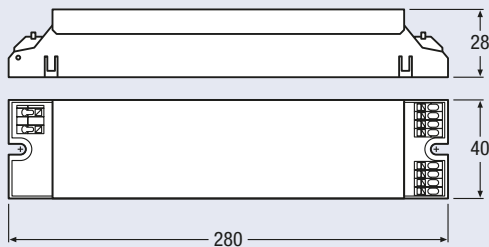
- SELV-äquivalent
- Dimmbar über Phasen-/abschnitt (leading edge/trailing edge)
- Kompatibel zu gängigsten Phasen- und Phasenabschnitt-Dimmern

- Kompaktes Gehäuse für Montage in engsten Einbauverhältnissen
- Integrierte Zugentlastung für unabhängige Montage
- Geeignet für Anwendungen im Innenbereich

1) Zulässiger Spannungsbereich
 2) ±5 %
 3) Teillast 6...20 W
 4) Teillast siehe Datenblatt
 5) Teillast 16...20 W
 6) Maximal. Weitere Info siehe Datenblatt
 7) In Vorbereitung

700 mA OPTOTRONIC® Betriebsgerät

DIMMBAR



Alle Angaben in mm



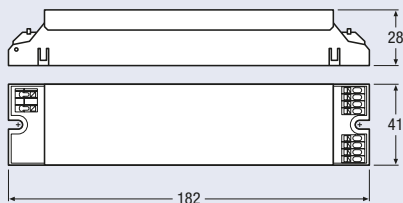
Produktbezeichnung	Produktnummer	W	V _{IN}	Hz	Schutzklasse	IP	I _{mA}	V _{OUT}	CONTROL	T _a	
OTe 70/220-240/2x700 SD	4008321989567	70	195...264 ¹⁾	50-60	³⁾	IP20	2x700 ²⁾	16...54	StepDIM	-25...+50	20

- SELV-äquivalent
- 2 Ausgangskanäle

- StepDIM-Schnittstelle: Wechsel zwischen zwei vordefinierten Ausgangsströmen mittels externem Schalter oder PIR-Sensor
- Geeignet für Anwendungen im Innenbereich

700 mA OPTOTRONIC® Betriebsgerät

DIMMBAR



Alle Angaben in mm



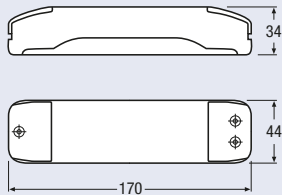
Produktbezeichnung	Produktnummer	W	V _{IN}	Hz	Schutzklasse	IP	I _{mA}	V _{OUT}	CONTROL	T _a	
OTe 35/220-240/700 SD	4008321989543	35	195...264 ¹⁾	50-60	³⁾	IP20	700 ²⁾	16...50	StepDIM	-25...+50	20

- SELV-äquivalent
- StepDIM-Schnittstelle: Wechsel zwischen zwei vordefinierten Ausgangsströmen mittels externem Schalter oder PIR-Sensor

- Geeignet für Anwendungen im Innenbereich

1) Zulässiger Spannungsbereich
 2) < ±10%
 3) Bitte konsultieren Sie das Datenblatt

700 mA OPTOTRONIC® Betriebsgerät



Alle Angaben in mm

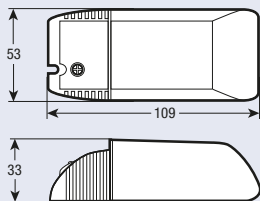


Produkt- bezeichnung	Produkt- nummer	W	V _{IN}	Hz	Schutz- klasse	IP	I _l (mA)	V _{OUT}	CONTROL	T _a	
OTe 35/220-240/700	4008321 691248	35	195...264 ¹⁾	50-60	I / II	IP20	700 ²⁾	25...50	-	-25...+45	10

- SELV-äquivalent
- Großer Ausgangsleistungsbereich bis zu 35 W

- Zugentlastungs-Gehäuse für unabhängige Montage
- Geeignet für Anwendungen im Innenbereich

700 mA OPTOTRONIC® Betriebsgerät



Alle Angaben in mm



Produkt- bezeichnung	Produkt- nummer	W	V _{IN}	Hz	Schutz- klasse	IP	I _l (mA)	V _{OUT}	CONTROL	T _a	
OT 18/200-240/700 DIM	4008321 139320	17	180...254 ¹⁾	50-60	I / II	IP20	0...700 ²⁾	2,0...25	Poti	-20...+50	20

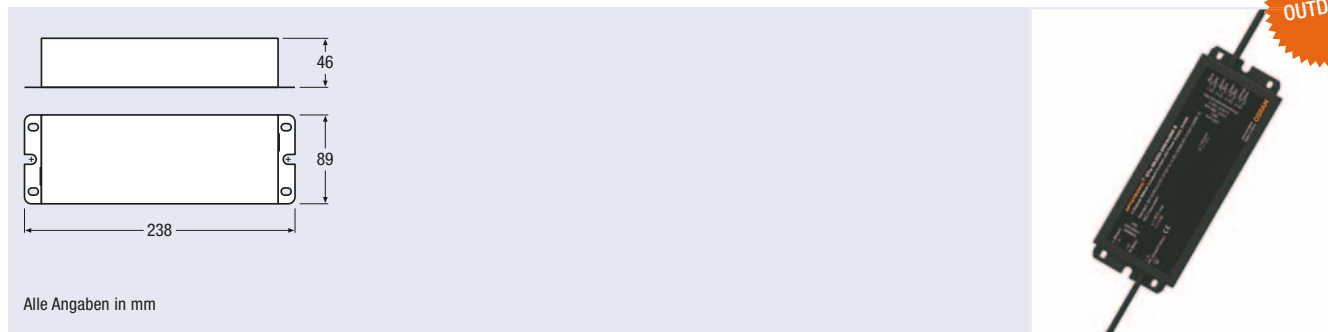
- SELV-äquivalent
- Kompaktes Gehäuse
- Dimmbar über externes Potentiometer

- Integrierte Zugentlastung für unabhängige Montage
- Geeignet für Anwendungen im Innenbereich

1) Zulässiger Spannungsbereich

2) ±5 %

500 mA OPTOTRONIC® Betriebsgerät

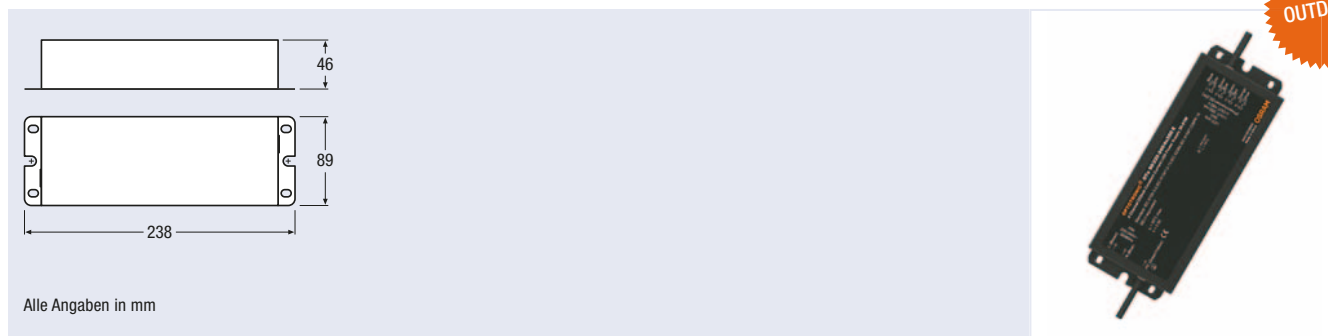


Alle Angaben in mm

Produktbezeichnung	Produktnummer	W	V _{IN}	Schutzklasse	IP	I[mA]	V _{OUT}	CONTROL	T _a	Icons
OTe 90/220-240/4x500 E	4008321651600	90	198...264 ¹⁾	I	IP64	4x500 ²⁾	< 45 ⁴⁾	-	-25...+55	6

- Großer Ausgangsleistungsbereich bis zu 90 W
- 4 Ausgangskanäle mit jeweils niedriger Ausgangsspannung (< 60 V)
- Hoher Überspannungsschutz bis zu 3 kV (L-N)/3,5 kV (L/N-PE)
- Robustes und zuverlässiges Design
- Verdopplung des Ausgangsstroms (2 x 500 mA = 1 A) durch Parallelschaltung von zwei Kanälen
- Geeignet für Anwendungen im Außenbereich

350 mA OPTOTRONIC® Betriebsgerät



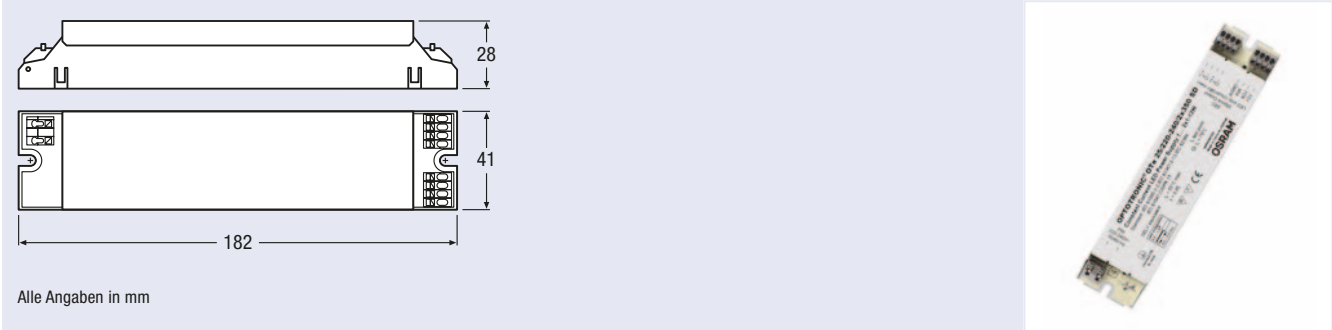
Alle Angaben in mm

Produktbezeichnung	Produktnummer	W	V _{IN}	Hz	Schutzklasse	IP	I[mA]	V _{OUT}	CONTROL	T _a	Icons
OTe 90/220-240/4x350 E	4008321637345	81	198...264 ¹⁾	50-60	I	IP64	4x350 ³⁾	58	-	-25...+55	6

- Großer Ausgangsleistungsbereich bis zu 81 W
- 4 Ausgangskanäle mit jeweils niedriger Ausgangsspannung (< 60 V)
- Hoher Überspannungsschutz bis zu 3 kV (L-N)/3,5 kV (L/N-PE)
- Robustes und zuverlässiges Design
- Verdopplung des Ausgangsstroms (2 x 350 mA = 700 mA) durch Parallelschaltung von zwei Kanälen
- Geeignet für Anwendungen im Außenbereich

1) Zulässiger Spannungsbereich
 2) Je Kanal ±10 %
 3) ±10 %
 4) Maximal 52V pro Kanal

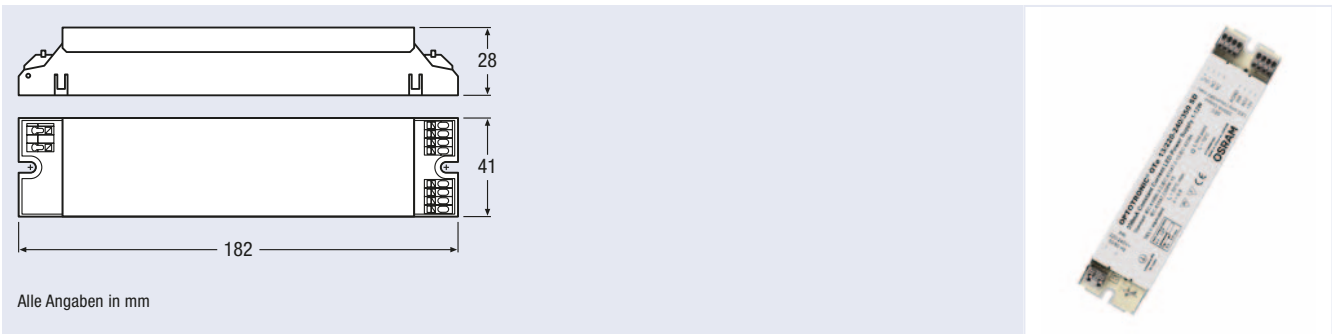
350 mA OPTOTRONIC® Betriebsgerät



Produktbezeichnung	Produktnummer	W	V _{IN}	Hz	Schutzklasse	IP	I _{OUT} [mA]	V _{OUT}	CONTROL	T _a	Icon
OTe 25/220-240/2x350 SD	4008321523686	24	198...264 ¹⁾	50-60	I ³⁾	IP20	2x350 ²⁾	34	StepDIM	-20...+55	20

- SELV-äquivalent
- 2 Ausgangskanäle
- StepDIM-Schnittstelle: Wechsel zwischen zwei vordefinierten Ausgangsströmen mittels externem Schalter oder PIR-Sensor
- Schlankes Gehäuse mit separaten Steckklemmen
- Geeignet für Anwendungen im Innenbereich

350 mA OPTOTRONIC® Betriebsgerät

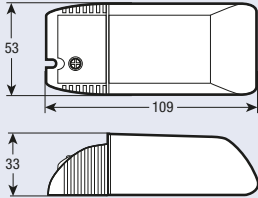


Produktbezeichnung	Produktnummer	W	V _{IN}	Hz	Schutzklasse	IP	I _{OUT} [mA]	V _{OUT}	CONTROL	T _a	Icon
OTe 13/220-240/350 SD	4008321519795	12	198...264 ¹⁾	50-60	I ³⁾	IP20	350 ²⁾	34	StepDIM	-20...+55	20

- SELV-äquivalent
- StepDIM Schnittstelle: Wechsel zwischen zwei vordefinierten Ausgangsströmen mittels externem Schalter oder PIR-Sensor
- Schlankes Gehäuse mit separaten Steckklemmen
- Geeignet für Anwendungen im Innenbereich

1) Zulässiger Spannungsbereich
 2) ±5 %
 3) Bitte konsultieren Sie das Datenblatt

350 mA OPTOTRONIC® Betriebsgerät



Alle Angaben in mm

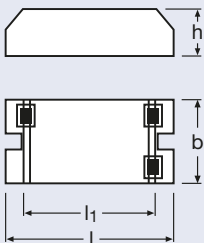


Produktbezeichnung	Produktnummer	W	V _{IN}	Hz	Schutzklasse	IP	I _[mA]	V _{OUT}	CONTROL	T _a	
OT 9/200-240/350 DIM	4008321187321	8,5	180...254 ¹⁾	50-60	I / II	IP20	350 ²⁾	2...25	Poti	-20...+55	20

- SELV-äquivalent
- Kompaktes Gehäuse
- Dimmbar über externes Potentiometer

- Integrierte Zugentlastung für unabhängige Montage
- Geeignet für Anwendungen im Innenbereich

350 mA OPTOTRONIC® Betriebsgerät



Alle Angaben in mm



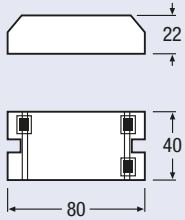
Produktbezeichnung	Produktnummer	W	V _{IN}	Hz	Schutzklasse	IP	I _[mA]	V _{OUT}	CONTROL	T _a	
OT 9/200-240/350	4050300888262	8,5	180...254 ¹⁾	50-60	I / II	IP20	350 ²⁾	0...25	-	-20...+55	50

- SELV-äquivalent
- Kompaktes Gehäuse

- Geeignet zur Installation in Unterputzdosen
- Geeignet für Anwendungen im Innenbereich

1) Zulässiger Spannungsbereich
2) ±5 %

350 mA OPTOTRONIC® Betriebsgerät



Alle Angaben in mm



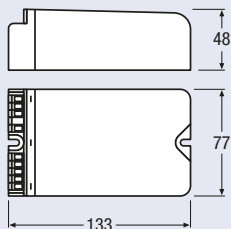
Produkt- bezeichnung	Produkt- nummer	W	V _{IN}	Hz	Schutz- klasse	IP	I _[mA]	V _{OUT}	CONTROL	T _a	
OT 9/10-24/350 DIM	4050300888897	8,5	9...32 ¹⁾	0	–	IP20	350 ²⁾	0...24,5	Poti	-20...+50	50

- Kompaktes Gehäuse
- Dimmbar über externes Potentiometer
- Geeignet für Anwendungen im Innenbereich

1) Zulässiger Spannungsbereich

2) ±5 %

24V OPTOTRONIC® Betriebsgerät, DALI®/3DIM



Alle Angaben in mm

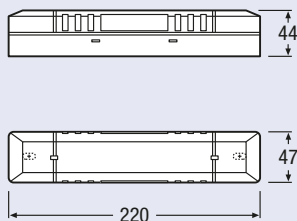


Produktbezeichnung	Produktnummer	W	V _{IN}	Hz	Schutzklasse	IP	V _{OUT}	CONTROL	T _a	
OT 65/220-240/24 3DIM E	4008321964403	65	198...264 ¹⁾	50/60	I / II	IP20 ²⁾	24	3DIM	-25...+55	20

- 3DIM-Schnittstelle (StepDIM/AstroDIM/DALI®)
- Geeignet für Leuchten der Schutzklassen I und II
- Hoher Überspannungsschutz > 3 kV
- Flexible Einstellmöglichkeit verschiedener Dimm-Betriebsmodi und -Level

- Autonome Dimmfunktion ermöglicht Betrieb in vorhandenen Installationen
- Geeignet für Anwendungen im Außenbereich

24V OPTOTRONIC® Betriebsgerät, DALI®



Alle Angaben in mm



Produktbezeichnung	Produktnummer	W	V _{IN}	Hz	Schutzklasse	IP	V _{OUT}	CONTROL	T _a	
OTi DALI 75/220-240/24	4008321371560	75	198...254 ¹⁾	50/60	I / II	IP20	24	DALI	-20...+50	20

- 4-Kanal-DALI®-Konverter
- Geeignet für Leuchten der Schutzklassen I und II
- Dimmbereich: 0 bis 100 % Lichtstrom

- Zugentlastungs-Gehäuse für unabhängige Montage
- Flexible Adressierung über DALI®
- Geeignet für Anwendungen im Innenbereich

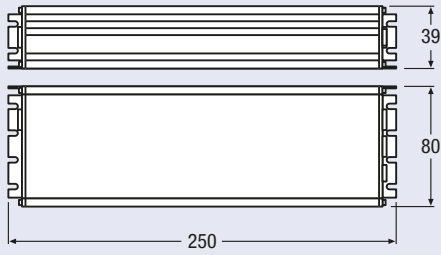
1) Zulässiger Spannungsbereich

2) Geeignet für Leuchten mit Schutzart IP54

24V OPTOTRONIC® Betriebsgerät, 1...10V


DIMMBAR

OUTDOOR



Alle Angaben in mm



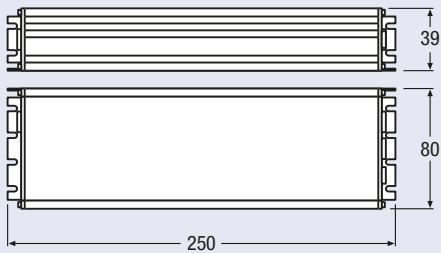
Produkt-bezeichnung	Produkt-nummer	W	V _{IN}	Hz	Schutz-klasse	IP	V _{OUT}	CONTROL	T _a	
OT 240/220-240/24 DIM P	4008321981714	240	198...264 ¹⁾	50-60	I	IP67	24 ²⁾	1...10 V	-25...+55	8

- SELV-äquivalent
- Hoher Überspannungsschutz bis zu 3 kV (L-N)/6 kV (L/N-PE)
- Dimmbar über isolierte 1...10-V-Schnittstelle
- Hoher IP-Schutz (IP67)

- 2 Ausgangskanäle für eine optionale Verteilung der Ausgangsleistung
- Flexibles Montagekonzept
- Geeignet für Anwendungen im Außenbereich


24V OPTOTRONIC® Betriebsgerät

OUTDOOR



Alle Angaben in mm



Produkt-bezeichnung	Produkt-nummer	W	V _{IN}	Hz	Schutz-klasse	IP	V _{OUT}	T _a	
OT 240/220-240/24 P	4008321981721	240	198...264 ¹⁾	50-60	I	IP67	24 ²⁾	-25...+55	8

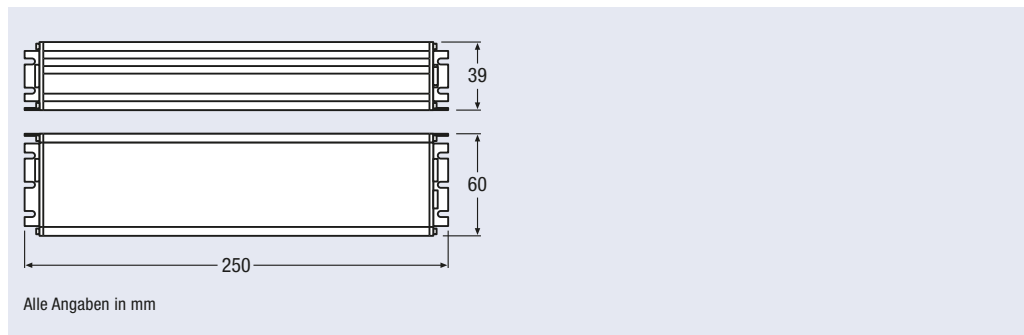
- SELV-äquivalent
- Hoher Überspannungsschutz bis zu 3 kV (L-N)/6 kV (L/N-PE)
- Hoher IP-Schutz (IP67)
- Flexibles Montagekonzept

- 2 Ausgangskanäle für eine optionale Verteilung der Ausgangsleistung
- Geeignet für Anwendungen im Außenbereich

1) Zulässiger Spannungsbereich

2) +1,0/-0,5 V

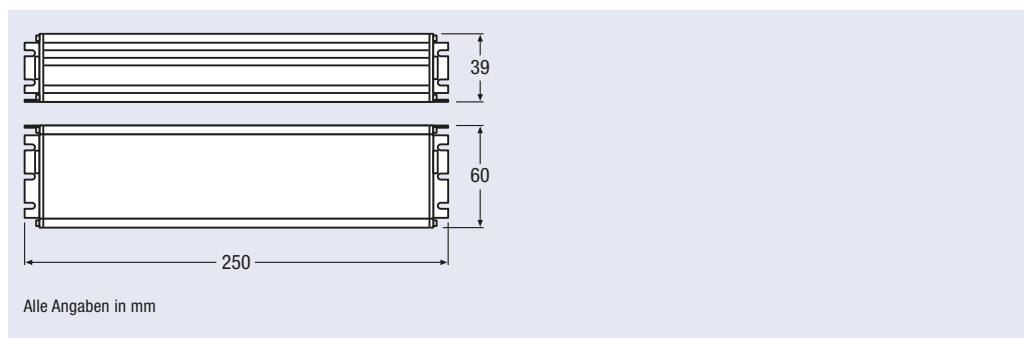
24V OPTOTRONIC® Betriebsgerät, 1...10V



Produkt-bezeichnung	Produkt-nummer	W	V _{IN}	Hz	Schutz-klasse	IP	V _{OUT}	CONTROL	T _a	
OT 120/220-240/24 DIM P	4008321981691	120	198...264 ¹⁾	50-60	I	IP67	24 ²⁾	1...10 V	-25...+55	10

- SELV-äquivalent
- Hoher Überspannungsschutz bis zu 3 kV (L-N)/6 kV (L/N-PE)
- Dimmbar über isolierte 1...10-V-Schnittstelle
- Hoher IP-Schutz (IP67)
- Schlankes Gehäuse und flexibles Montagekonzept
- Geeignet für Anwendungen im Außenbereich

24V OPTOTRONIC® Betriebsgerät

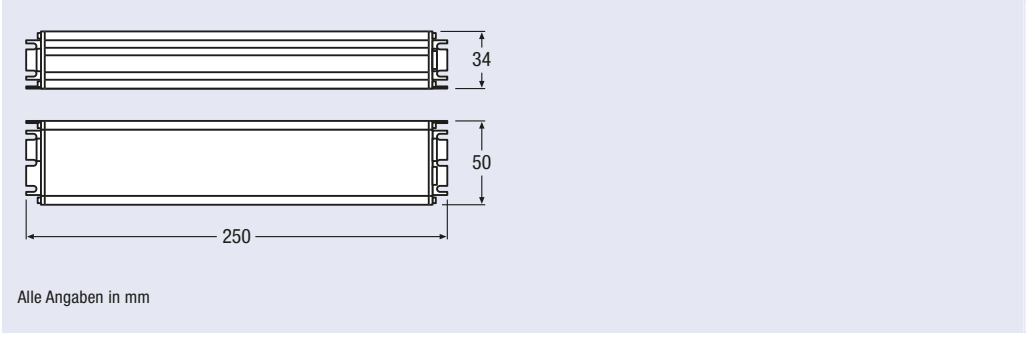


Produkt-bezeichnung	Produkt-nummer	W	V _{IN}	Hz	Schutz-klasse	IP	V _{OUT}	T _a	
OT 120/220-240/24 P	4008321981707	120	198...264 ¹⁾	50-60	I	IP67	24 ²⁾	-25...+55	10

- SELV-äquivalent
- Hoher Überspannungsschutz bis zu 3 kV (L-N)/6 kV (L/N-PE)
- Hoher IP-Schutz (IP67)
- Schlankes Gehäuse und flexibles Montagekonzept
- Geeignet für Anwendungen im Außenbereich

1) Zulässiger Spannungsbereich
2) +1,0/-0,5 V

24V OPTOTRONIC® Betriebsgerät, 1...10V



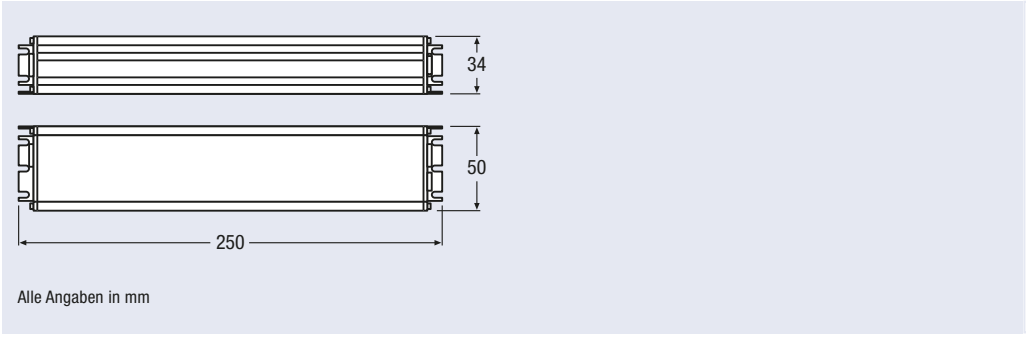
Alle Angaben in mm

Produkt-bezeichnung	Produkt-nummer	W	V _{IN}	Hz	Schutz-klasse	IP	V _{OUT}	CONTROL	T _a	
OT 80/220-240/24 DIM P	4008321981677	80	198...264 ¹⁾	50-60	I / II	IP67	24 ²⁾	1...10 V	-25...+55	10

- SELV-äquivalent
- Hoher Überspannungsschutz bis zu 3 kV (L-N)
- Dimmbar über isolierte 1...10-V-Schnittstelle

- Hoher IP-Schutz (IP67)
- Schlankes Gehäuse und flexibles Montagekonzept
- Geeignet für Anwendungen im Außenbereich

24V OPTOTRONIC® Betriebsgerät



Alle Angaben in mm

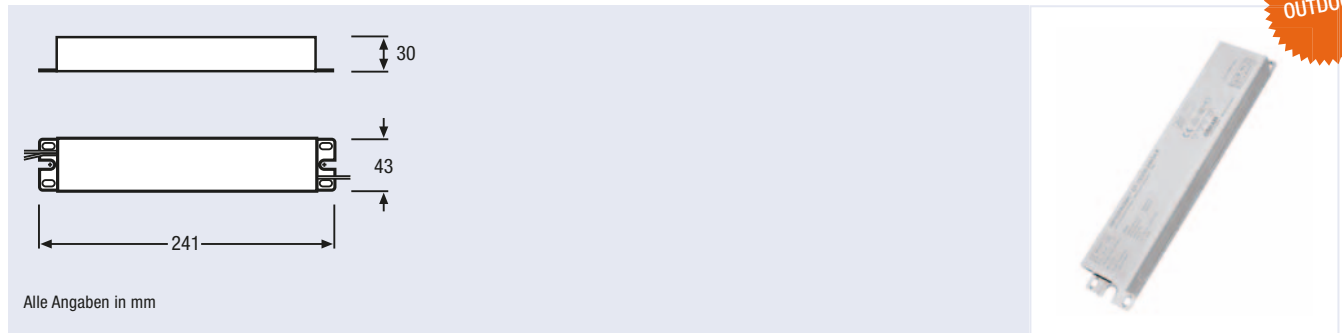
Produkt-bezeichnung	Produkt-nummer	W	V _{IN}	Hz	Schutz-klasse	IP	V _{OUT}	T _a	
OT 80/220-240/24 P	4008321981684	80	198...264 ¹⁾	50-60	I / II	IP67	24 ²⁾	-25...+55	10

- SELV-äquivalent
- Hoher Überspannungsschutz bis zu 3 kV (L-N)
- Hoher IP-Schutz (IP67)

- Schlankes Gehäuse und flexibles Montagekonzept
- Geeignet für Anwendungen im Außenbereich

1) Zulässiger Spannungsbereich
2) +1,0/-0,5 V

24V OPTOTRONIC® Betriebsgerät

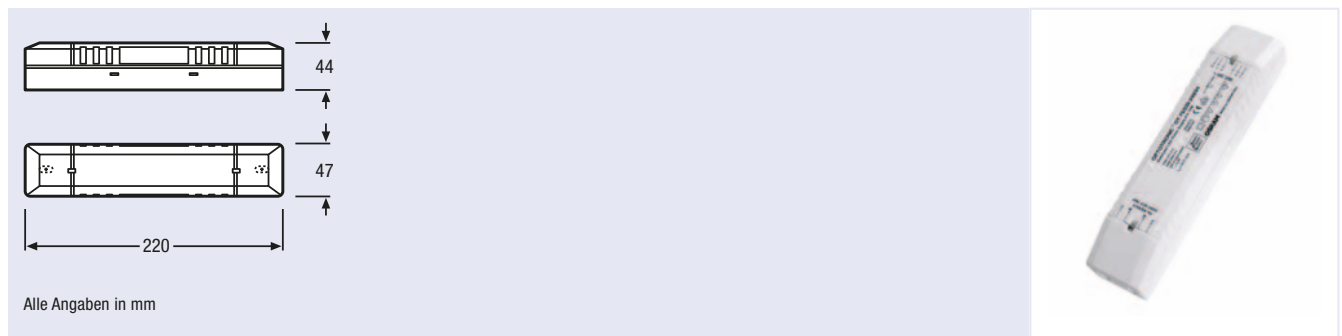


Alle Angaben in mm

Produkt-bezeichnung	Produkt-nummer	W	V _{IN}	Hz	Schutz-klasse	IP	V _{OUT}	T _a	
OT 75/220-240/24 E	4008321362476	75	198...254 ¹⁾	50-60	I	IP64	24 ²⁾	-25...+60	10

- SELV-äquivalent
- Hoher IP-Schutz (IP64)
- Intelligente Leistungsanpassung bei unterschiedlichen Arbeitsbedingungen (Smart Power Supply)
- Hoher Überspannungsschutz bis zu 3 kV (L-N)
- Höhere Ausgangsleistung möglich durch sekundärseitige Parallelschaltung (bis zu 4 EVGs)
- Geeignet für Außenanwendungen und Kühlmöbelbeleuchtung

24V OPTOTRONIC® Betriebsgerät



Alle Angaben in mm

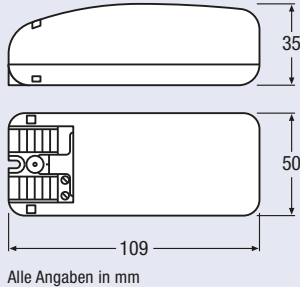
Produkt-bezeichnung	Produkt-nummer	W	V _{IN}	Hz	Schutz-klasse	IP	V _{OUT}	T _a	
OT 75/220-240/24	4050300817477	75	198...254 ¹⁾	50-60	I / II	IP20	24 ²⁾	-20...+50	10


- SELV-äquivalent
- Integrierte Zugentlastung
- Intelligente Leistungsanpassung bei unterschiedlichen Arbeitsbedingungen (Smart Power Supply)
- Höhere Ausgangsleistung möglich durch sekundärseitige Parallelschaltung (bis zu 4 EVGs)
- Geeignet für Anwendungen im Innenbereich

>> Neue 24V OPTOTRONIC® Betriebsgeräte bald verfügbar:
OT 50/220-240/24, OT 50/220-240/24 P

1) Zulässiger Spannungsbereich
2) +1,0/-0,5 V

24 V OPTOTRONIC® Betriebsgerät

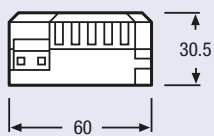



Produkt- bezeichnung	Produkt- nummer	W	V _{IN}	Hz	Schutz- klasse	IP	V _{OUT}	T _a	
OT 20/220-240/24	4050300618111	20	198...254 ¹⁾	50-60	I / II	IP20	24 ²⁾	-20...+50	20

- SELV-äquivalent
- Zugentlastungs-Gehäuse für unabhängige Montage

- Ideal für die Montage in engsten Einbauverhältnissen
- Geeignet für Anwendungen im Innenbereich

24 V OPTOTRONIC® Betriebsgerät



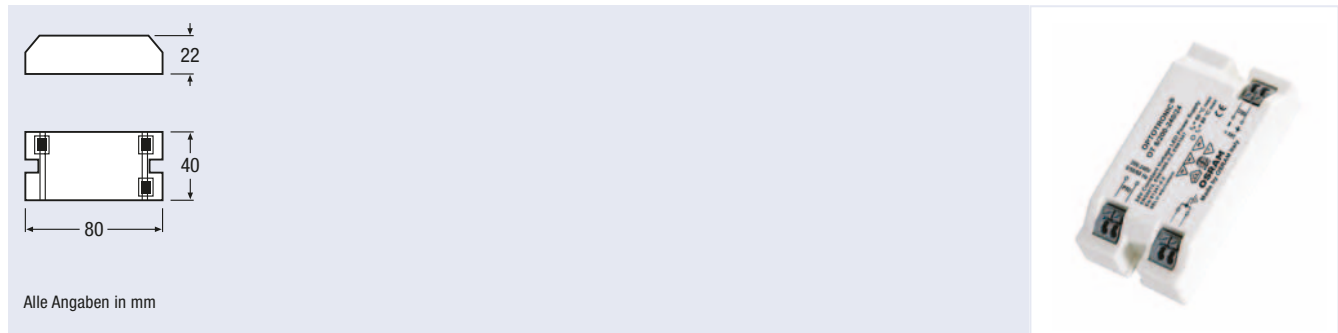
Produkt- bezeichnung	Produkt- nummer	W	V _{IN}	Hz	Schutz- klasse	IP	V _{OUT}	T _a	
OT 20/120-240/24 S	4050300662626	20	108...254 ¹⁾	50-60	I / II	IP20	24 ²⁾	-20...+50	30

- SELV-äquivalent
- Großer Eingangsspannungsbereich

- Für die Installation in kompakten Leuchten
- Geeignet für Anwendungen im Innenbereich

1) Zulässiger Spannungsbereich
2) ±1,0 V

24V OPTOTRONIC® Betriebsgerät

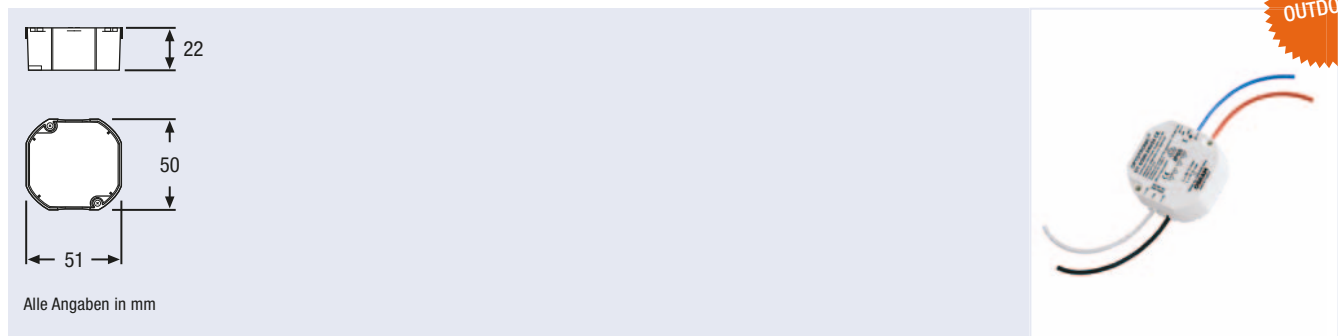


Alle Angaben in mm

Produktbezeichnung	Produktnummer	W	V _{IN}	Hz	Schutzklasse	IP	V _{OUT}	T _a	
OT 8/200-240/24	4008321040169	8	180...254 ¹⁾	50-60	I / II	IP20	24 ²⁾	-20...+50	50

- SELV-äquivalent
- Geeignet zur Installation in Unterputzdosen
- Ideal für die Montage in engsten Einbauverhältnissen
- Geeignet für Anwendungen im Innenbereich

24V OPTOTRONIC® Betriebsgerät



Alle Angaben in mm

Produktbezeichnung	Produktnummer	W	V _{IN}	Hz	Schutzklasse	IP	V _{OUT}	T _a	
OT 6/200-240/24 CE	4008321113269	6	180...254 ¹⁾	50-60	I / II	IP65	24 ³⁾	-20...+50	20

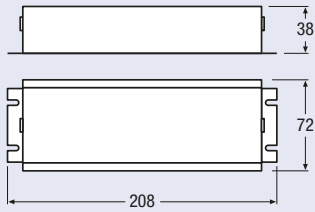
- SELV-äquivalent
- Hoher IP-Schutz (IP65)
- Geeignet zur Installation in Unterputzdosen
- Ideal für die Montage in engsten Einbauverhältnissen
- Geeignet für Anwendungen im Innen- und Außenbereich

1) Zulässiger Spannungsbereich

2) ±1,0 V

3) ±0,8 V

12V OPTOTRONIC® Betriebsgerät



Alle Angaben in mm

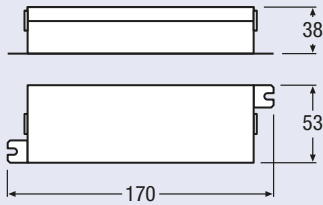


Produkt- bezeichnung	Produkt- nummer	W	V _{IN}	Hz	Schutz- klasse	IP	V _{OUT}	T _a	
OTe 120/220-240/12 P	4008321974464	120	198...264 ¹⁾	50-60	I	IP65	12,5 ²⁾	-25...+55	10

- SELV-äquivalent
- Geeignet für Leuchten der Schutzklasse I
- Hoher IP-Schutz (IP65)

- Überspannungsschutz ≥ 2 kV
- Kompaktes Gehäuse
- Geeignet für Anwendungen im Außenbereich

12V OPTOTRONIC® Betriebsgerät



Alle Angaben in mm



Produkt- bezeichnung	Produkt- nummer	W	V _{IN}	Hz	Schutz- klasse	IP	V _{OUT}	T _a	
OTe 60/220-240/12 P	4008321974457	60	198...264 ¹⁾	50-60	I	IP65	12,5 ²⁾	-25...+55	20

- SELV-äquivalent
- Geeignet für Leuchten der Schutzklasse I
- Hoher IP-Schutz (IP65)

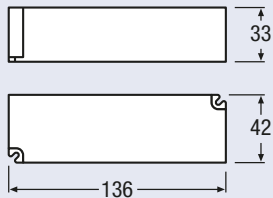
- Überspannungsschutz ≥ 2 kV
- Kompaktes Gehäuse
- Geeignet für Anwendungen im Außenbereich

>> Neue 12V OPTOTRONIC® Betriebsgeräte bald verfügbar:
OT 120/220-240/12 P, OT 60/220-240/12 P

1) Zulässiger Spannungsbereich

2) $\pm 0,5$ V

12V OPTOTRONIC® Betriebsgerät



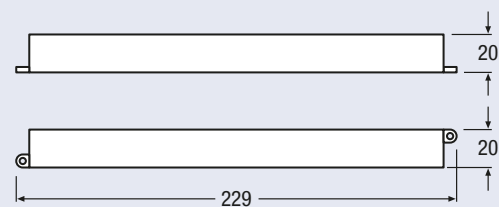
Alle Angaben in mm



Produktbezeichnung	Produktnummer	W	V _{IN}	Hz	Schutzklasse	IP	V _{OUT}	T _a	
OTe 30/220-240/12 P	4008321974440	30	198...264 ¹⁾	50-60	I / II	IP65	12,5 ²⁾	-25...+55	40

- SELV-äquivalent
- Geeignet für Leuchten der Schutzklassen I und II
- Hoher IP-Schutz (IP65)
- Überspannungsschutz $\geq 2\text{ kV}$
- Kompaktes Gehäuse
- Geeignet für Anwendungen im Außenbereich

12V OPTOTRONIC® Betriebsgerät



Alle Angaben in mm



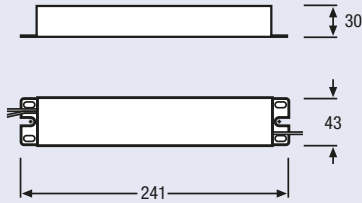
Produktbezeichnung	Produktnummer	W	V _{IN}	Hz	Schutzklasse	IP	V _{OUT}	T _a	
OTe 15/220-240/12 P	4008321974433	15	198...264 ¹⁾	50-60	I / II	IP65	12,5 ²⁾	-25...+55	10

- SELV-äquivalent
- Geeignet für Leuchten der Schutzklassen I und II
- Hoher IP-Schutz (IP65)
- Ideal für die Montage in engsten Einbauverhältnissen
- Schlanke Gehäuse
- Geeignet für Anwendungen im Außenbereich

1) Zulässiger Spannungsbereich

2) $\pm 0,5\text{ V}$

10V OPTOTRONIC® Betriebsgerät



Alle Angaben in mm

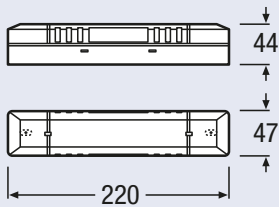


Produktbezeichnung	Produktnummer	W	V _{IN}	Hz	Schutzklasse	IP	V _{OUT}	T _a	
OT 50/220-240/10 E	4008321362452	50	198...254	50-60	I / II	IP64	10,5	-25...+60	10

- SELV-äquivalent
- Hoher IP-Schutz (IP65)
- Intelligente Leistungsanpassung bei unterschiedlichen Arbeitsbedingungen (Smart Power Supply)

- Höhere Ausgangsleistung möglich durch parallelen Anschluss des Ausgangs (bis zu 4 EVGs)
- Geeignet für Anwendungen im Außenbereich

10V OPTOTRONIC® Betriebsgerät



Alle Angaben in mm

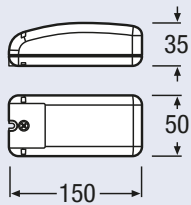


Produktbezeichnung	Produktnummer	W	V _{IN}	Hz	Schutzklasse	IP	V _{OUT}	T _a	
OT 50/220-240/10	4050300817491	50	198...254	50-60	I / II	IP20	10,5	-20...+50	10

- SELV-äquivalent
- Integrierte Zugenlastung
- Hoher IP-Schutz (IP65)
- Intelligente Leistungsanpassung bei unterschiedlichen Arbeitsbedingungen (Smart Power Supply)

- Höhere Ausgangsleistung möglich durch parallelen Anschluss des Ausgangs (bis zu 4 EVGs)
- Geeignet für Anwendungen im Innenbereich

10V OPTOTRONIC® Betriebsgerät



Alle Angaben in mm

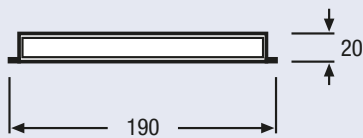


Produktbezeichnung	Produktnummer	W	V _{IN}	Hz	Schutzklasse	IP	V _{OUT}	T _a	
OT 15/220-240/10	4008321 391544	15	198...254	50-60	I / II	IP20	10,5	-20...+50	20

- SELV-äquivalent
- Hoher IP-Schutz (IP65)
- Intelligente Leistungsanpassung bei unterschiedlichen Arbeitsbedingungen (Smart Power Supply)

- Zugentlastungs-Gehäuse für unabhängige Montage
- Ideal für die Montage in engsten Einbauverhältnissen
- Geeignet für Anwendungen im Innenbereich

10V OPTOTRONIC® Betriebsgerät



Alle Angaben in mm

OUTDOOR

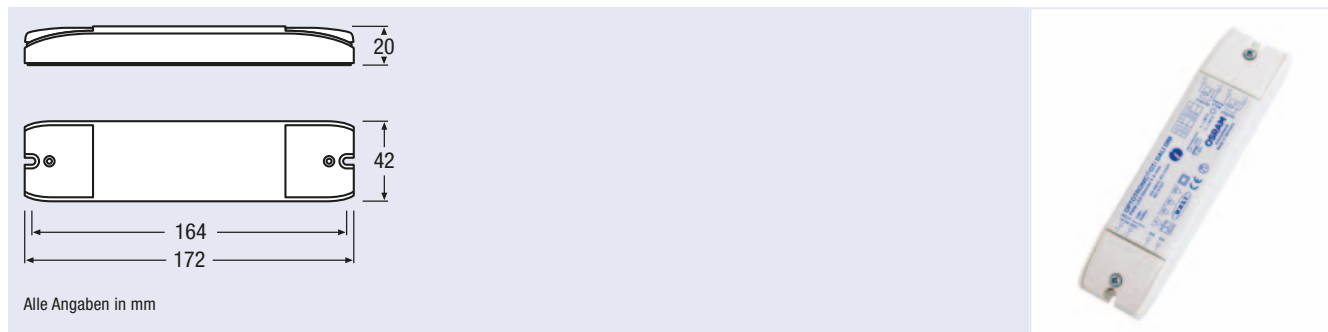


Produktbezeichnung	Produktnummer	W	V _{IN}	Hz	Schutzklasse	IP	V _{OUT}	T _a	
OT 12/220-240/10 LE	4008321 174253	12	198...254	50-60	I	IP65	10,5	-20...+50	10

- SELV-äquivalent
- Hoher IP-Schutz
- Schlankes Gehäuse

- Ideal für die Montage in engsten Einbauverhältnissen
- Geeignet für Außenanwendungen

OPTOTRONIC® DALI®-LED-Dimmer



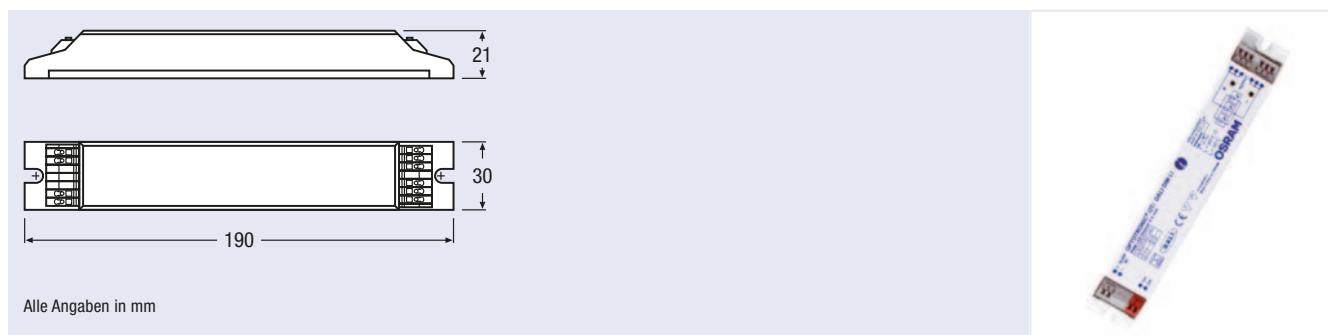
Alle Angaben in mm

Produkt-bezeichnung	Produkt-nummer								
OTi DALI DIM	4008321061195	10/12/24V LED-Module	50/60/120	10...24	DALI	-20...50	1	1	20

OTi DALI® DIM

- Intelligenter elektronischer Konstantspannungs-1-Kanal-DALI®-Dimmer
- Max. Ausgangsstrom 5 A
- Gehäuse mit Zugentlastung für separate Installation

- Integrierte TouchDIM® Funktionalität ermöglicht Dimmung und Schaltung über Standardtaster
- Dimmbereich 0,1...100 %
- Reversibler Überlast-, Übertemperatur- und Kurzschluss-Schutz



Alle Angaben in mm

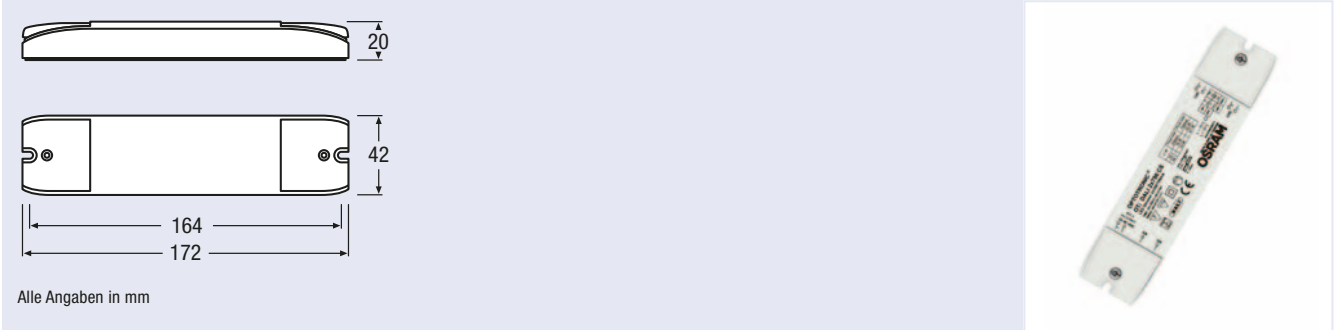
Produkt-bezeichnung	Produkt-nummer								
OTi DALI DIM LI	4008321624437	10/12/24V LED-Module	40/48/96	10...24	DALI	-20...50	1	1	25

OTi DALI® DIM LI

- Intelligenter elektronischer Konstantspannungs-1-Kanal-DALI®-Dimmer
- Max. Ausgangsstrom 4 A
- Kompaktes Gehäuse für Leuchteninstallation

- Integrierte TouchDIM® Funktionalität ermöglicht Dimmung und Schaltung über Standardtaster
- Dimmbereich 0,1...100 %
- Reversibler Überlast-, Übertemperatur- und Kurzschluss-Schutz

OPTOTRONIC® DALI®-LED-Dimmer



Alle Angaben in mm

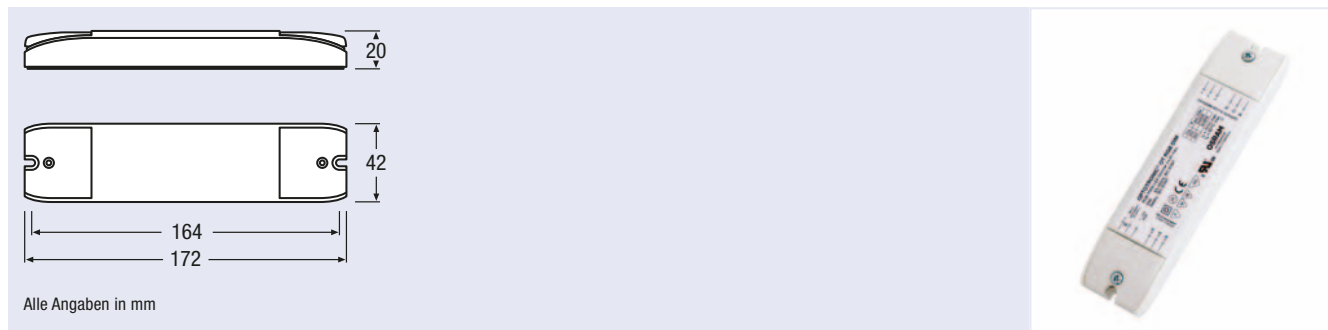
Produkt-bezeichnung	Produkt-nummer								
OTi DALI 2x700 CS	4008321 694317	350/700 mA LED-Module	32/66	24...48	DALI	-20...50	1	2	20

OTi DALI® 2x700 CS


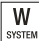


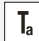

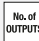

- Intelligenter elektronischer Konstantstrom-2-Kanal-DALI®-Dimmer
- Ausgangsleistung: 32 W bei 350 mA, 66 W bei 700 mA
- Gehäuse mit Zugentlastung für separate Installation
- Stromstärke: 350 oder 700 mA (auswählbar)
- 1-Kanal-Betrieb (= eine DALI®-Adresse) bzw. 2-Kanal-Betrieb (= Belegung von 2 DALI®-Adressen) selektierbar

- Integrierte TouchDIM® Funktionalität ermöglicht Dimmung und Schaltung über Standardtaster
- Dimmbereich 0,1...100 %
- Reversibler Überlast-, Übertemperatur- und Kurzschluss-Schutz

OPTOTRONIC® 1...10-V-LED-Dimmer



Alle Angaben in mm

Produkt- bezeichnung	Produkt- nummer								
OT DIM	4050300943459	10/12/24V LED-Module	50/60/120	10-24	1-10 V	-20...+50	1	1	20
OT RGB DIM	4050300793108	10/12/24V LED-Module	3x20/3x24/3x48	10-24	1-10 V	-20...+50	3	3	20
OT RGB SEQ	4050300792460	10/12/24V LED-Module	3x20/3x24/3x48	10-24	1-10 V	-20...+50	3	3	20

OPTOTRONIC® DIM

- Intelligenter elektronischer Konstantspannungs-1-Kanal-1...10-V-Dimmer
- Maximaler Betriebsausgangsstrom von 5 A
- Zugentlastungs-Gehäuse für unabhängige Montage
- Dimmbereich 0,1...100 %
- Der Steuereingang wird gemäß SELV-Anforderungen getrennt
- Reversibler Überlast-, Übertemperatur- und Kurzschluss-Schutz

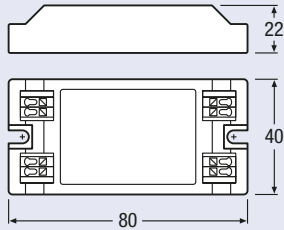
OPTOTRONIC® RGB DIM

- Intelligenter elektronischer Konstantspannungs-3-Kanal-1...10-V-Dimmer
- Maximaler Betriebsausgangsstrom 2 A pro Kanal
- Zugentlastungs-Gehäuse für unabhängige Montage
- Dimmbereich 0,1...100 %
- Der Steuereingang wird gemäß SELV-Anforderungen vom Ausgang getrennt
- Reversibler Überlast-, Übertemperatur- und Kurzschluss-Schutz

OPTOTRONIC® RGB-Sequenz

- Intelligenter elektronischer Konstantspannungs-3-Kanal-1...10-V-Dimmer
- Maximaler Betriebsausgangsstrom 2 A pro Kanal
- Zugentlastungs-Gehäuse für unabhängige Montage
- Dimmbereich 0,1...100 %
- 8 Farbsequenzen; die Helligkeit und Geschwindigkeit werden über einen 1...10-V-Eingang gesteuert
- Der Steuereingang wird gemäß SELV-Anforderungen vom Ausgang getrennt
- Reversibler Überlast-, Übertemperatur- und Kurzschluss-Schutz

OPTOTRONIC® DMX-LED-Dimmer



Alle Angaben in mm

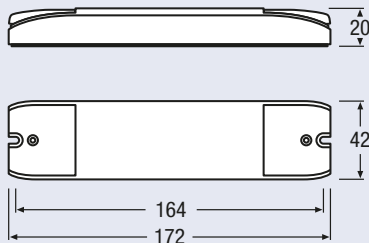


Produkt-bezeichnung	Produkt-nummer								
OT DMX 3x1 RGB DIM	4008321 279835	10/12/24V LED-Module	3x10/3x12/3x24	10...24	DMX	-20...50	1	3	10

OT DMX 3x1 RGB DIM

- Intelligenter elektronischer Konstantspannungs-3-Kanal-DMX-Dimmer
- Drei Ausgangskanäle, einzeln über DMX steuerbar
- Automatische Adressierung über DIP-Schalter
- Maximaler Betriebsausgangsstrom 1 A pro Kanal

- Kompaktes Gehäuse für Leuchteninstallation
- Steuerung über DMX-Schnittstelle mittels DMX-Steuer-einheiten wie z. B. EASY DMX SO
- Reversibler Überlast-, Übertemperatur- und Kurzschluss-Schutz



Alle Angaben in mm



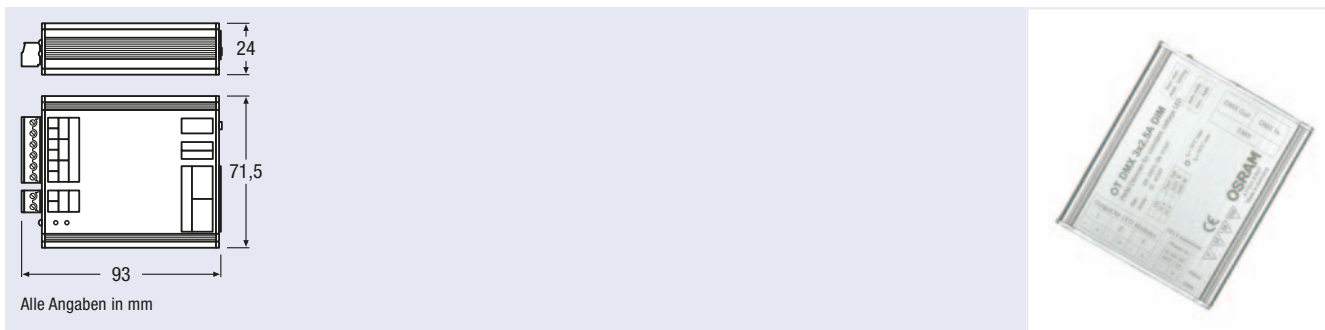
Produkt-bezeichnung	Produkt-nummer								
OT DMX RGB DIM	4008321 160829	10/12/24V LED-Module	3x20/3x24/3x48	10...24	DMX	-20...50	1	3	20

OT DMX RGB DIM

- Intelligenter elektronischer Konstantspannungs-3-Kanal-DMX-Dimmer
- Drei Ausgangskanäle, einzeln über DMX steuerbar
- Adressierung über Drehschalter
- Maximaler Betriebsausgangsstrom 2 A pro Kanal

- Zugenlastungs-Gehäuse für unabhängige Montage
- Steuerung über DMX-Schnittstelle mittels DMX-Steuer-einheiten wie z. B. EASY DMX SO
- Reversibler Überlast-, Übertemperatur- und Kurzschluss-Schutz

OPTOTRONIC® DMX-LED-Dimmer

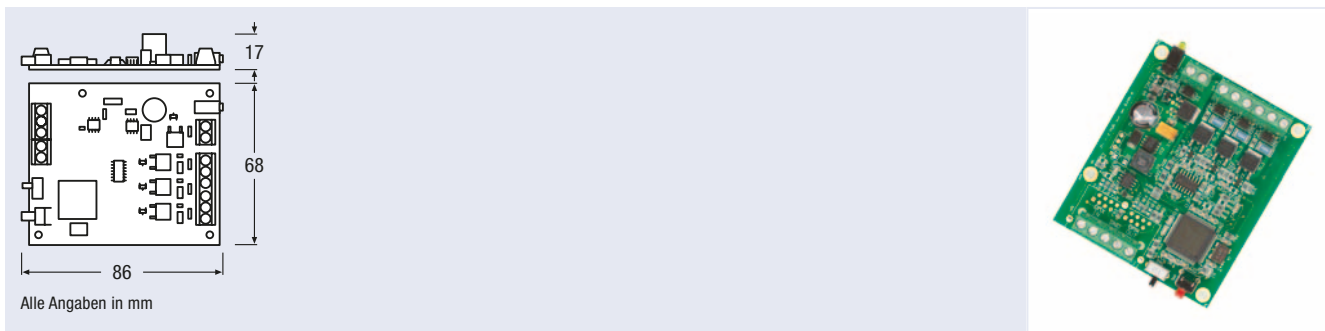


Alle Angaben in mm

Produktbezeichnung	Produktnummer								
OT DMX 3x2,5 A DIM	4008321533265	10/12/24V LED-Module	3x25/3x30/3x60	10...24	DMX	0...50	1	3	10

OT DMX 3x2,5 A DIM

- Intelligenter elektronischer Konstantspannungs-3-Kanal-DMX-Dimmer
- Drei Ausgangskanäle, einzeln über DMX steuerbar
- Automatische oder manuelle Adressierung
- Maximaler Betriebsausgangsstrom 2,5 A pro Kanal
- Gehäuse für Einbaumontage
- Steuerung über DMX-Schnittstelle mittels DMX-Steuer-einheiten wie z. B. EASY DMX SO
- Daisy-Chaining zur Kontrolle mehrerer DMX- und/oder PWM-gesteuerter LED-Leuchtkörper
- Reversibler Überlast- und Kurzschluss-Schutz



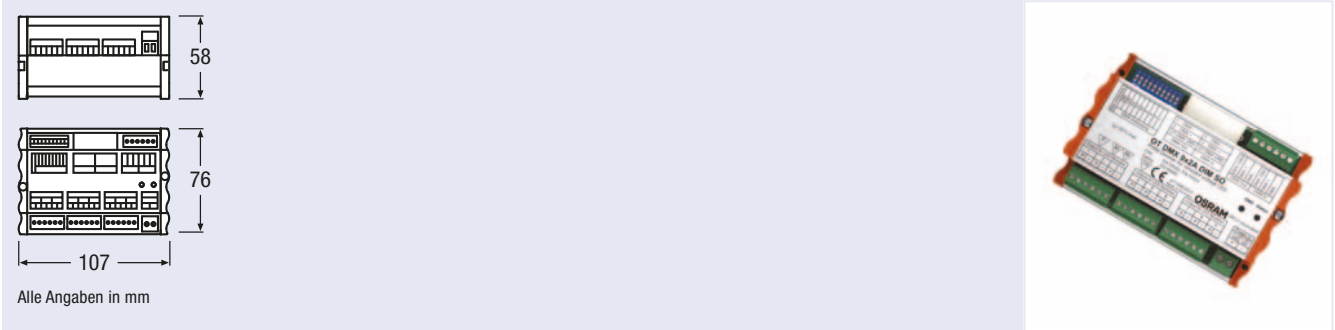
Alle Angaben in mm

Produktbezeichnung	Produktnummer								
OT DMX 3x2,5 A PCB DIM	4008321533289	10/12/24V LED-Module	3x20/3x24/3x48	10...24	DMX	0...50	1	3	10

OT DMX 3x2,5 A PCB DIM

- Intelligenter elektronischer Konstantspannungs-3-Kanal-DMX-Dimmer
- Drei Ausgangskanäle, einzeln über DMX steuerbar
- Automatische oder manuelle Adressierung
- Maximaler Betriebsausgangsstrom 2,5 A pro Kanal
- Platinenversion
- Steuerung über DMX-Schnittstelle mittels DMX-Steuer-einheiten wie z. B. EASY DMX SO
- Daisy-Chaining zur Kontrolle mehrerer DMX- und/oder PWM-gesteuerter LED-Leuchtkörper
- Reversibler Überlast- und Kurzschluss-Schutz

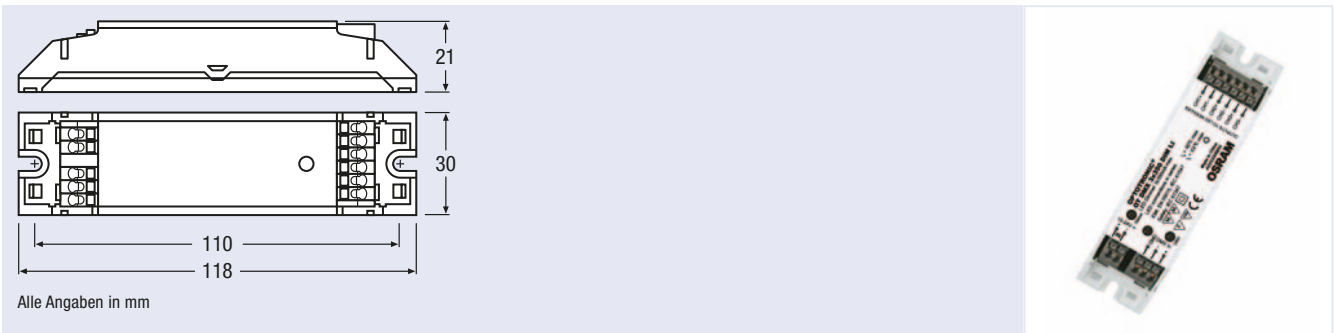
OPTOTRONIC® DMX-LED-Dimmer



Produkt-bezeichnung	Produkt-nummer								
OT DMX 9x2 A DIM SO	4008321533302	10/12/24V LED-Module	140/168/336	10...24	DMX	0...50	1	9	10

OT DMX 9x2 A DIM SO

- Intelligenter elektronischer Konstantspannungs-9-Kanal-DMX-Dimmer
- Neun Ausgangskanäle, einzeln über DMX steuerbar
- Automatische oder manuelle Adressierung
- Maximaler Betriebsausgangsstrom 2 A pro Kanal
- Gehäuse für Reiheninstallation
- Steuerung über DMX-Schnittstelle mittels DMX-Steuer-einheiten wie z. B. EASY DMX SO
- Daisy-Chaining zur Hintereinanderschaltung mehrerer DMX-Geräte
- Reversibler Überlast- und Kurzschluss-Schutz

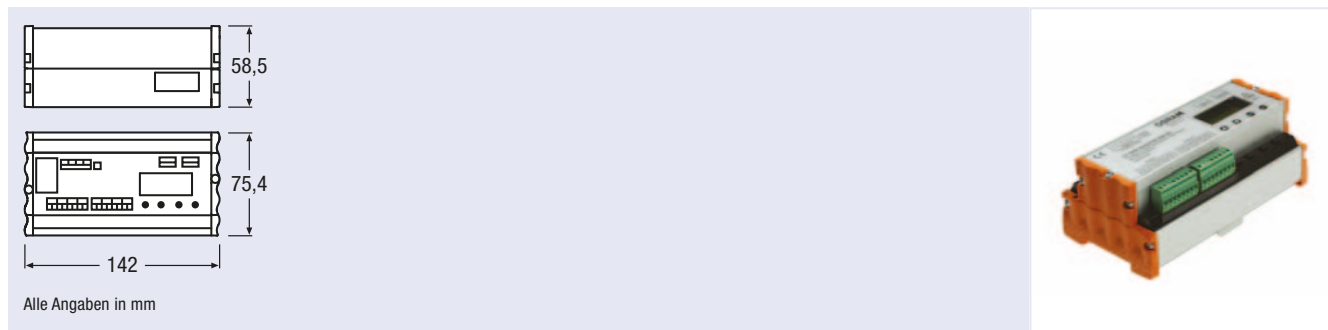


Produkt-bezeichnung	Produkt-nummer								
OT DMX 3x350 DIM LI	4008321602060	350 mA LED-Module	3x8	10...24	DMX	-20...50	1	3	20







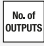

OT DMX 3x350 DIM LI

- Intelligenter elektronischer Konstantstrom-3-Kanal-DMX-Dimmer
- Drei Ausgangskanäle, einzeln über DMX steuerbar
- Manuelle Adressierung über Drucktaster
- Ausgangsstrom 350 mA
- Gehäuse für Leuchtenmontage und separate Montage
- Steuerung über DMX-Schnittstelle mittels DMX-Steuer-geräten wie z. B. EASY DMX SO
- Reversibler Überlast-, Übertemperatur- und Kurzschluss-Schutz

OPTOTRONIC® DMX LED Dimmer



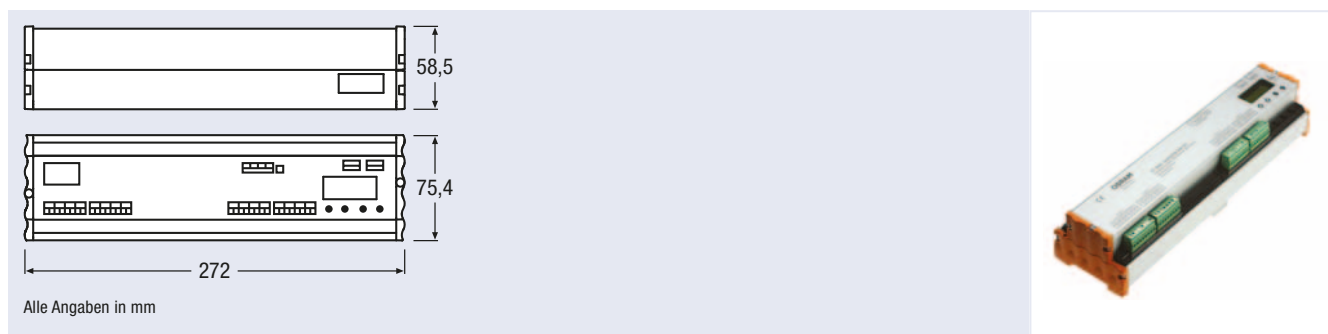
Alle Angaben in mm

Produkt- bezeichnung	Produkt- nummer								
OT DMX 6x350/700 DIM SO	4008321572684	350/700 mA LED-Module	90/180	24...48	DMX	-10...40	1	6	12


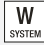


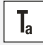

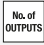

OT DMX 6x350/700 DIM SO

- Intelligenter elektronischer Konstantstrom-6-Kanal-DMX-Dimmer
- Sechs Ausgangskanäle, einzeln über DMX steuerbar
- Automatische oder manuelle Adressierung
- Konstantstromdimmer einstellbar von 50 mA bis 700 mA
- Gehäuse für Reiheninstallation
- Steuerung über DMX-Schnittstelle mittels DMX-Steuer-

- geräten wie z. B. EASY DMX SO
- Regelung mehrerer DMX- und/oder PWM-gesteuerter LED-Leuchtkörper
- Daisy-Chaining zur Hintereinanderschaltung mehrerer DMX-Geräte
- Automatische Verstärkung des DMX-Signals
- Reversibler Kurzschluss-Schutz
- Übertemperatur-Schutz



Alle Angaben in mm

Produkt- bezeichnung	Produkt- nummer								
OT DMX 12x350/700 DIM SO	4008321572707	350/700 mA LED-Module	180/360	24...48	DMX	-10...40	1	12	12

OT DMX 12x350/700 DIM SO

- Intelligenter elektronischer Konstantstrom-12-Kanal-DMX-Dimmer
- Zwölf Ausgangskanäle, einzeln über DMX steuerbar
- Automatische oder manuelle Adressierung
- Konstantstromdimmer einstellbar von 50 mA bis 700 mA
- Gehäuse für Reiheninstallation

- Steuerung über DMX-Schnittstelle mittels DMX-Steuergeräten wie z. B. EASY DMX SO
- Daisy-Chaining zur Hintereinanderschaltung mehrerer DMX-Geräte
- Automatische Verstärkung des DMX-Signals
- Reversibler Kurzschluss-Schutz
- Übertemperatur-Schutz



Lichtmanagementsysteme

Passende Lösungen für jeden Anwendungsbereich, die Licht intelligent und lebendig werden lassen. OSRAM Lichtmanagementsysteme und LED-Produkte – die ideale Ergänzung.

MCU	122
Autarke Sensoren	124
Touch DIM®	135
MULTIeco	141
EASY Color Control	148
DALI® PROFESSIONAL	160
Komponenten & Zubehör	168



Einfache manuelle Dimmlösungen: MCU

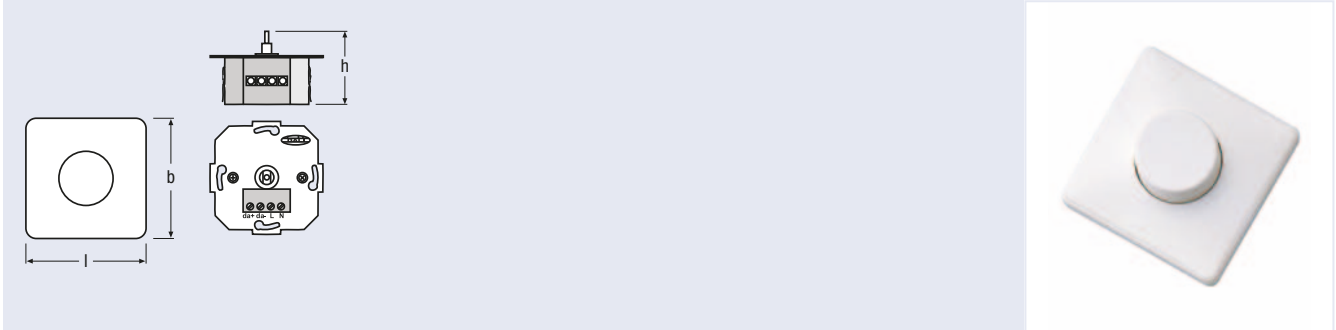
Mit den Drehdimmern DALI® MCU und DIM MCU lassen sich besonders einfach und schnell sehr funktionale und komfortable manuelle Dimmlösungen realisieren.

Die Vorteile der MCU Drehdimmer:

- In viele gängige Schalterprogramme integrierbar
- Keine Adressierung nötig, einfache Installation, selbsterklärende Bedienung
- Funktionen: EIN/AUS, heller/dunkler dimmen, Einstellen der minimalen Grundhelligkeit
- Nahezu universeller Einsatz: Klassenzimmer, Konferenzräume, Büros, Steuerung von Leuchtengruppen und Einzelleuchten



DIM MCU



Produktbezeichnung	Produktnummer	V	CONTROL	T _a	IP	Schutzklasse	FARBE	l [mm]	b [mm]	h [mm]	
DIM MCU P	4050300347424	230	1...10 V	0...+50	IP20	II	weiß	80	80	50	100

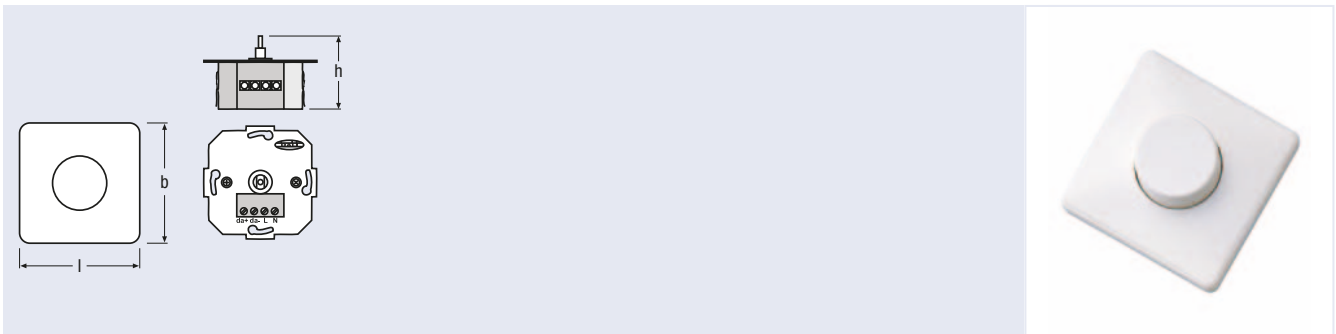
Produkteigenschaften

- Schaltkontaktbelastung: 250 V/6 A (10 x 1-lampige oder 5 x 2-lampige dimmbare EVGs)

Technische Ausstattung

- Blende und Drehknopf in Weiß im Lieferumfang
- Geeignet für bis zu 100 elektronische Vorschaltgeräte
- Flexible Erweiterung über externen Lastkontakt und über Signalverstärker DIM SA

DALI® MCU



Produktbezeichnung	Produktnummer	V	Hz	CONTROL	T _a	IP	Schutzklasse	FARBE	l [mm]	b [mm]	h [mm]	
DALI MCU	4008321189721	230	50-60	DALI	0...+50	IP20	II	weiß	80	80	50	15

Produkteigenschaften

- Bis zu 4 DALI® MCU zum Aufbau mehrerer Bedienstellen parallel schaltbar
- Automatische Synchronisation zwischen den Bedienstellen
- Leistungsaufnahme: max. 2 W
- Leitungslänge der DALI®-Steuerleitung: 300 m

Technische Ausstattung

- Blende und Drehknopf in Neutralweiß im Lieferumfang
- Geeignet für bis zu 25 elektronische Vorschaltgeräte
- Flexible Erweiterung über DALI®-Repeater oder weitere DALI® MCU möglich

Weiterführende Informationen und detaillierte Produkt-Datenblätter finden Sie auf:

www.osram.de/lms-dimmcu
www.osram.de/lms-dalimcu

Autarke Sensoren: Der Einstieg in die energiesparende Beleuchtungssteuerung

Durch den geringen Installationsaufwand bieten autarke Sensoren besonders kostengünstige Energiesparmöglichkeiten und eignen sich optimal für Neuinstallationen und Nachrüstlösungen.

OSRAM verfügt über eine große Anzahl innovativer Sensoren für den Innen- und Außenbereich. Sie ermöglichen hohe Energieeinsparungen bis zu 70 %* und lassen sich besonders montagefreundlich einbauen oder nachrüsten.

Anwendungsbereiche

- Büroräume: Einzel- und Gruppenarbeitsplätze
- Aufenthalts- und Konferenzräume
- Flure und Eingangsbereiche
- Treppenhäuser
- Einzelhandel und Geschäftsräume
- Toiletten und Sanitärräume
- Industrie- und Lagerhallen

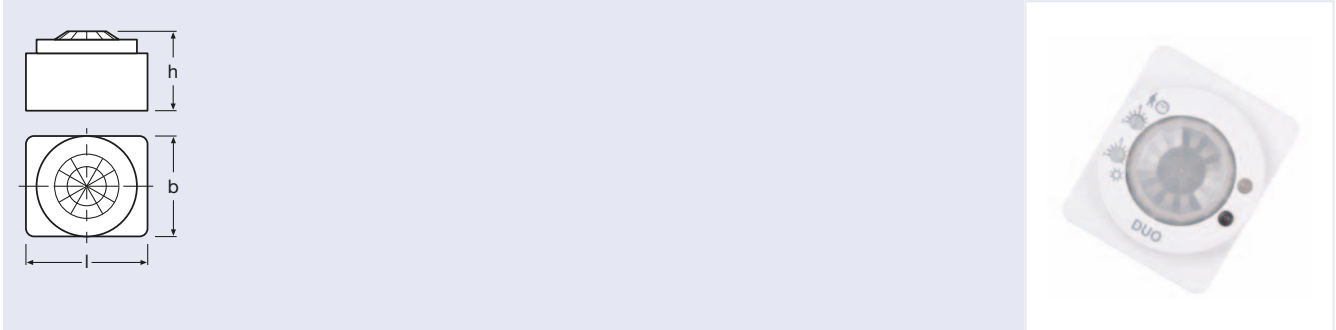
Produkte

- Einzelleuchten
- Lichtbänder



* Im Vergleich zu herkömmlichen Systemen: T8-Lampe, konventionelles Betriebsgerät, keine Sensorik

DUO



Produktbezeichnung	Produktnummer	V	Hz			Lx		IP	$\frac{l}{[mm]}$	$\frac{b}{[mm]}$	$\frac{h}{[mm]}$	
DUO	4008321496355	220-240	50-60	12 ¹⁾	110 ²⁾	50...500 ²⁾	5	IP20	58	71	47	20

Produkteigenschaften

- Kombinierte Tageslicht- und Präsenzerfassung
- Nur Tageslichterfassung
- Alle Funktionen über Drehschalter wählbar
- Einstellbare Nachlaufzeit: 1...60 min
- Schaltkontaktbelastbarkeit: 5 A ohmsche Last
- Maximale Leistungsaufnahme im Stand-by-Modus: 0,7 W
- Ideale Montagehöhe: 2,5–3,5 m (maximal 5 m)

Produktvorteile

- Bis zu 45 % Energieersparnis (verglichen mit KVG + T8-Lampe, ohne Sensoren)
- Netzwerk mehrerer Sensoren möglich

Anwendungsbereiche

- Einzelbüros
- Großraumbüros
- Wartezimmer

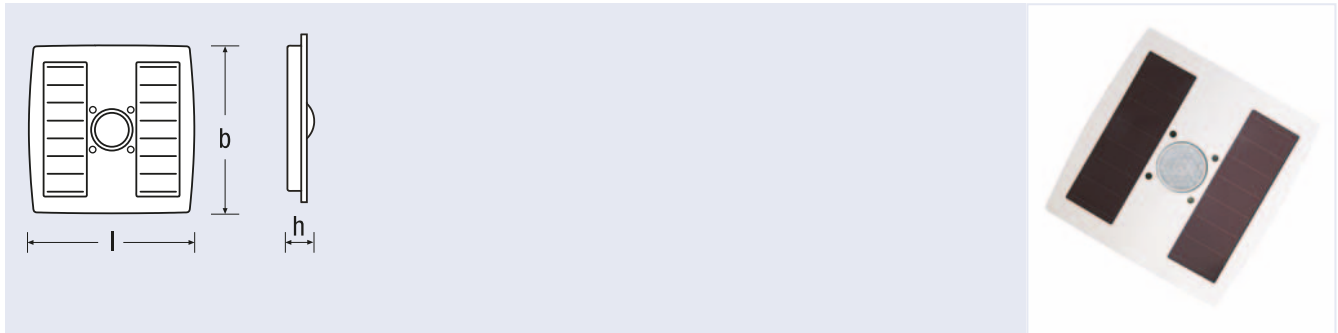
Technische Ausstattung

- Geeignet für bis zu 30 elektronische Vorschaltgeräte

Weiterführende Informationen und detaillierte Produkt-Datenblätter finden Sie auf www.osram.de/lms-sensoren

1) Max. Durchmesser (m)
2) Ca.

SOLAR



Produktbezeichnung	Produktnummer					IP				
SOLAR	4008321385628	9 ¹⁾	100 ²⁾	10...1000 ²⁾	4	IP50	108 [mm]	108 [mm]	26 [mm]	20

Produkteigenschaften

- Funkreichweite: bis zu 30m (in Gebäuden) oder bis zu 100m (im Freien)
- Ideale Montagehöhe: 1,5–3,5m (maximal 4m)

Produktvorteile

- Kabel- und batterieles: wartungsfreie EnOcean-Funktechnologie
- Bis zu 45 % Energieersparnis (gegenüber manueller Schaltung)

Anwendungsbereiche

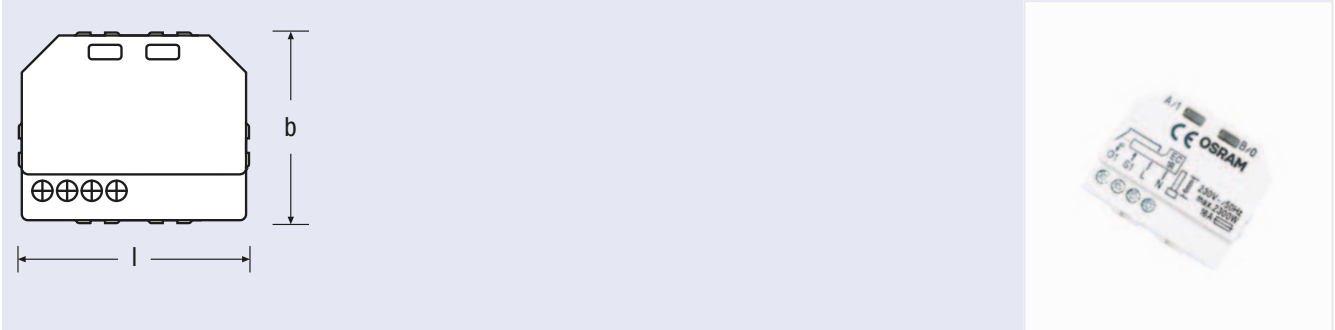
- Kabellose und flexible Installationen

Weiterführende Informationen und detaillierte Produktdatenblätter finden Sie auf www.osram.de/lms-sensoren

1) Max. Durchmesser (m)

2) Ca.

Switch RC



Produktbezeichnung	Produktnummer	V	Hz	m	IP	l [mm]	b [mm]	h [mm]	Icon
Switch RC	4008321385642	220-240	50	Max. 30 ¹⁾	IP20	45	37	23	20

Produkteigenschaften

- Einstellbare Nachlaufzeit: 1...20 min
- Funkreichweite: bis zu 30 m (bis zu 5 Wände) oder bis zu 100 m (keine Wände)
- Bis zu 8 Sensoren und 8 Wand-/Handsender je Switch RC Empfänger einlernbar
- Frequenzband: 868,3 MHz

Produktvorteile

- 5 verschiedene Betriebsmodi wählbar

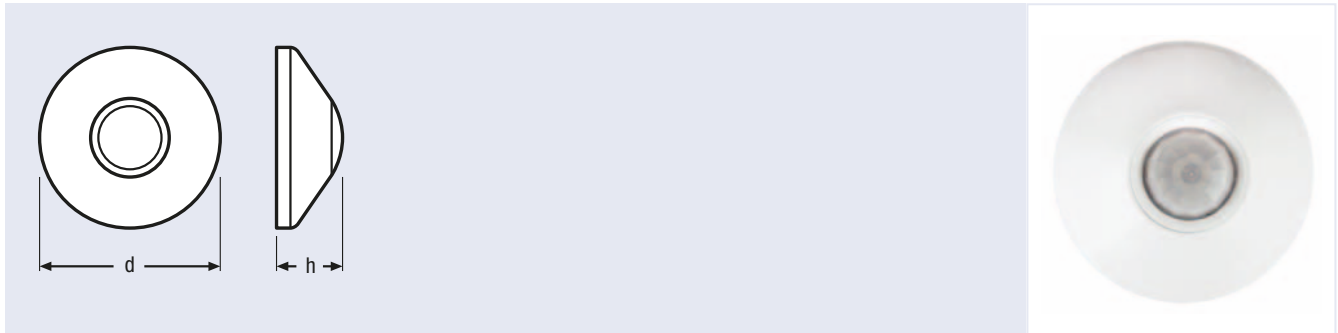
Technische Ausstattung





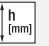

- Geeignet für alle OSRAM Bedienelemente und Sensoren mit EnOcean-Funktechnologie
- Geeignet für bis zu 14 elektronische Vorschaltgeräte

Weiterführende Informationen und detaillierte Produktdatenblätter finden Sie auf www.osram.de/lms-sensoren

1) Gültig in Gebäuden

VISION 



Produkt- bezeichnung	Produkt- nummer	V	Hz				IP			
VISION	4008321957047	120-277	50-60	21 ¹⁾	140 ²⁾	4,5	IP20	116	40	20

Produkteigenschaften

- Einstellbare Nachlaufzeit: 30 s bis 20 min
- Maximale Leistungsaufnahme im Stand-by-Modus: 0,25 W
- Ideale Montagehöhe: 2,5 – 4,5 m (maximal 4,5 m)

Produktvorteile

- Bis zu 35 % Energieersparnis
(verglichen mit KVG + T8-Lampe, ohne Sensoren)

Anwendungsbereiche

- Große Bereiche
- Großraumbüros, Korridore und Lagerräume

Technische Ausstattung

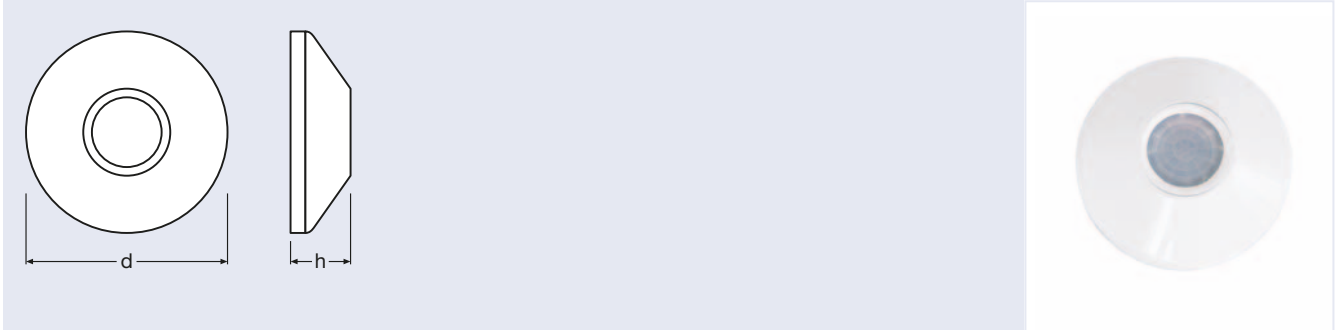
- Geeignet für bis zu 15 elektronische Vorschaltgeräte
- Installation mittels „Mounting Adapter“ (siehe Kapitel „Komponenten & Zubehör“, S. 168 ff.)





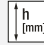

Weiterführende Informationen und detaillierte Produkt-Datenblätter finden Sie auf www.osram.de/lms-sensoren

1) Max. Durchmesser (m)

2) Ca.

HIGH BAY 



Produktbezeichnung	Produktnummer	V	Hz				IP			
HIGH BAY	4008321410078	120-277	50-60	18 ¹⁾	100 ²⁾	13	IP20	116	39	20

Produkteigenschaften

- 3 bis 10 m: Erfassung Gehbewegung Personen
- 3 bis 13 m: Erfassung Fahrbewegung (z. B. Stapler)
- Einstellbare Nachlaufzeit: 30 s bis 20 min
- Maximale Leistungsaufnahme im Stand-by-Modus: 0,25 W
- Ideale Montagehöhe: 4 – 10 m (maximal 13 m)

Produktvorteile

- Bis zu 35 % Energieersparnis (verglichen mit KVG + T8-Lampe, ohne Sensoren)

Anwendungsbereiche

- Hohe Decken
- Sporthallen und Fabriken

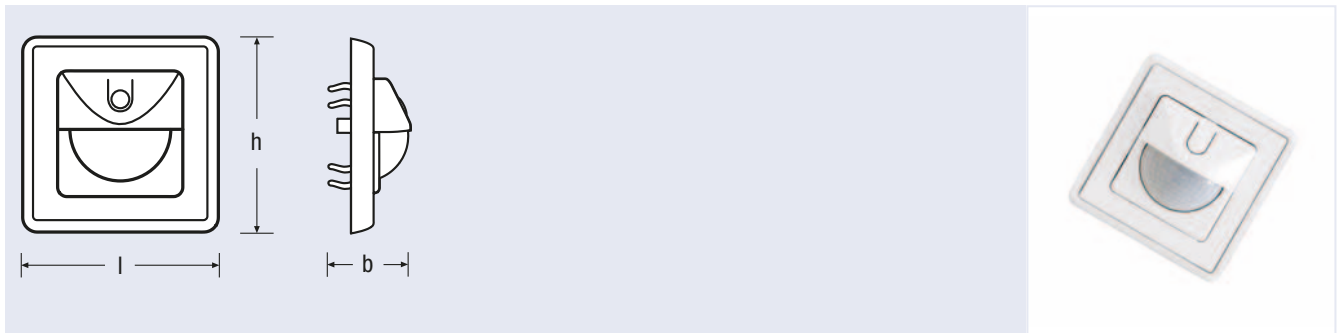
Technische Ausstattung

- Geeignet für bis zu 15 elektronische Vorschaltgeräte
- Installation mittels „Mounting Adapter“ (siehe Kapitel „Komponenten & Zubehör“, S. 168 ff.)

Weiterführende Informationen und detaillierte Produkt-Datenblätter finden Sie auf www.osram.de/lms-sensoren

1) Max. Durchmesser (m)
2) Ca.

WALL Switch



Produkt- bezeichnung	Produkt- nummer	V	Hz			Lx		IP				
WALL Switch	4008321467386	220-240	50-60	8 ¹⁾	180 ²⁾	20...1000 ²⁾	2	IP20	82 [mm]	26 [mm]	82 [mm]	20

Produkteigenschaften

- Treppenhausfunktion
- Zeitschalterfunktion
- Dauerlichtfunktion
- Einstellbare Nachlaufzeit: stufenlos bis 30 min
- Ideale Montagehöhe: 0,8–1,2 m (maximal 2 m)

Produktvorteile

- Bis zu 45 % Energieersparnis (verglichen mit KVG + T8-Lampe, ohne Sensoren)
- Netzwerk mehrerer Sensoren möglich

Anwendungsbereiche

- Berührungsloses Lichtschalten (z. B. in Treppenhäusern)

Technische Ausstattung

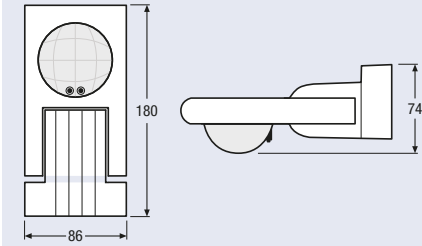
- Geeignet für bis zu 14 elektronische Vorschaltgeräte

Weiterführende Informationen und detaillierte Produkt-Datenblätter finden Sie auf www.osram.de/lms-sensoren

1) Max. Durchmesser (m)

2) Ca.

OUTDOOR



Alle Angaben in mm



Produktbezeichnung	Produktnummer	V	Hz			Lx		IP	l [mm]	b [mm]	h [mm]	
OUTDOOR	4008321957061	220-240	50-60	16 ¹⁾	120 ²⁾	> 1 ²⁾	4	IP55	180	86	74	20

Produkteigenschaften

- Kombinierte Tageslicht- und Bewegungserfassung
- Nur Bewegungserfassung
- Einstellbare Nachlaufzeit: 5 s bis 30 min
- Ideale Montagehöhe: 2,5–3,5 m (maximal 4 m)

Produktvorteile

- Bis zu 45 % Energieersparnis (verglichen mit KVG + T8-Lampe, ohne Sensoren)
- Manuelle Steuerung mit optionalem Schalter oder Taster realisierbar

Anwendungsbereiche

- Anwendungen im Außenbereich

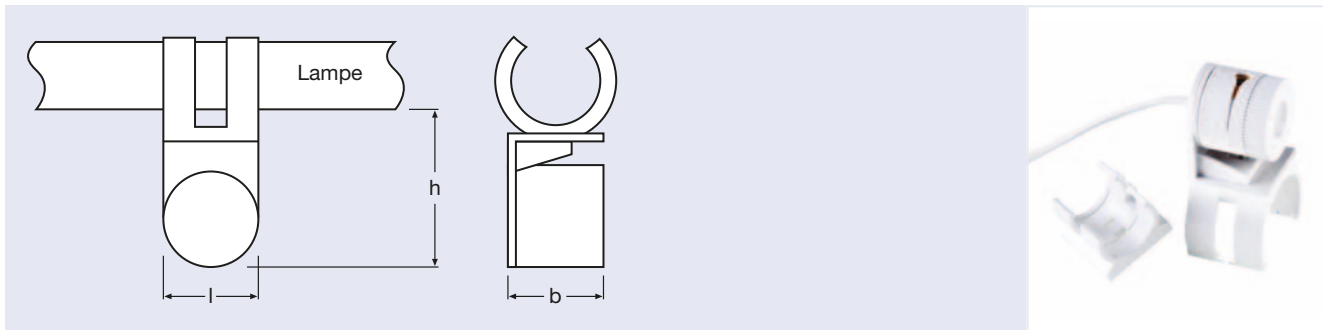
Technische Ausstattung



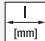
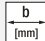
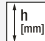

- Geeignet für bis zu 14 elektronische Vorschaltgeräte

Weiterführende Informationen und detaillierte Produkt-Datenblätter finden Sie auf www.osram.de/lms-sensoren

1) Max. Durchmesser (m)
2) Ca.

DIM PICO 



Produktbezeichnung	Produktnummer	CONTROL			IP				
DIM PICO	4050300554457	1...10V	50 ¹⁾	5	IP20	21	21	31	20

Produkteigenschaften

- Einfache „Clip on“-Installation für T8- und T5-Lampen
- Lastkapazität des Steuerausgangs: max. 6 mA
- Leitungslänge: 700 mm
- Ideale Montagehöhe: 2,5–3,5 m (maximal 5 m)
- Tageslichtregulierung abhängig von Reflexionsfaktor des Bodenbelags

Produktvorteile

- Bis zu 30 % Energieersparnis (verglichen mit KVG + T8-Lampe, ohne Sensoren)
- Regelt 50 % des einfallenden Tageslichts aus
- Direkter Anschluss an 1...10-V-Schnittstelle
- Einfaches Einstellen des Sollwertes durch drehbare Blende

Anwendungsbereiche

- Einzelleuchten

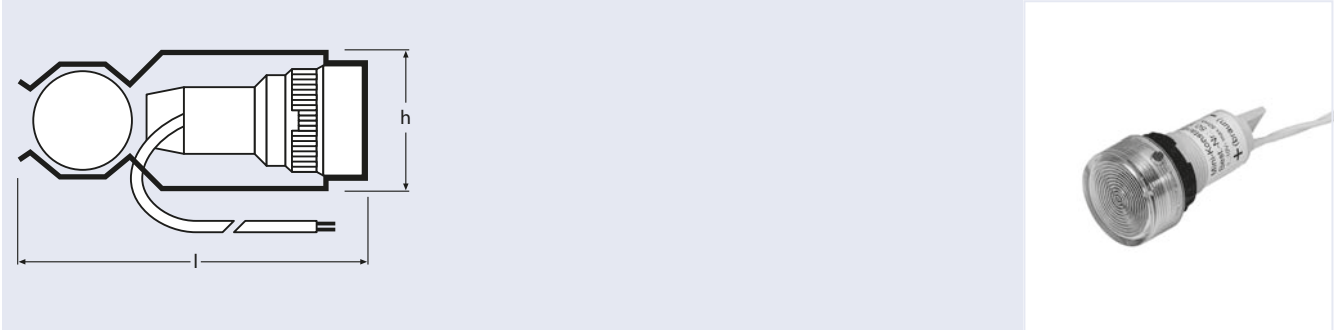
Technische Ausstattung




- Geeignet für bis zu 10 elektronische Vorschaltgeräte

Weiterführende Informationen und detaillierte Produkt-Datenblätter finden Sie auf www.osram.de/lms-sensoren

1) Ca.

DIM MICO 



Produktbezeichnung	Produktnummer	CONTROL		Lx		IP	$\frac{l}{[mm]}$	$\frac{b}{[mm]}$	$\frac{h}{[mm]}$	
DIM MICO	4008321586056	1...10V	80 ¹⁾	20...800 ¹⁾	8	IP20	95	40	35	20

Produkteigenschaften

- Einfache „Clip on“-Installation für T8- und T5-Lampen
- Leitungslänge: 700 mm
- Ideale Montagehöhe: 2,5–5 m (maximal 8 m)
- Tageslichtregulierung abhängig von Reflexionsfaktor des Bodenbelags

Produktvorteile

- Bis zu 40 % Energieersparnis (verglichen mit KVG + T8-Lampe, ohne Sensoren)
- Regelt 100 % des einfallenden Tageslichts aus
- Direkter Anschluss an 1...10-V-Schnittstelle
- Einfaches Einstellen des Sollwertes durch Potentiometer

Anwendungsbereiche

- Lichtbänder in Einzel- und Großraumbüros

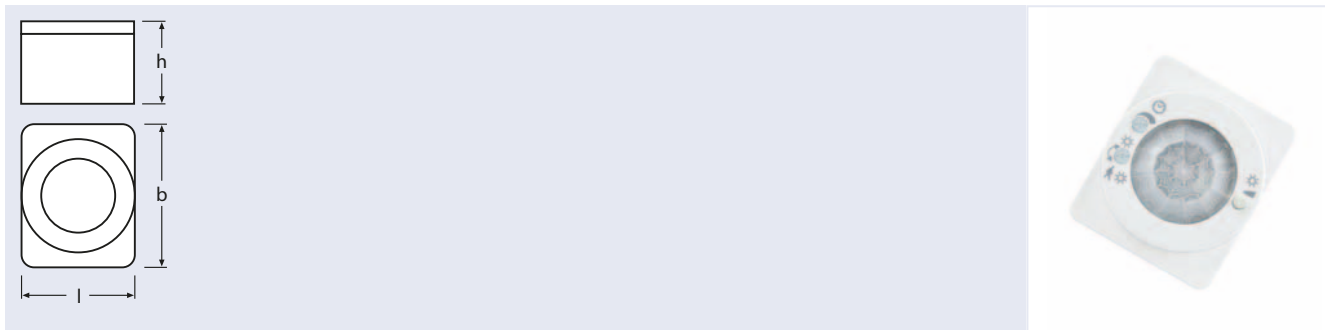
Technische Ausstattung

- Geeignet für bis zu 100 elektronische Vorschaltgeräte
- Geeignet für bis zu 16 Signalverstärker

Weiterführende Informationen und detaillierte Produktdatenblätter finden Sie auf www.osram.de/lms-sensoren

1) Ca.

DIM MULTI



Produktbezeichnung	Produktnummer	V	CONTROL			Lx		IP	$\frac{l}{[mm]}$	$\frac{b}{[mm]}$	$\frac{h}{[mm]}$	
DIM MULTI	4050300554471	220–240	1...10V	9 ¹⁾	100 ²⁾	20...800 ²⁾	5	IP20	58	71	42	20

Produkteigenschaften

- Kombinierte Tageslicht- und Präsenzerfassung
- Nur Tageslichterfassung
- Funktionen über Drehschalter wählbar
- Einstellbare Nachlaufzeit: 1...30 min
- Schaltkontaktbelastbarkeit: 5 A ohmsche Last
- Ideale Montagehöhe: 2,5–3,5 m (maximal 5 m)

Produktvorteile

- Bis zu 70 % Energieersparnis (verglichen mit KVG + T8-Lampe, ohne Sensoren)
- Tageslichtabhängige Regelung mit Abschaltautomatik bei ausreichendem Tageslicht
- Regelt 100 % des einfallenden Tageslichts aus
- Netzwerk mehrerer Sensoren möglich

Anwendungsbereiche

- Einzelbüros
- Großraumbüros
- Wartezimmer

Technische Ausstattung

- Geeignet für bis zu 30 elektronische Vorschaltgeräte

Weiterführende Informationen und detaillierte Produkt-Datenblätter finden Sie auf www.osram.de/lms-sensoren

1) Max. Durchmesser (m)

2) Ca.

Einfaches Dimmen ohne Steuergerät und Dimmer: Touch DIM®

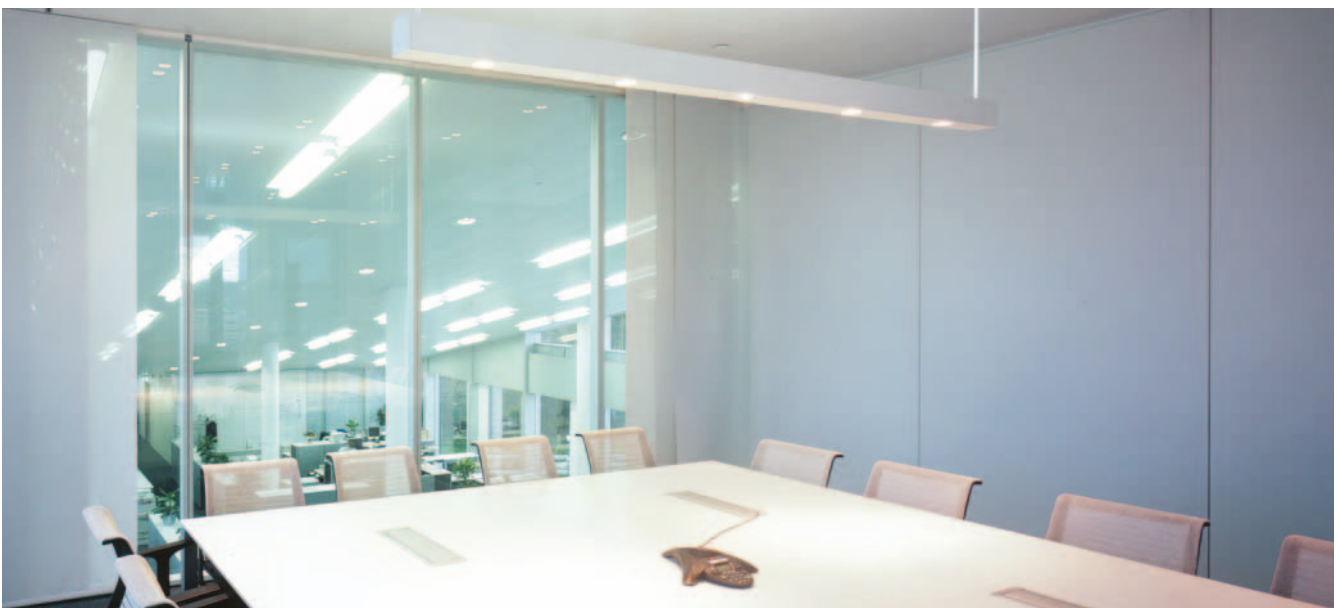
Um einfache Lichtsteuerungen mit DALI® EVGs kostengünstig zu realisieren, hat OSRAM sich etwas einfallen lassen. Die DALI®-EVG-Familie hat deshalb eine zusätzliche Funktion: Touch DIM®.

Mit Netzspannung dimmen

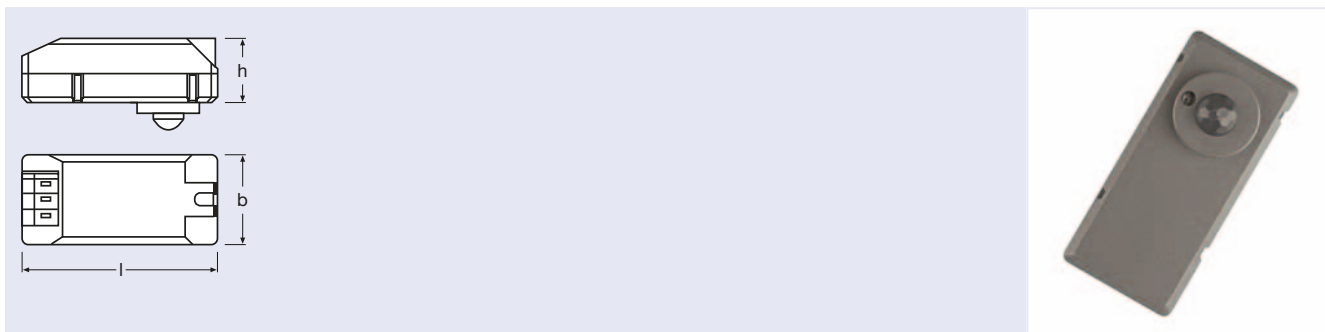
Mit Touch DIM® ist es möglich, diese Vorschaltgeräte direkt mit Netzspannung an den DALI®-Steuerklemmen zu dimmen und zu schalten. Ein Steuergerät ist nicht mehr erforderlich, das EVG ist zugleich das Steuergerät.

Die Vorteile von Touch DIM®

- Handelsübliche Taster verwendbar
- Funkversion für eine flexible Nachrüstlösung
- Abspeichern des Einschaltwerts im EVG durch Doppelklick
- Für Leuchtstofflampen, NV-Halogenlampen und LED-Module geeignet
- Anwendungsvarianten: Touch DIM®, Touch DIM® Funk, Touch DIM® Sensor



Touch DIM® LS/PD LI



Produktbezeichnung	Produktnummer	CONTROL		Lx		IP	$\frac{l}{[mm]}$	$\frac{b}{[mm]}$	$\frac{h}{[mm]}$	
TOUCH DIM LS/PD LI	4008321023025	Touch DIM	80 ¹⁾	10...1000 ¹⁾	4	IP20	63	29	21	25

Produkteigenschaften

- Geeignet zur tageslichtabhängigen Regelung mit Präsenzfunktion
- Auch als reiner Präsenzsensoren betreibbar
- Maximale Signalleitungslänge: 10 m
- Maximale Leistungsaufnahme: 0,5 W
- Nachlaufzeit: 15 min
- Ideale Montagehöhe: 1,5–3,5 m (maximal 4 m)

Produktvorteile

- Sollwert für tageslichtabhängige Regelung über Doppelklick speicherbar
- Bedienung über Standardtaster

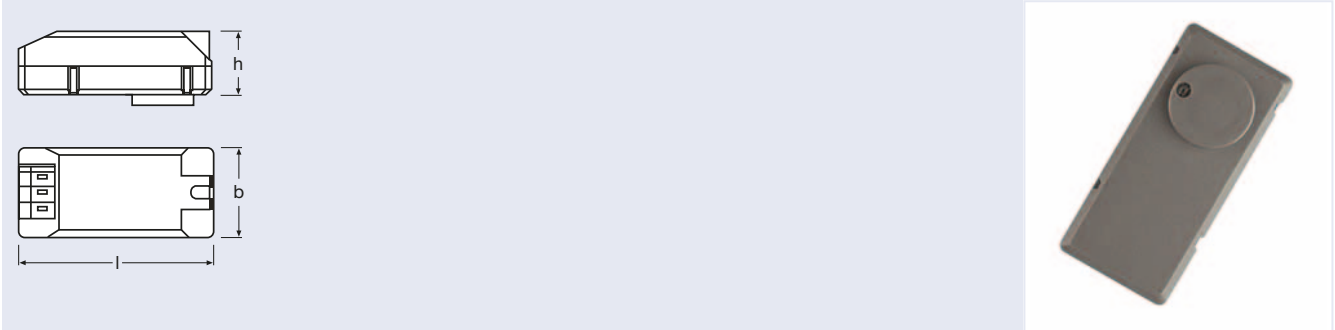
Technische Ausstattung



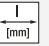
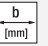
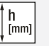

- Geeignet für bis zu 4 QTi-DALI®-EVGs oder 4 HTi-Trafos oder 4 OTi-DALI®-LED-Dimmer

Weiterführende Informationen und detaillierte Produktdatenblätter finden Sie auf www.osram.de/lms-touchdim

1) Ca.

Touch DIM® LS LI 



Produktbezeichnung	Produktnummer	CONTROL		Lx		IP				
TOUCH DIM LS LI	4008321023087	Touch DIM	60 ¹⁾	10...1000 ¹⁾	5	IP20	63	29	21	25

Produkteigenschaften

- Geeignet zur tageslichtabhängigen Regelung
- Maximale Signalleitungslänge: 10 m
- Maximale Leistungsaufnahme: 0,5 W
- Ideale Montagehöhe: 1,5–3,5 m (maximal 5 m)
- Tageslichtregulierung abhängig von Reflexionsfaktor des Bodenbelags

Produktvorteile

- Sollwert für tageslichtabhängige Regelung über Doppelklick speicherbar
- Bedienung über Standardtaster

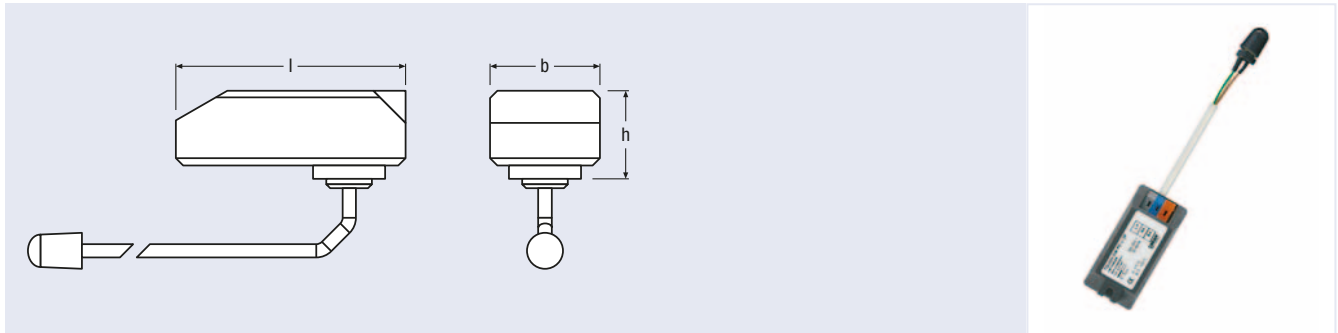
Technische Ausstattung

- Geeignet für bis zu 4 QTi-DALI®-EVGs oder 4 HTi-Trafos oder 4 OTi-DALI®-LED-Dimmer

Weiterführende Informationen und detaillierte Produkt-Datenblätter finden Sie auf www.osram.de/lms-touchdim

1) Ca.

Touch Dim® PD LI 2P WOS



Produktbezeichnung	Produktnummer			IP	FARBE				
TOUCH DIM PD LI	4008321532947	20...90	1,5...12 ¹⁾	IP20	anthrazit	63 [mm]	29 [mm]	21 [mm]	25

Produkteigenschaften

- Bis zu 4 EVGs anschließbar
- Maximale Montagehöhe: 1,5 – 12 m abhängig vom Linsentyp
- Linsentyp 5 m: ideal 2,5 – 3,5 m; maximal 5 m; Erfassungswinkel 80°
- Linsentyp 12 m: ideal 5 – 10 m; maximal 12 m; Erfassungswinkel 90°
- Linsentyp Spot: ideal 2,5 – 3,5 m; maximal 5 m; Erfassungswinkel 20°
- Linsentyp kleine Bewegungen: ideal 1,5 – 3,5 m; maximal 5 m; Erfassungswinkel 90°

Produktvorteile

- Stand-by-Verbrauch < 0,5 W

Anwendungsbereiche

- Geeignet für Leuchteinbau

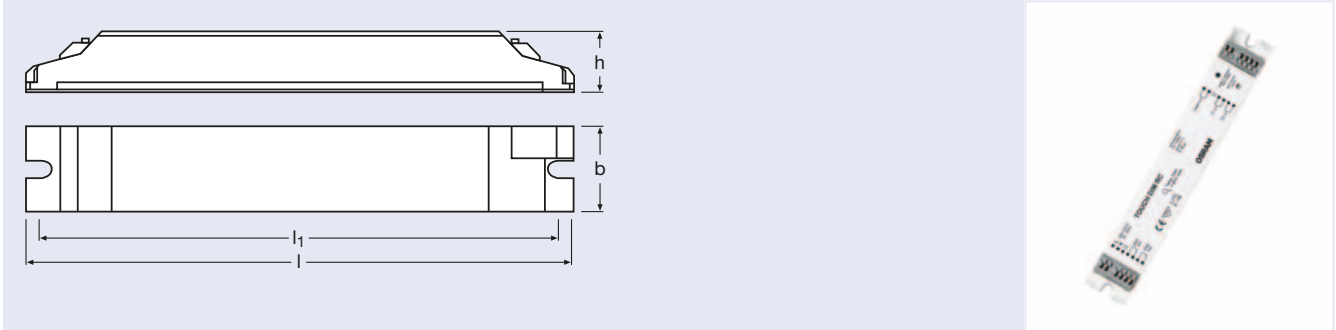
Technische Ausstattung

- Optional mit 4 verschiedenen Linsentypen erhältlich (5 m; 12 m; Spot; kleine Bewegungen)

Weiterführende Informationen und detaillierte Produkt-Datenblätter finden Sie auf www.osram.de/lms-touchdim

1) Ca.

Touch DIM® RC



Produkt- bezeichnung	Produkt- nummer	V	Hz	CONTROL	T _a	IP	l [mm]	b [mm]	h [mm]	
TOUCH DIM RC	4008321031938	220-240	50-60	Touch DIM	0...+50	IP20	189	30	21	25

Produkteigenschaften

- Funkempfänger für batterie lose EnOcean-Funk-Taster für 2 Lichtgruppen
- Maximale Leistungsaufnahme: 1,5 W
- Frequenzband: 868,3 MHz
- 2 potenzialfreie Halbleiterrelaisausgänge max. 45 mA/240 V
- Bis zu 30 Funk-Wandsender können eingelernt werden

Produktvorteile

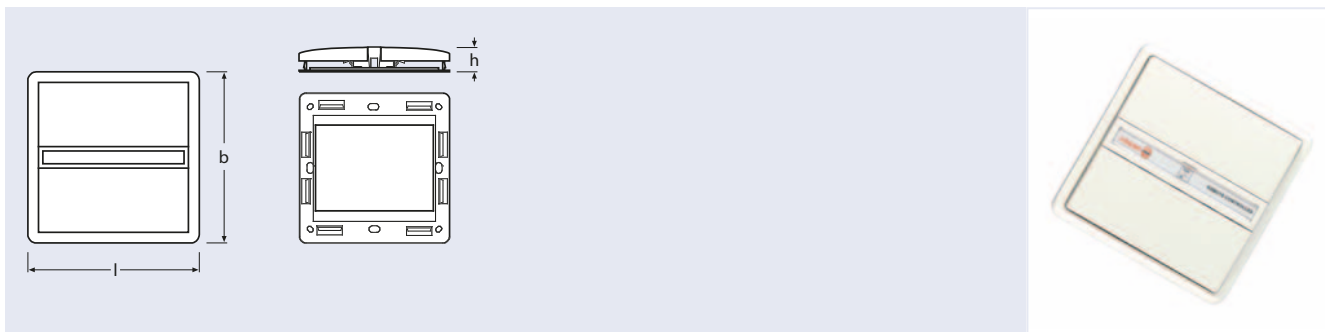
- Dimmen ohne Steuerleitung mittels wartungsfreier EnOcean-Funktechnologie

Technische Ausstattung

- Geeignet für bis zu 2 x 15 QT_i-DALI®-EVGs, OT_i-DALI®-EVGs oder HT_i-Trafos pro Ausgang
- LMS-CI-BOX für unabhängige Montage (siehe Kapitel „Komponenten & Zubehör“, S. 168)

Weiterführende Informationen und detaillierte Produkt-Datenblätter finden Sie auf www.osram.de/lms-touchdim

Touch DIM® WCU



Produktbezeichnung	Produktnummer	CONTROL	Icon	IP	FARBE	l [mm]	b [mm]	h [mm]	Icon
TOUCH DIM WCU	4008321032737	Touch DIM	max. 30 ¹⁾	IP20	weiß	80	80	20	20

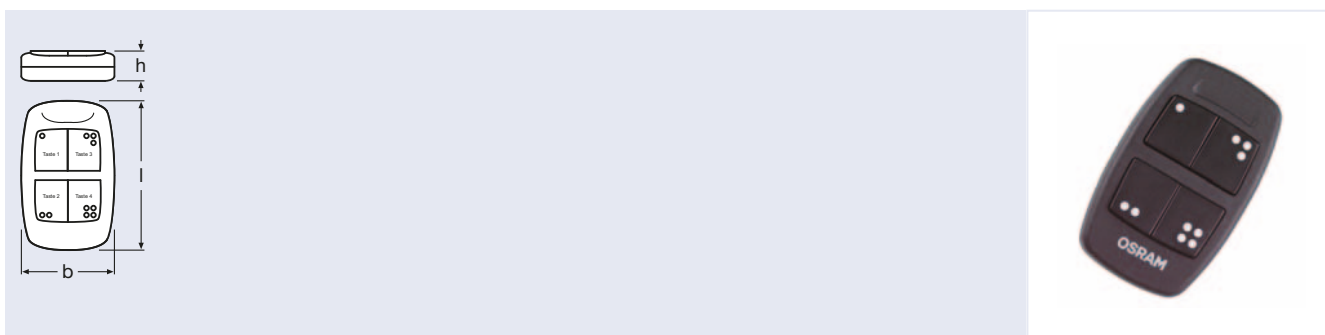
Produkteigenschaften

- Batterieloser Funk-Taster für bis zu 2 Lichtgruppen
- Frequenzband: 868,3 MHz
- Sendeleistung: 10 mW

Produktvorteile

- Dimmen ohne Steuerleitung mittels wartungsfreier EnOcean-Funktechnologie
- Batterieloser Betrieb dank induktiver Energieerzeugung

Touch DIM® RMC



Produktbezeichnung	Produktnummer	CONTROL	Icon	IP	FARBE	l [mm]	b [mm]	h [mm]	Icon
TOUCH DIM RMC	4008321183033	Touch DIM	max. 50 ¹⁾	IP20	schwarz	82	49	20	10

Produkteigenschaften

- Batterielose Funk-Fernbedienung für bis zu 4 Lichtgruppen
- Frequenzband: 868,3 MHz
- Sendeleistung: 10 mW

Produktvorteile

- Dimmen ohne Steuerleitung mittels wartungsfreier EnOcean-Funktechnologie
- Batterieloser Betrieb dank induktiver Energieerzeugung

Weiterführende Informationen und detaillierte Produkt-Datenblätter finden Sie auf www.osram.de/lms-touchdim

1) Gültig in Gebäuden

Cleveres System für Einzel- und Gruppenarbeitsplätze: MULTleco

Das kompakte modulare Lichtmanagementsystem MULTleco ermöglicht eine vielseitige tageslicht- und präsenzabhängige Beleuchtungssteuerung mit minimierter Stand-by-Leistung.

Für jede Anforderung die passende Lösung

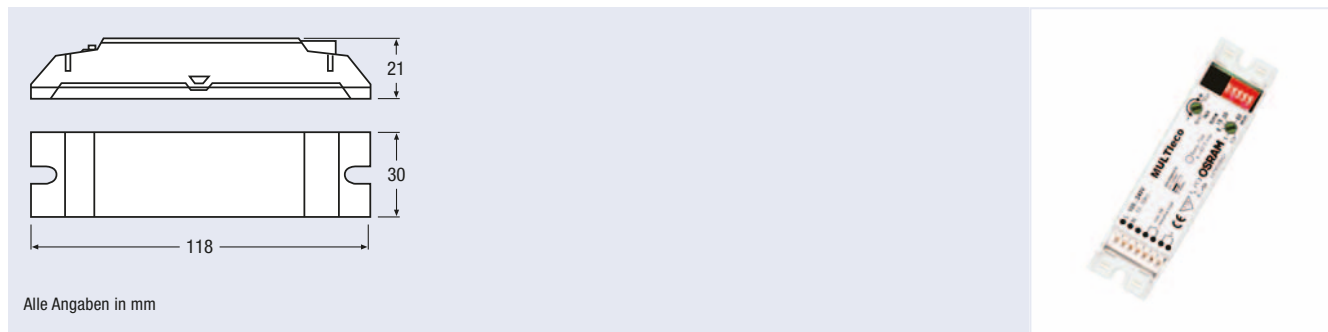
MULTleco ist sehr variabel einsetzbar: Das Steuergerät ist in einer DALI®-Version, einer 1...10-V-Version und als Schalt-Version verfügbar. Dazu gibt es sechs verschiedene Licht- und Präsenzsensoren für den Leuchten- und Deckeneinbau. Anwendungsmöglichkeiten sind z. B. Bürobereiche, Toiletten oder auch Gemeinschaftsräume.

Die Vorteile von MULTleco

- Stand-by-Verbrauch < 0,5 W
- Leuchtenintegration oder unabhängige Montage mit ECO CI KIT
- Steuerung von bis zu 20 EVGs
- Extrem kompakte Abmessungen
- Erfüllt bereits jetzt die Schweizer MINERGIE®-Richtlinie und die für Ende 2012 geplanten EU-Ecodesign-Vorgaben



MULTleco



Alle Angaben in mm

Produktbezeichnung	Produktnummer	V	Hz	T _a	IP	l [mm]	b [mm]	h [mm]	
MULTleco	4008321405302	100-240	50-60	0...+50	IP20	118	30	21	25
MULTleco	4008321659286	100-240	50-60	0...+50	IP20	118	30	21	50

Produkteigenschaften

- Geeignet zur tageslichtabhängigen Regelung mit Präsenzfunktion
- Maximale Leistungsaufnahme im Stand-by-Modus: 0,5W
- Integrierter Lastkontakt
- 8 verschiedene Betriebsarten über DIP-Schalter für tageslicht- oder präsenzabhängige Lichtsteuerung
- Bis zu 4 Steuergeräte können für eine zentrale Präsenzfunktion synchronisiert werden

Produktvorteile

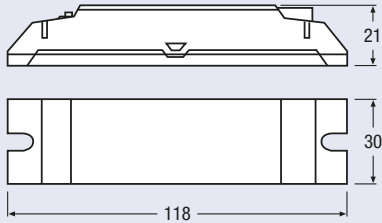
- Erfüllt MINERGIE®- und für 2012 geplante EU-Eco-design-Vorgaben
- Bis zu 45 % Energieersparnis (verglichen mit KVG + T8-Lampe, ohne Sensoren)
- Auch in Industrieverpackungsgröße (50 Stück) erhältlich

Technische Ausstattung

- Geeignet für bis zu 2 Sensoren (kompatibel mit allen MULTI 3 Sensoren, siehe S. 145 ff.)
- Geeignet für bis zu 20 elektronische Vorschaltgeräte
- Erweiterung des Lastbereiches durch Anschluss externer Leistungsrelais möglich
- Separate Installation möglich mit ECO CI KIT (siehe Kapitel „Komponenten & Zubehör“, S. 168 ff.)

Weiterführende Informationen und detaillierte Produkt-Datenblätter finden Sie auf www.osram.de/lms-multieco

DALI® MULTIECO



Alle Angaben in mm



Produktbezeichnung	Produktnummer	V	Hz	CONTROL	T _a	IP	Schutzklasse	l [mm]	b [mm]	h [mm]	
DALI MULTIECO	4008321371300	100-240	50-60	DALI	0...+50	IP20	II	118	30	21	25
DALI MULTIECO	4008321659262	100-240	50-60	DALI	0...+50	IP20	II	118	30	21	50

Produkteigenschaften

- Geeignet zur tageslichtabhängigen Regelung mit Präsenzfunktion
- Maximale Leistungsaufnahme im Stand-by-Modus: 0,5W
- Integrierter Lastkontakt
- 14 verschiedene Betriebsarten über DIP-Schalter wählbar
- Bis zu 4 Steuergeräte können für eine zentrale Präsenzfunktion synchronisiert werden
- Manuelle Dimmung und Sollwerteneinstellung über Standardtaster

Produktvorteile

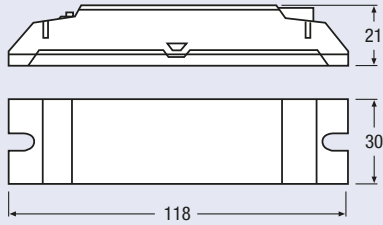
- Erfüllt MINERGIE®- und für 2012 geplante EU-Eco-design-Vorgaben
- Bis zu 75 % Energieersparnis (verglichen mit KVG + T8-Lampe, ohne Sensoren)
- Auch in Industrieverpackungsgröße (50 Stück) erhältlich

Technische Ausstattung

- Geeignet für bis zu 2 Sensoren (kompatibel mit allen MULTI 3 Sensoren, siehe S. 145 ff.)
- Geeignet für bis zu 10 elektronische Vorschaltgeräte mit DALI®-Schnittstelle
- Separate Installation möglich mit ECO CI KIT (siehe Kapitel „Komponenten & Zubehör“, S. 168 ff.)

Weiterführende Informationen und detaillierte Produktdatenblätter finden Sie auf www.osram.de/lms-multieco

DIM MULTleco



Alle Angaben in mm



Produktbezeichnung	Produktnummer	V	Hz	CONTROL	T _a	IP	l [mm]	b [mm]	h [mm]	
DIM MULTleco	4008321507273	100-240	50-60	1...10 V	0...+50	IP20	118	30	21	25
DIM MULTleco	4008321659279	100-240	50-60	1...10 V	0...+50	IP20	118	30	21	50

Produkteigenschaften

- Geeignet zur tageslichtabhängigen Regelung mit Präsenzfunktion
- Maximale Leistungsaufnahme im Stand-by-Modus: 0,5W
- Integrierter Lastkontakt
- 14 verschiedene Betriebsarten über DIP-Schalter für tageslicht- oder präsenzabhängige Lichtsteuerung
- Bis zu 3 Steuergeräte können für eine zentrale Präsenzfunktion synchronisiert werden
- Manuelle Dimmung und Sollwerteneinstellung über Standardschalter

Produktvorteile

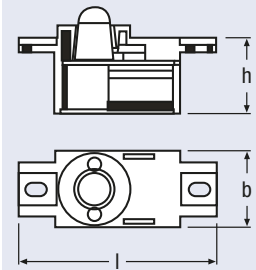
- Erfüllt MINERGIE®- und für 2012 geplante EU-Eco-design-Vorgaben
- Bis zu 75 % Energieersparnis (verglichen mit KVG + T8-Lampe, ohne Sensoren)
- Auch in Industrieverpackungsgröße (50 Stück) erhältlich

Technische Ausstattung

- Geeignet für bis zu 2 Sensoren (kompatibel mit allen MULTI-3-Sensoren, siehe S. 145 ff.)
- Geeignet für bis zu 10 EVGs mit 1...10-V-Schnittstelle
- Separate Installation möglich mit ECO CI KIT (siehe Kapitel „Komponenten & Zubehör“, S. 168 ff.)

Weiterführende Informationen und detaillierte Produktdatenblätter finden Sie auf www.osram.de/lms-multieco

LS/PD MULTI 3



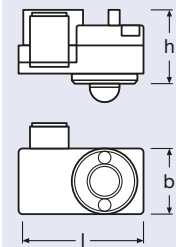
Produktbezeichnung	Produktnummer				IP	FARBE				
		°	Lx	h m			[mm]	[mm]	[mm]	
LS/PD MULTI 3	4050300802138	80 ¹⁾	20...600 ¹⁾	4	IP20	anthrazit	55	21	25	25

Produkteigenschaften

- Anschluss über modulare 4p4c-Steckverbindung
- Verbindungskabel: 2,1 m (absteckbar)
- Ideale Montagehöhe: 1,5–3,5 m (maximal 4 m)

Weiterführende Informationen und detaillierte Produktdatenblätter finden Sie auf www.osram.de/lms-multieco

LS/PD MULTI 3 A



Produktbezeichnung	Produktnummer				IP	FARBE				
		°	Lx	h m			[mm]	[mm]	[mm]	
LS/PD MULTI 3 A	4008321653581	80	20...600 ¹⁾	4	IP20	anthrazit	38	20	22	25
LS/PD MULTI 3 A	4008321659385	80	20...600 ¹⁾	4	IP20	anthrazit	38	20	22	50
LS/PD MULTI 3 A-w	4008321653604	80	20...600 ¹⁾	4	IP20	weiß	38	20	22	25
LS/PD MULTI 3 A-w	4008321659392	80	20...600 ¹⁾	4	IP20	weiß	38	20	22	50

Produkteigenschaften

- Nachrüstbarer Sensor mit Montageclip
- Anschluss über modulare 4p4c-Steckverbindung
- Verbindungskabel: 2,1 m (absteckbar)
- Ideale Montagehöhe: 1,5–3,5 m (maximal 4 m)

Produktvorteile

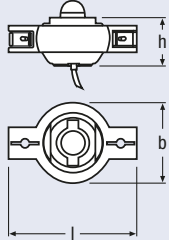
- Auch in Industrieverpackungsgröße (50 Stück) erhältlich

Technische Ausstattung

- Weiße Version mit Hochtemperatur-Kabel und Clip
- Farbvariante anthrazit mit Standardkabel, ohne Halteclip

1) Ca.

LS/PD MULTI 3 B



Alle Angaben in mm



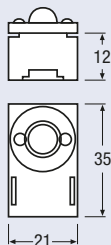
Produktbezeichnung	Produktnummer				IP	FARBE				
LS/PD MULTI 3 B	4050300803081	80	20...600 ¹⁾	4	IP20	anthrazit	48	30	25	25
LS/PD MULTI 3 B-w	4008321988638	80	20...600 ¹⁾	4	IP20	weiß	48	30	25	25

Produkteigenschaften

- Sensorkopf schwenkbar
- Anschluss über modulare 4p4c-Steckverbindung

- Verbindungskabel: 2,1 m (fest angeschlossen)
- Farbvarianten weiß/anthrazit
- Ideale Montagehöhe: 1,5–3,5 m (maximal 4 m)

LS/PD MULTI 3 FL



Alle Angaben in mm



Produktbezeichnung	Produktnummer				IP	FARBE				
LS/PD MULTI 3 FL	4008321047342	80	20...600 ¹⁾	4	IP20	anthrazit	35	21	12	25

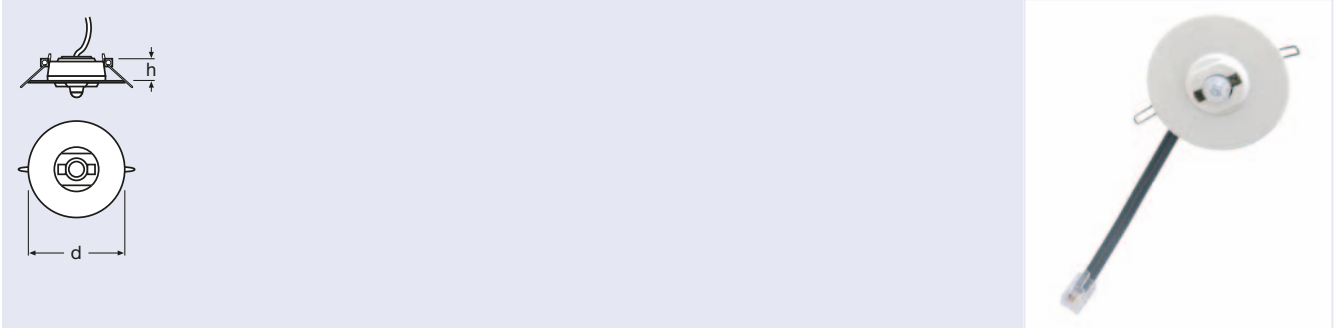
Produkteigenschaften

- Flache Gehäuseform
- Anschluss über modulare 4p4c-Steckverbindung
- Verbindungskabel: 2,1 m (fest angeschlossen)
- Ideale Montagehöhe: 1,5–3,5 m (maximal 4 m)

Weiterführende Informationen und detaillierte Produkt-Datenblätter finden Sie auf www.osram.de/lms-multieco

1) Ca.

LS/PD MULTI 3 CI



Produktbezeichnung	Produktnummer								
LS/PD MULTI 3 CI	4008321916648	80	20...600 ¹⁾	4	IP20	50	weiß	25	10

Produkteigenschaften

- Deckeneinbausensor mit schwenkbarem Sensorkopf
- Anschluss über 4-polige Schraubklemme oder modulare 4c4p-Steckverbindung
- Aufbaumontage mittels SENSOR KIT (siehe Kapitel „Komponenten & Zubehör“, S. 168 ff.)
- Ideale Montagehöhe: 1,5–3,5 m (maximal 4 m)

Weiterführende Informationen und detaillierte Produktdatenblätter finden Sie auf www.osram.de/lms-multieco

1) Ca.

Licht nach Lust und Laune: EASY Color Control

EASY Color Control – Lichtsteuerung für statisches und dynamisches RGB- und Weißlicht

Das EASY Color Control System ist die erste Wahl, wenn es darum geht ohne Expertenwissen professionelle Beleuchtungslösungen zu kreieren. Lichtplanung wird zum Kinderspiel – sowohl für kleine Anwendungsbereiche als auch für Allgemeinbeleuchtung und Akzentbeleuchtung. Die gleichzeitige Steuerung von neuen Lichtquellen (LEDs, OLEDs) und herkömmlichen gedimmten/geschalteten Lichtquellen ist möglich. Dabei ermöglicht das EASY Color Control Lichtmanagementsystem sowohl die Umsetzung von statischen als auch dynamischen Beleuchtungskonzepten.

Mit einem einzigen Steuerelement können mehrere Ausgangskanäle separat angesteuert werden. Das System verfügt über eine integrierte Ablaufsteuerung für vier separate Sequenzen sowie über 16 frei definierbare Lichtszenen. Es kann leicht mit Hilfe eines verpolungssicheren Stecksystems auf ein Maximum von 64 Steuergeräten/256 Kanälen erweitert werden. Die meisten Steuereinheiten sind sowohl für die Leuchtenintegration als auch eine Deckeninstallation verfügbar.

Anwendungsbereiche

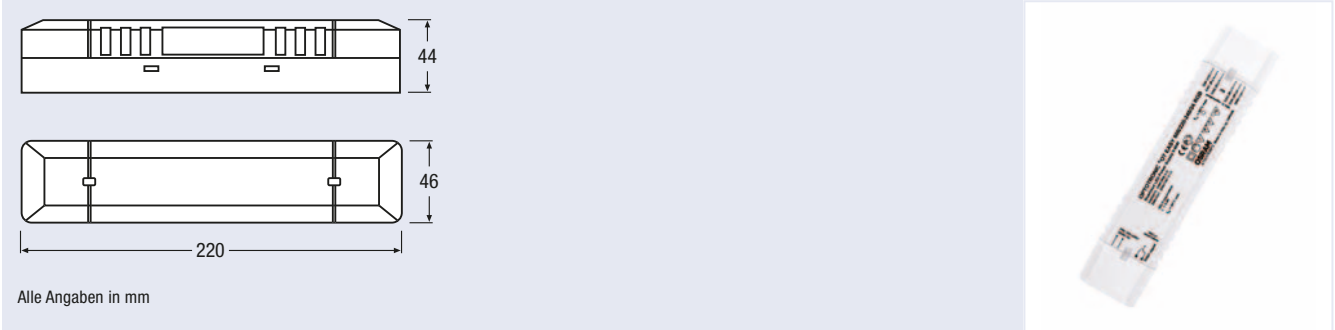
- Shops
- Restaurants, Bars
- Krankenhäuser und Altenheime
- Hotels und Restaurants
- Konferenzräume
- Sport- und Wellnesscenter
- Fassadenbeleuchtung

Hauptfunktionen

- Speichern und Wiederaufrufen von statischen Szenen
- Steuerung von weißen, farbigen und dynamischen Lichtquellen
- Lichtgruppensteuerung (bis zu 256)
- Schalten und Dimmen mehrerer Leuchtengruppen
- Dynamische Szenenwiedergabe durch einstellbare Überblendzeit
- Tageslichtsimulation in Räumen ohne Fenster
- Ansteuerung von Jalousinen



OT EASY 60 II



Alle Angaben in mm

Produkt- bezeichnung	Produkt- nummer	V	Hz	CONTROL	T _a	IP	Schutz- klasse	l [mm]	b [mm]	h [mm]	
OT EASY 60 II	4008321187796	220-240	50-60	EASY	-20...+50	IP20	II	220	46	44	20

Produkteigenschaften

- All-in-One-Lösung aus Steuergerät, 4-Kanal-LED-Dimmer und 24-V-Betriebsgerät
- Maximale LED-Leistung: 60 W
- 4 PWM-Ausgänge
- Gehäuse mit Zugentlastung zur unabhängigen Installation
- Bis zu 64 Steuergeräte können synchronisiert werden

Produktvorteile

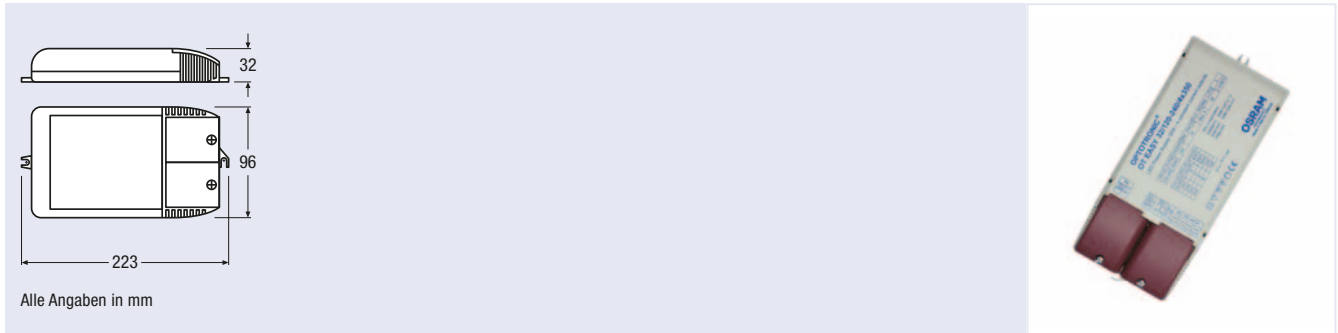
- RGB(W)-Ablaufsteuerung für bis zu 4 unterschiedliche Sequenzen
- Bis zu 16 verschiedene Lichtszenen mit konfigurierbaren Überblendzeiten je Sequenz
- Bis zu 16 statische Lichtszenen können gespeichert und abgerufen werden
- Bei Auslieferung bereits vorkonfiguriert

Anwendungsbereiche

- RGB-Effektbeleuchtung
- Hinterleuchtung von Lichtwerbung

Weiterführende Informationen und detaillierte Produkt-Datenblätter finden Sie auf www.osram.de/lms-easy

OT EASY 32 CC



Produktbezeichnung	Produktnummer	V	Hz	CONTROL	T _a	IP	Schutzklasse	l [mm]	b [mm]	h [mm]	
OT EASY 32	4008321547088	120-240	50-60	EASY	-20...+50	IP20	II	223	96	32	20

Produkteigenschaften

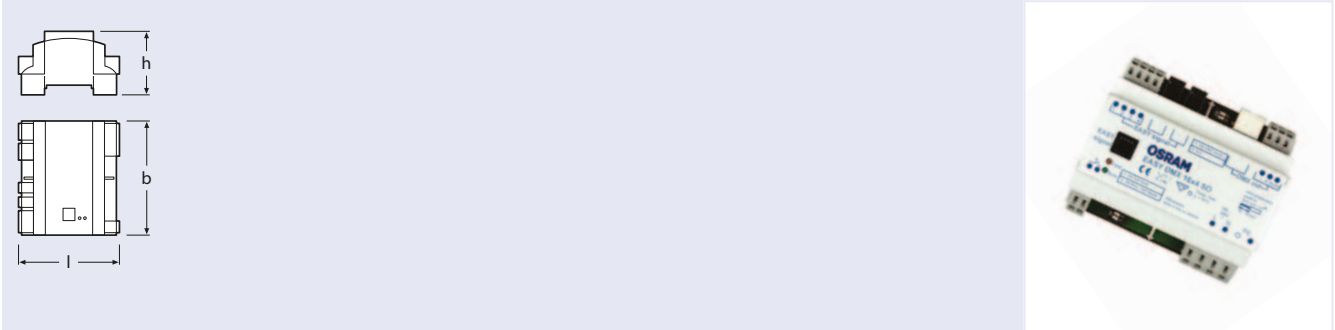
- All-in-One-Lösung aus Steuergerät, 4-Kanal-350 mA-LED-Dimmer und Power Supply
- Maximale LED-Leistung: 32 W
- 4 PWM-Ausgänge
- Gehäuse mit Zugentlastung zur unabhängigen Installation
- Bis zu 64 Steuergeräte können synchronisiert werden

Produktvorteile

- RGB(W)-Ablaufsteuerung für bis zu 4 unterschiedliche Sequenzen
- Bis zu 16 verschiedene Lichtszenen mit konfigurierbaren Überblendzeiten je Sequenz
- Bis zu 16 statische Lichtszenen können gespeichert und abgerufen werden

Weiterführende Informationen und detaillierte Produkt-Datenblätter finden Sie auf www.osram.de/lms-easy

EASY DMX SO



Produkt- bezeichnung	Produkt- nummer	V	Hz	CONTROL	T _a	DMX	IP	Schutz- klasse	l [mm]	b [mm]	h [mm]	
EASY DMX 16x4 SO	4008321441539	110...240	50-60	DMX EASY	0...+50	64 ¹⁾	IP20	I/II	96	108	61	6
EASY DMX 32x4 SO	4008321441553	110...240	50-60	DMX EASY	0...+50	128 ¹⁾	IP20	I/II	96	108	61	6
EASY DMX 64x4 SO	4008321441577	110...240	50-60	DMX EASY	0...+50	256 ¹⁾	IP20	I/II	96	108	61	6

Produkteigenschaften

- Geeignet für die einfache Steuerung von Leuchten und Geräten über DMX-Adressen
- Verfügbar für die Steuerung von bis zu 16, 32 bzw. 64 individuellen Lichtpunkten oder Lichtgruppen
- Bis zu 64 Lichtszenen und 4 Sequenzen programmierbar

Produktvorteile

- Dimmen, EIN/AUS über herkömmliche Taster
- Testverfahren für fehlerfreie und schnelle Installation ohne Software
- Bei Auslieferung bereits vorkonfiguriert

Technische Ausstattung

- Konfiguration über die EASY Color Control Software
- DALI®-Plug-&-Play-Erweiterung über DALI® EASY SO

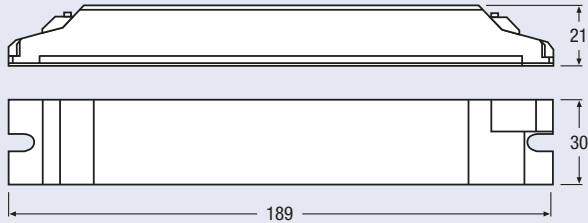
Einsatzgebiete

- RGB-Effektbeleuchtung
- Akzentbeleuchtung

Weiterführende Informationen und detaillierte Produkt-Datenblätter finden Sie auf www.osram.de/lms-easy

1) Bis zu

DALI® EASY III



Alle Angaben in mm



Produkt-bezeichnung	Produkt-nummer	V	Hz	CONTROL	No. of OUTPUTS	T _a	IP	l [mm]	b [mm]	h [mm]	
DALI EASY III	4008321053046	100-240	50-60	DALI I EASY	4	0...+50	IP20	189	30	21	25

Produkteigenschaften

- Lichtsteuergerät mit 4-DALI®-Broadcast-Ausgängen
- Bis zu 64 Steuergeräte können synchronisiert werden

Produktvorteile

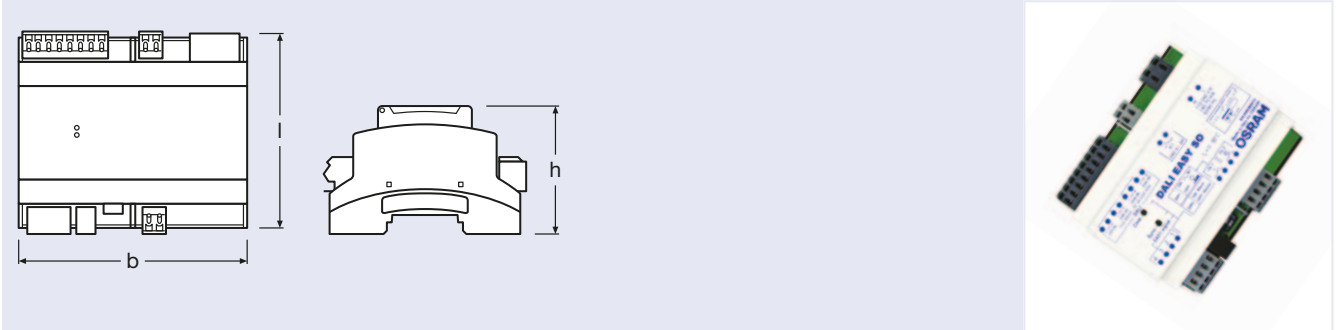
- Integrierte Ablaufsteuerung für bis zu 4 unterschiedliche Sequenzen
- 16 verschiedene Lichtszenen mit konfigurierbaren Überblendzeiten je Sequenz
- Bis zu 16 statische Lichtszenen können gespeichert und abgerufen werden

Technische Ausstattung

- Geeignet für bis zu 32 EVGs mit DALI®-Schnittstelle
- Separate Installation möglich mit LMS CI BOX (siehe Kapitel „Komponenten & Zubehör“, S. 168 ff.)

Weiterführende Informationen und detaillierte Produkt-Datenblätter finden Sie auf www.osram.de/lms-easy

DALI® EASY S0



Produkt- bezeichnung	Produkt- nummer	V	Hz	CONTROL	T _a	IP	l [mm]	b [mm]	h [mm]	
DALI EASY S0	4008321691040	110-240	50-60	DALI EASY	0...+50	IP20	96	108	62	6

NEU

Produkteigenschaften

- Steuerung von Lichtszenen und -sequenzen (Wiederaufruf/Speicherung)
- Manuelle, ereignis- und zeitabhängige Lichtsteuerung
- 4 unabhängige DALI®-Linien
- Maximal 32 Vorschaltgeräte
- 1 Ausgangsrelais (3A)
- 2 Eingänge für potenzialfreie Kontakte (EIN/AUS, Dimmen und Zeitschalter)
- Mit bis zu 64 Geräten erweiterbar
- Integrierter Lastkontakt zur EVG-Stand-by-Abschaltung

Produktvorteile

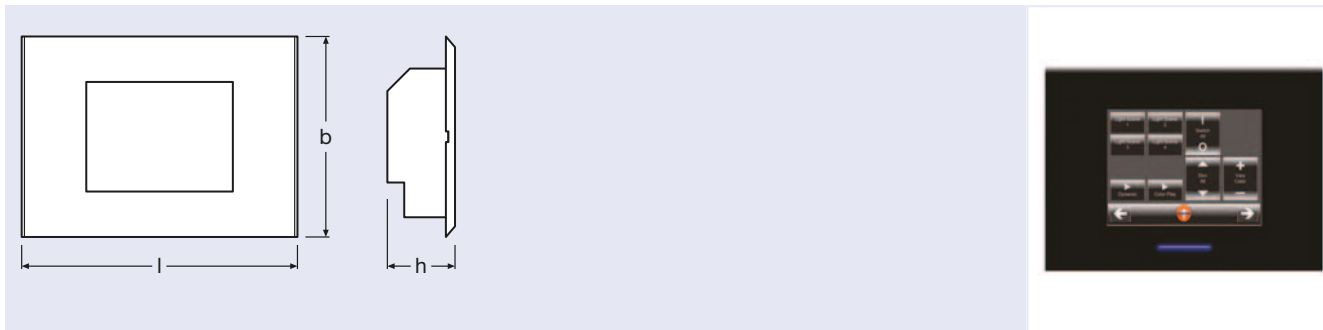
- Einfache Basiskonfiguration (ohne Software)
- Automatische Beleuchtungssteuerung via externer Zeitschaltuhr
- Automatischer Wiederaufruf von Szenen
- Automatischer Sequenzabruf
- PHM: Verzögerungsfreier Lampenstart aus dem Stand-by
- Steuerung von schalt- und dimmbarer Beleuchtung

Anwendungsbereiche

- Verkaufsräume
- Bars/Restaurants

Weiterführende Informationen und detaillierte Produkt-Datenblätter finden Sie auf www.osram.de/lms-easy

EASY Touch Panel



Produkt-bezeichnung	Produkt-nummer	V	Hz	CONTROL	IP	l [mm]	b [mm]	h [mm]	Icon
EASY Touch Panel	4008321956989	100...240	50-60	EASY DALI	IP20	220	160	55	1

Produkteigenschaften

- 5,7"-Display, 640x480 Pixel, 16,8 Mio. Farben
- Bedienung von bis zu 64 Lichtszenen und 4 Sequenzen
- Bedienung von 4 schaltbaren Verbrauchern oder 2 Jalousien über integrierte Relaiskontakte
- 4 integrierte DALI®-Broadcastkanäle für bis zu 32 EVGs, erweiterbar auf bis zu 16 Kanäle
- Inbetriebnahme über Touch Panel

Produktvorteile

- Zwei in einem: Bedienschnittstelle und Steuergerät

Anwendungsbereiche

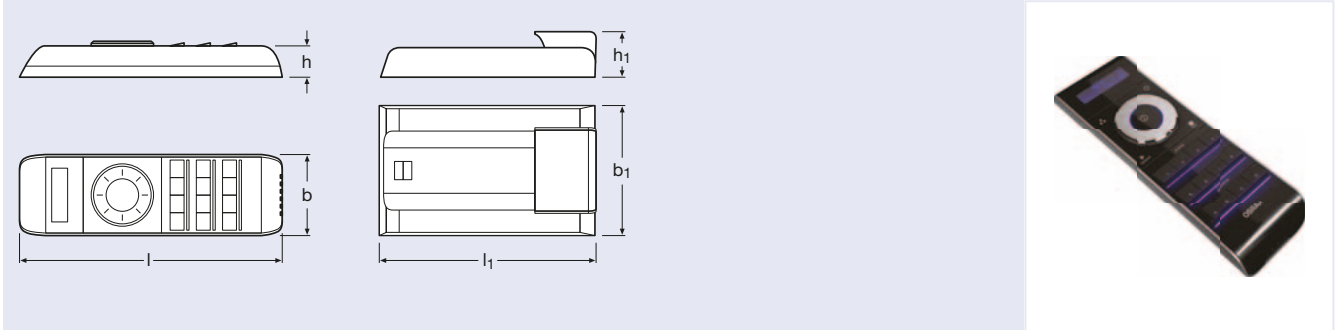
- Besprechungsräume
- Bars/Restaurants
- Verkaufsräume

Technische Ausstattung

- Geeignet für bis zu 32 EVGs mit DALI®-Dimmungs-Schnittstelle
- Flexible Erweiterung über DALI®-Verstärker oder EASY-Steuerung
- Unterputzdosen erhältlich für Einbau in Hohl- oder Betonwänden (siehe Kapitel „Komponenten & Zubehör“, S. 168 ff.)

Weiterführende Informationen und detaillierte Produkt-Datenblätter finden Sie auf www.osram.de/lms-easy

EASY Hybrid Remote



Produktbezeichnung	Produktnummer	CONTROL	m	IP	FARBE	Schutzklasse	l [mm]	b [mm]	h [mm]	Icon
EASY Hybrid Remote	4008321421739	EASY	30 ¹⁾	IP20	schwarz	III	187	57	23	5

Produkteigenschaften

- Benutzerfreundliche Funk- und Infrarot-Fernbedienung
- Hybridtechnologie für digitale Infrarot- und 868,3-MHz-Übertragung
- Bedienung von bis zu 8 Lichtszenen, 8 Lichtgruppen und 4 Sequenzen
- LC-Display mit einstellbarer Hinterleuchtung

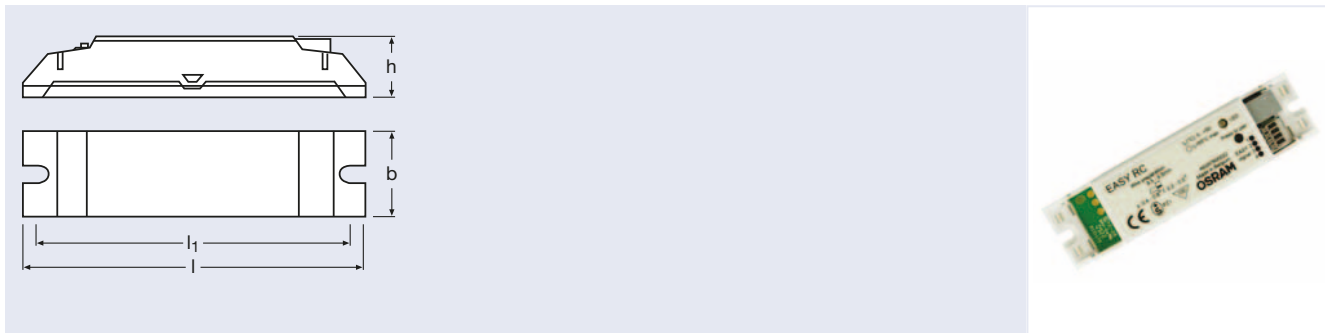
Produktvorteile

- Dockingstation für Wandmontage im Lieferumfang

Weiterführende Informationen und detaillierte Produktdatenblätter finden Sie auf www.osram.de/lms-easy

1) Gültig in Gebäuden

EASY RC



Produkt-bezeichnung	Produkt-nummer	CONTROL		IP	$\frac{l}{[mm]}$	$\frac{b}{[mm]}$	$\frac{h}{[mm]}$	
EASY RC	4008321421753	EASY	max. 30	IP20	118	30	21	18

Produkteigenschaften

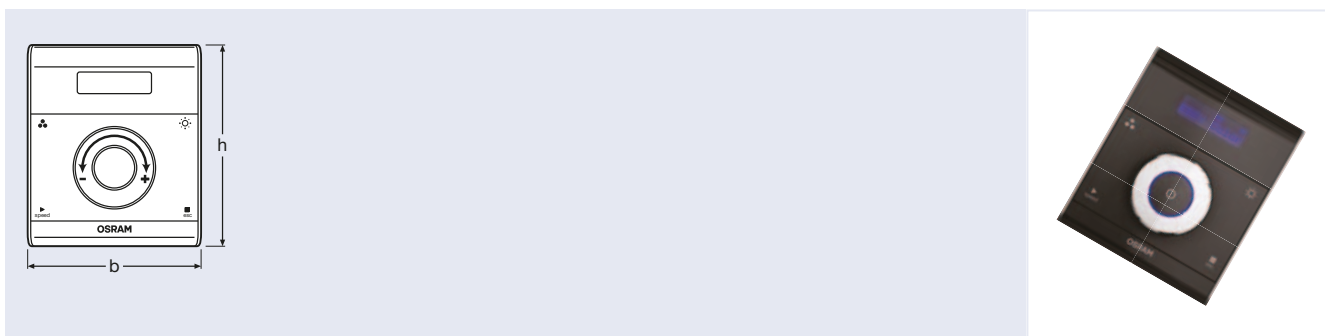
- 868,3-MHz-Funkempfänger
- Anschluss über modulare 4p4c-Steckverbindung

- Separate Installation möglich mit ECO CI KIT (siehe Kapitel „Komponenten & Zubehör“, S. 168 ff.)

Technische Ausstattung

- Geeignet für bis zu 8 EASY Hybrid Remote oder 8 EASY Color Drive

EASY Color Drive



Produkt-bezeichnung	Produkt-nummer	V	CONTROL		IP	FARBE	$\frac{l}{[mm]}$	$\frac{b}{[mm]}$	$\frac{h}{[mm]}$	
EASY Color Drive	4008321421777	10-24	EASY	max. 30 ¹⁾	IP20	schwarz	103	88	24	5

Produkteigenschaften

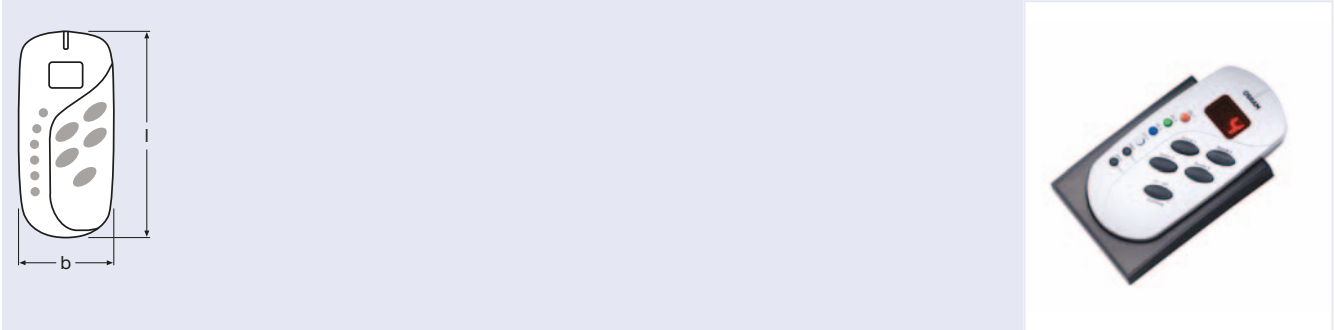
- Wandbedienelement zur komfortablen Bedienung der EASY-Steuergeräte
- Anschluss über ein 4-Draht-Signalkabel oder drahtlos über 868,3-MHz-Funksender

- Bedienung von bis zu 8 Lichtszenen, 8 Lichtgruppen und 4 Sequenzen
- LC-Display mit einstellbarer Hinterleuchtung

Weiterführende Informationen und detaillierte Produkt-Datenblätter finden Sie auf www.osram.de/lms-easy

1) Gültig in Gebäuden

EASY RMC



Produkt-bezeichnung	Produkt-nummer			FARBE				
DALI EASY RMC	4008321053152	ca. 10...15 ¹⁾	IP20	silber	120	57	26	25

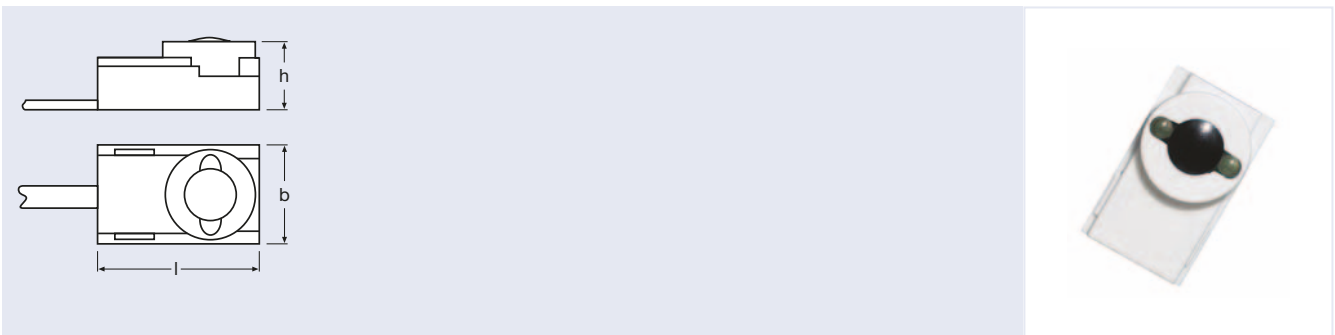
Produkteigenschaften

- Infrarot-Fernbedienung zum Konfigurieren und Bedienen der EASY-Steuergeräte
- Steuerung der Sequenzgeschwindigkeit, zentrales Dimmen, 4 Kanäle und 4 Szenen

Technische Ausstattung

- Halter für Wandmontage im Lieferumfang

EASY IR



Produkt-bezeichnung	Produkt-nummer			FARBE				
EASY IR	4008321053138	EASY	IP20	weiß	35	21	12	25

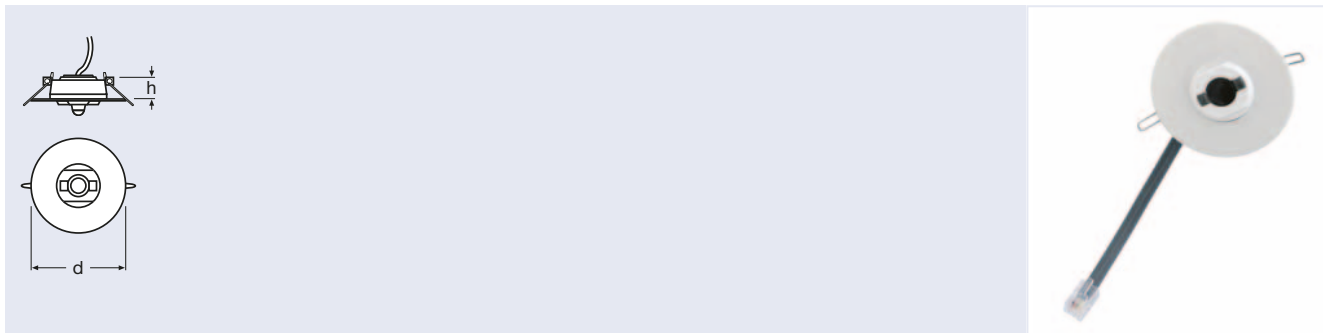
Produkteigenschaften

- Leuchteneinbau-Infrarotempfänger zum Anschluss an die EASY-Steuergeräte
- Verbindungskabel: 2,1 m (fest angeschlossen)
- Anschluss über modulare 4p4c-Steckverbindung

Weiterführende Informationen und detaillierte Produkt-Datenblätter finden Sie auf www.osram.de/lms-easy

1) Gültig in Gebäuden

EASY IR CI



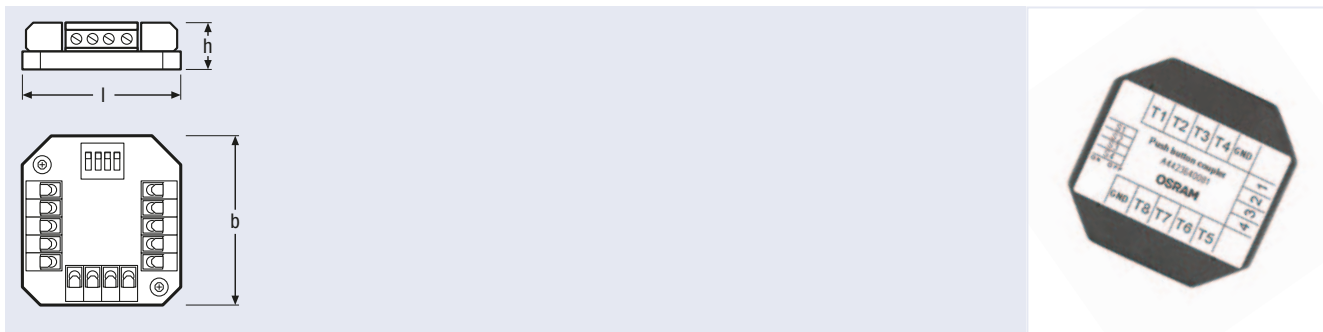
Produktbezeichnung	Produktnummer	CONTROL	IP	FARBE	d (mm)	h (mm)	
EASY IR CI	4008321915573	EASY	IP20	weiß	50	21	10

Produkteigenschaften

- Infrarotempfänger für die Decken- oder Wandmontage zum Anschluss an die EASY-Steuergeräte

- Anschluss über modulare 4p4c-Steckverbindung oder Standard-4-Draht-Leitung

EASY PB Coupler



Produktbezeichnung	Produktnummer	CONTROL	IP	l (mm)	b (mm)	h (mm)	
EASY PB COUPLER	4008321915597	EASY	IP20	47	44	13	25

Produkteigenschaften

- Tasterkoppler zum Anschluss an EASY-Steuergeräte
- 8 Eingänge für potenzialfreie Schließerkontakte
- Gruppen- und Szenensteuerung, zentrale Schaltung und Dimmung, Starten und Anhalten der Sequenzen
- Bis zu 2 EASY-Tasterkoppler an das Gesamtsystem anschließbar

Anwendungsbereiche

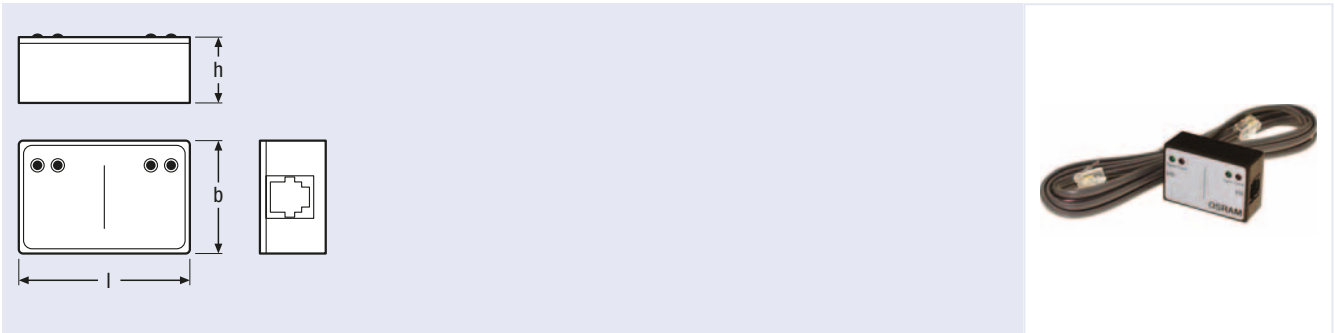
- Installation in Unterputzdosen

Technische Ausstattung

- Anschluss über Y-Connector (im Lieferumfang)

Weiterführende Informationen und detaillierte Produktdatenblätter finden Sie auf www.osram.de/lms-easy

EASY SYS CP



Produkt-bezeichnung	Produkt-nummer	CONTROL	IP	l [mm]	b [mm]	h [mm]	Icon
EASY SYS CP	4008321320902	EASY	IP20	45	30	18	25

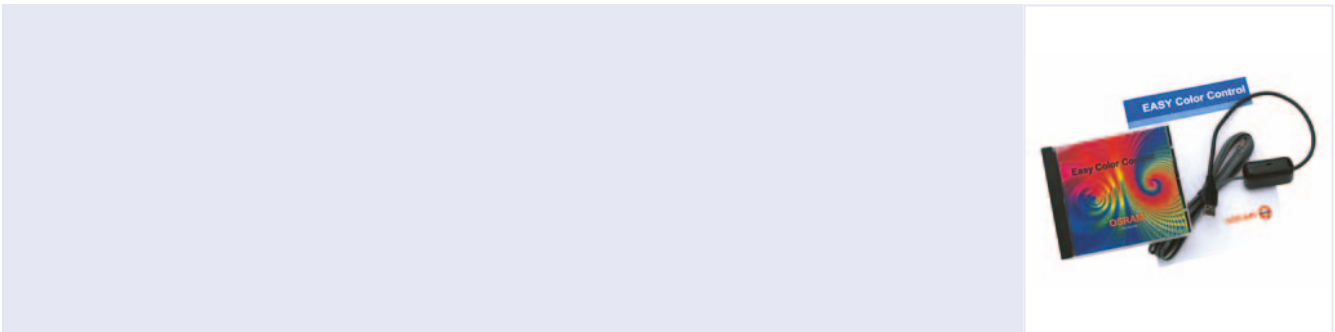
Produkteigenschaften

- Kopplerelement zur Verbindung von bis zu 4 EASY-Systemen

Produktvorteile

- Ermöglicht Erweiterung der EASY-Kabellänge um 100 m

EASY PC KIT



Produkt-bezeichnung	Produkt-nummer	CONTROL	l [mm]	b [mm]	h [mm]	Icon
EASY PC KIT	4008321915559	EASY USB	56	31	24	10

Produkteigenschaften

- Vorschau-Funktion für alle statischen und dynamischen Einstellungen
- Systemvoraussetzungen: Windows XP oder höher (Pentium II, 256 MB RAM), USB-Anschluss

- Laden, Speichern und Duplizieren von Anlageneinstellungen
- 5-sprachige Software (D, E, FR, IT, SP)

Technische Ausstattung

- Mit USB-Adapterkabel und detailliertem Benutzerhandbuch

Produktvorteile

- Einfache Erstellung von Szenen, Sequenzen und Sequenzfolgen

Weiterführende Informationen und detaillierte Produktdatenblätter finden Sie auf www.osram.de/lms-easy

Flexible Lichtsteuerung für große Räume und raumübergreifende Lösungen: DALI® PROFESSIONAL

Das DALI® PROFESSIONAL System eignet sich für flexible Anwendungen in der Raum- und Etagensteuerung, sowie für tageslichtabhängige Regelung, RGB-Steuerung und dynamische Lichtsteuerung.

Die Vorteile des DALI® PROFESSIONAL

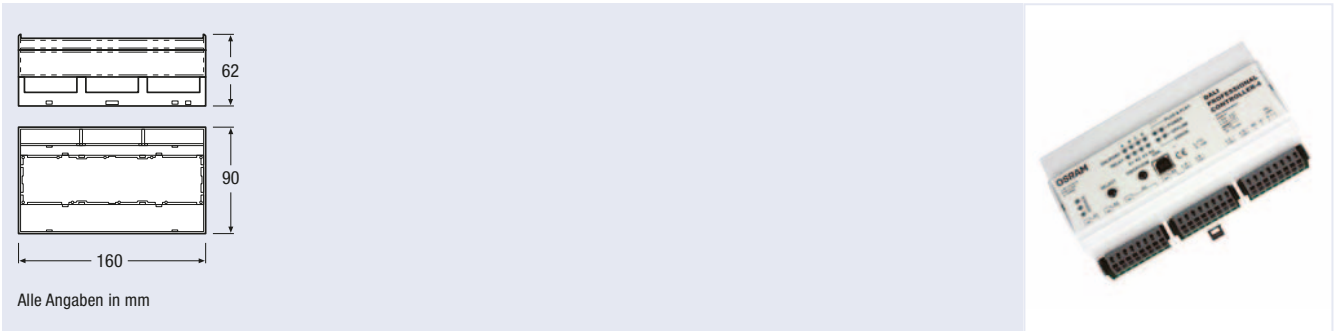
- Über jede DALI®-Linie Ansteuerung von bis zu 64 EVG, 16 Gruppen und 16 Lichtszenen
- 4 integrierte, frei konfigurierbare, potenzialfreie Relais im Controller
- Linienübergreifende Funktionen
- Tageslichtabhängige, individuelle Regelung von bis zu 16 Gruppen
- Ereignisgesteuerte Abläufe wie z. B. Korridor- und Treppenhausfunktion
- Grafische Visualisierung der Geräteverknüpfungen


Anwendungsbereiche

- Restaurants
- Verkaufsflächen
- Industrie
- Büros



DALI® PRO CONT-4



Produktbezeichnung	Produktnummer	Hz	CONTROL	No. of OUTPUTS	T _a	IP	Schutzklasse	l [mm]	b [mm]	h [mm]	
DALI PRO Cont-4	4008321 478948	50-60	DALI	4	0...+40	IP20	I	90	160	62	4
DALI PRO Cont-4 RTC	4008321 710871	50-60	DALI	4	0...+40	IP20	I	90	160	62	10

Produkteigenschaften

- Steuergerät für 4 DALI®-Linien
- Bis zu 50 Taster-/Sensorkoppler integrierbar
- Integrierte DALI®-Versorgung
- Integrierte Lastkontakte: 4 x 5 A
- Tageslicht- und/oder präsenzabhängige oder manuelle Steuerung
- Bis zu 4 x 16 Gruppen steuerbar
- USB-PC-Anschluss
- RTC-Version: Integrierte Echtzeituhr zur Konfiguration von beliebigen Tagesabläufen

Produktvorteile

- Plug-&-Play vorkonfiguriert für Einsatz ohne Inbetriebnahmeprozedur
- 4 frei programmierbare Umschaltrelais

Anwendungsbereiche

- Raumsteuerung, Stockwerkssteuerung, tageslichtabhängige Regelung

Technische Ausstattung

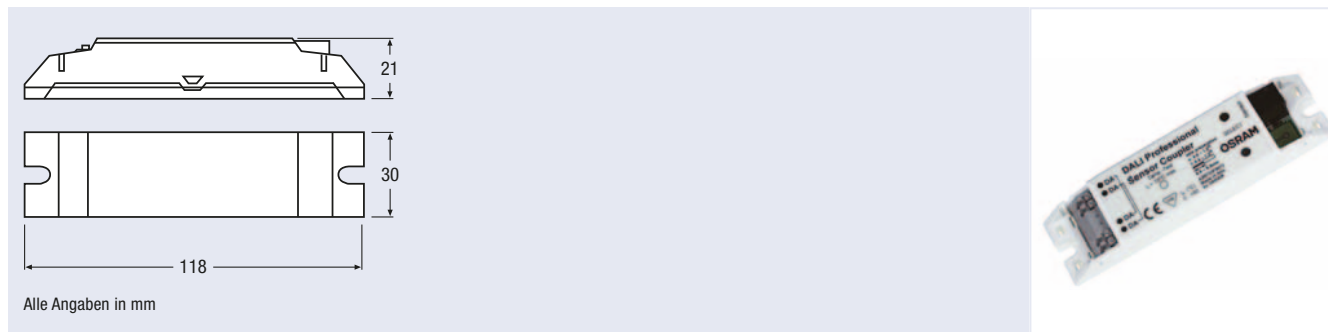
- Geeignet für bis zu 256 elektronische Vorschaltgeräte mit DALI®-Schnittstelle
- Grafische Konfigurationssoftware mit Windows-Oberfläche

Referenzen/Verweise

- Konfigurationssoftware finden Sie unter www.osram.de/software

Weiterführende Informationen und detaillierte Produktdatenblätter finden Sie auf www.osram.de/lms-dali-pro

DALI® PRO SENSOR COUPLER



Alle Angaben in mm

Produktbezeichnung	Produktnummer	CONTROL	No. of OUTPUTS	T _a	IP	Schutzklasse	l [mm]	b [mm]	h [mm]	Icons
DALI PRO Sensor Coupler	4008321379269	DALI	1	0...+50	IP20	II	118	30	21	25

Produktvorteile

- Ermöglicht die Einbindung von Licht- und Bewegungssensoren
- Spannungsversorgung über DALI®-Leitung

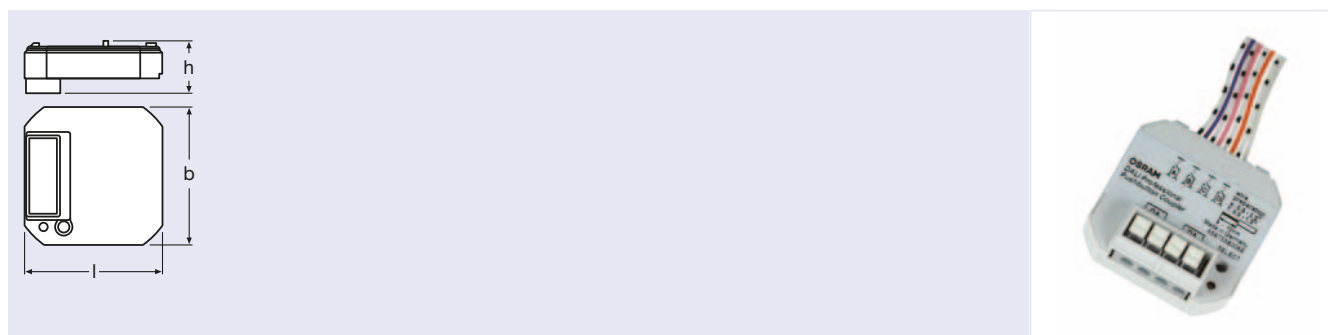
Anwendungsbereiche

- Anbindung von Licht- und Präsenzsensoren in DALI®-Systemen

Technische Ausstattung

- Für alle Licht- und Präsenzsensoren aus dem MULTI 3 Programm geeignet
- Separate Installation möglich mit ECO CI KIT (siehe Kapitel „Komponenten & Zubehör“, S. 168 ff.)

DALI® PRO PB COUPLER



Produktbezeichnung	Produktnummer	CONTROL	T _a	IP	Schutzklasse	l [mm]	b [mm]	h [mm]	Icons
DALI PRO PB Coupler	4008321496461	DALI	0...+50	IP20	II	42	42	20	20

Produkteigenschaften

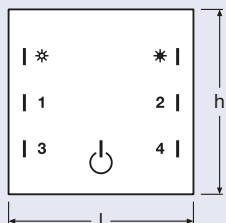
- 4 potenzialfreie Eingänge
- Zur Einbindung von Taster/Schalter in DALI®
- Zum Schalten, Dimmen, Szenenaufwurf

Produktvorteile

- Spannungsversorgung aus DALI®
- Handelsübliche Taster/Schalter verwendbar

Weiterführende Informationen und detaillierte Produktdatenblätter finden Sie auf www.osram.de/lms-dali-pro

GLASS TOUCH 6



Alle Angaben in mm



Produktbezeichnung	Produktnummer	T _a	IP	FARBE	Schutzklasse	l [mm]	b [mm]	h [mm]	Icon
Glass Touch 6	4008321957108	0...+40	IP20	weiß	III	80	11	80	8

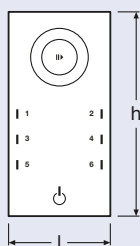
Produkteigenschaften

- 6 Taster-Funktionen
- Berührsensitive Glasflächen
- Versorgung über das e:bus DALI® Gateway

Produktvorteile

- Glatte Echtglas-Oberfläche, besonders flache Bauform
- Alle Leuchten des Systems können gedimmt bzw. geschaltet werden

GLASS TOUCH 6 TW



Produktbezeichnung	Produktnummer	T _a	IP	FARBE	Schutzklasse	l [mm]	b [mm]	h [mm]	Icon
Glass Touch 6 TW	4008321957054	0...+40	IP20	weiß	III	80	11	160	4

Produkteigenschaften

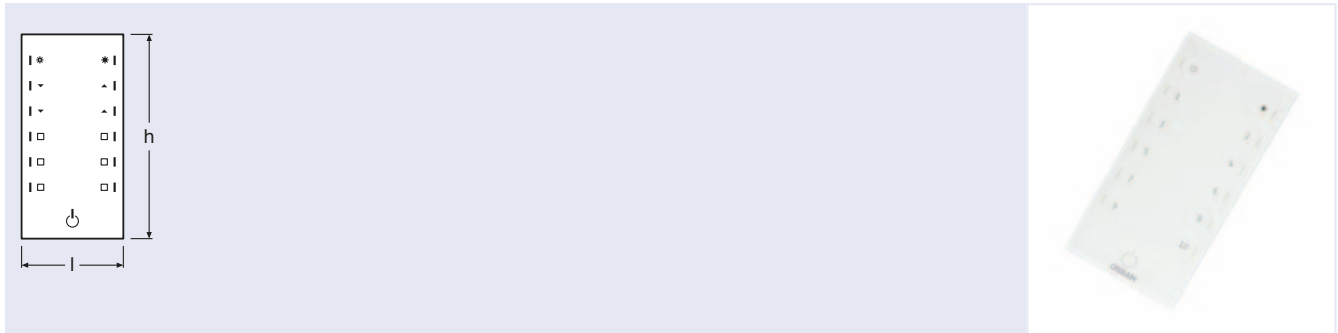
- 6 Taster-Funktionen + Touch Wheel
- Berührsensitive Glasflächen
- Versorgung über das e:bus DALI® Gateway

Produktvorteile

- Glatte Echtglas-Oberfläche, besonders flache Bauform
- Alle Leuchten des Systems können gedimmt bzw. geschaltet werden

Weiterführende Informationen und detaillierte Produkt-Datenblätter finden Sie auf www.osram.de/lms-dali-pro

GLASS TOUCH 12



Produkt-bezeichnung	Produkt-nummer	T _a	IP	FARBE	Schutz-klasse	l [mm]	b [mm]	h [mm]	Icon
Glass Touch 12	4008321957115	0...+40	IP20	weiß	III	80	11	160	4

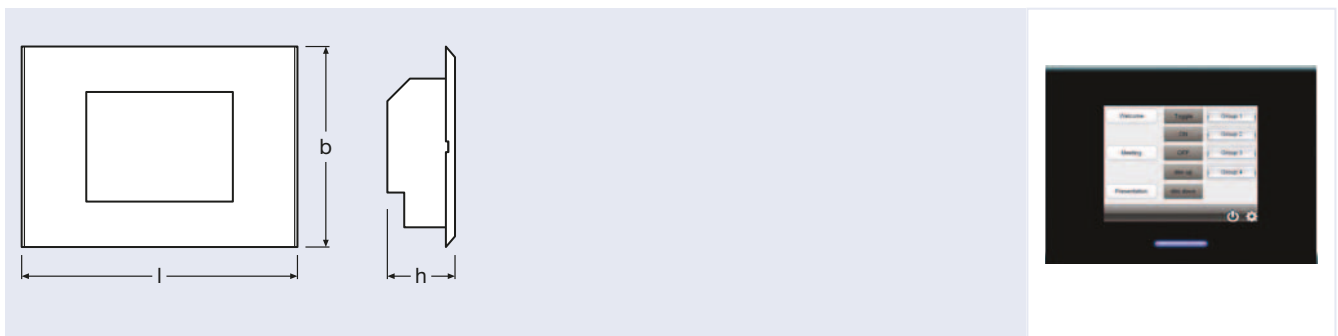
Produkteigenschaften

- 12 Taster-Funktionen
- Berührsensitive Glasflächen
- Versorgung über das e:bus DALI® Gateway

Produktvorteile

- Glatte Echtglas-Oberfläche, besonders flache Bauform
- Alle Leuchten des Systems können gedimmt bzw. geschaltet werden

DALI® PRO TOUCH PANEL



Produkt-bezeichnung	Produkt-nummer	T _a	IP	Schutz-klasse	l [mm]	b [mm]	h [mm]	Icon
DALI PRO Touch Panel	4008321957009	0...+40	IP20	III	220	160	54	1

Produkteigenschaften

- Hochauflösender 5,7“-LCD-Touchscreen
- Anschluss über das e:bus DALI® Gateway
- Dimmen und Schalten aller angeschlossenen Leuchten
- Zeitgesteuerte Programmierung von EIN/AUS, Gruppenschaltung
- Nutzung von individuellen Objekten wie Hintergründen, Logos, Schlüsseln oder Grundrissen möglich
- Einfache und flexible Konfiguration über Windows-Software (Mindestanforderung Windows XP)

Technische Ausstattung

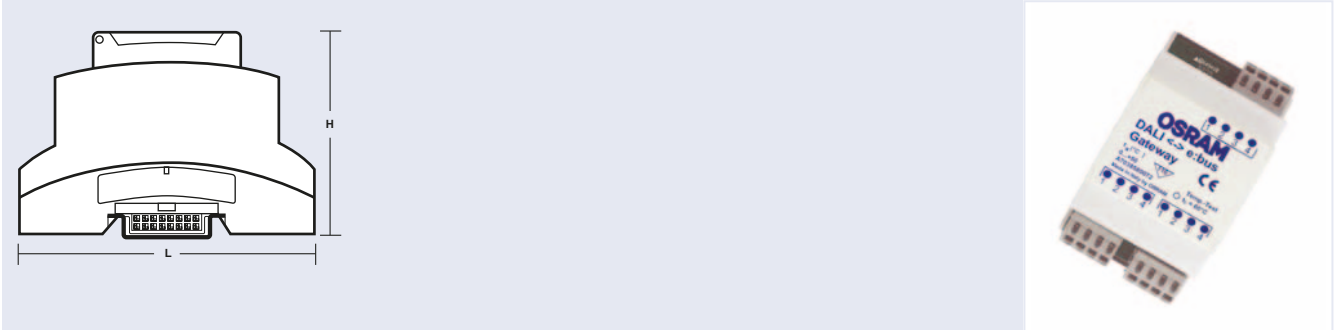
- Unterputzdosen erhältlich für Einbau in Hohl- oder Betonwänden (siehe Kapitel „Komponenten & Zubehör“, S. 168 ff.)

Referenzen/Verweise

- Konfigurationssoftware finden Sie unter www.osram.de/software

Weiterführende Informationen und detaillierte Produktdatenblätter finden Sie auf: www.osram.com/lms-dali-pro

E-BUS DALI® Gateway



Produktbezeichnung	Produktnummer	V	T _a	IP	Schutzklasse	l [mm]	b [mm]	h [mm]	Icon
e:bus DALI Gateway	4008321957085	24	0...+50	IP20	II	90	54	60	8

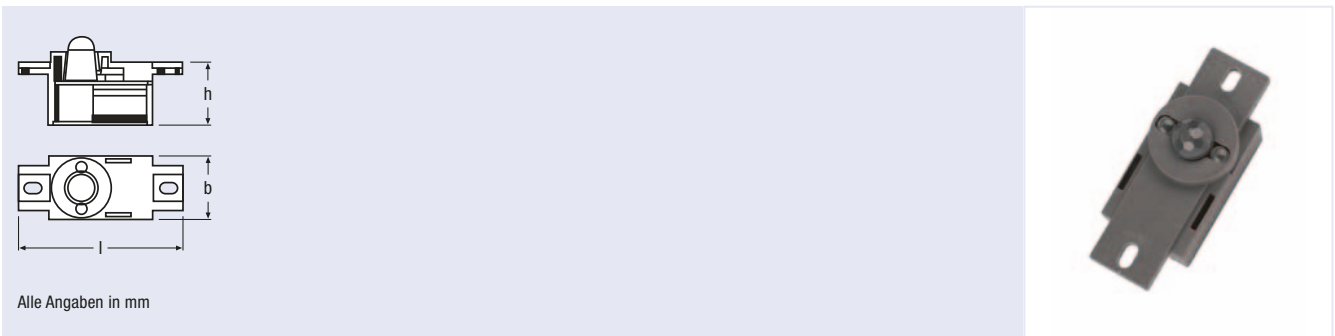
Produkteigenschaften

- Schnittstelle zwischen DALI® PRO CONT-4 und Touch Panel bzw. Glass Touches
- Versorgung der Bedienelemente über Kommunikations-Bus

Technische Ausstattung

- 24-V-Versorgung erforderlich (z. B. PS 30/24 V) (siehe Kapitel „Komponenten & Zubehör“, S. 168 ff.)

LS/PD MULTI 3



Alle Angaben in mm

Produktbezeichnung	Produktnummer	Icon 1	L _x	Icon 2	IP	FARBE	l [mm]	b [mm]	h [mm]	Icon 3
LS/PD MULTI 3	4050300802138	80 ¹⁾	20...600 ¹⁾	4	IP20	anthrazit	55	21	25	25

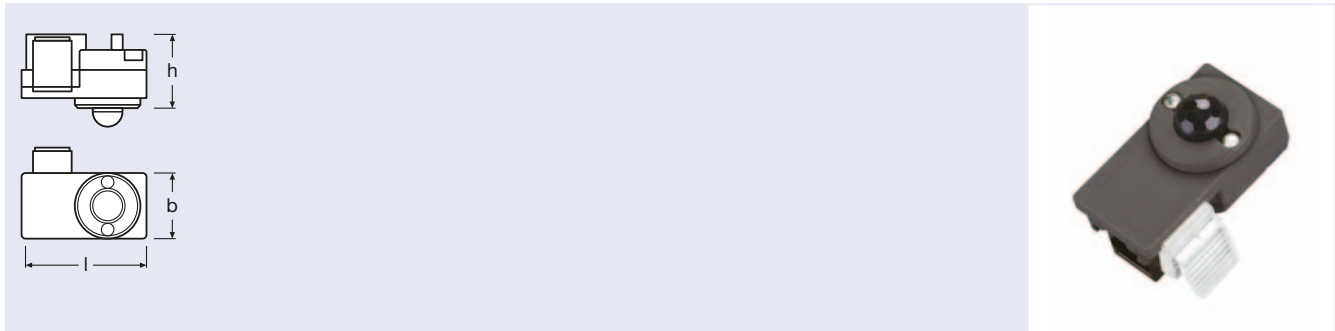
Produkteigenschaften

- Anschluss über modulare 4p4c-Steckverbindung
- Verbindungskabel: 2,1 m (absteckbar)
- Ideale Montagehöhe: 1,5–3,5 m (maximal 4 m)

Weiterführende Informationen und detaillierte Produkt-Datenblätter finden Sie auf www.osram.de/lms-multieco

1) Ca.

LS/PD MULTI 3 A



Produktbezeichnung	Produktnummer				IP	FARBE				
LS/PD MULTI 3 A	4008321653581	80	20...600 ¹⁾	4	IP20	anthrazit	38	20	22	25
LS/PD MULTI 3 A	4008321659385	80	20...600 ¹⁾	4	IP20	anthrazit	38	20	22	50
LS/PD MULTI 3 A-w	4008321653604	80	20...600 ¹⁾	4	IP20	weiß	38	20	22	25
LS/PD MULTI 3 A-w	4008321659392	80	20...600 ¹⁾	4	IP20	weiß	38	20	22	50

Produkteigenschaften

- Nachrüstbarer Sensor mit Halteclip
- Anschluss über modulare 4p4c-Steckverbindung
- Verbindungskabel: 2,1 m (absteckbar)
- Ideale Montagehöhe: 1,5–3,5 m (maximal 4 m)

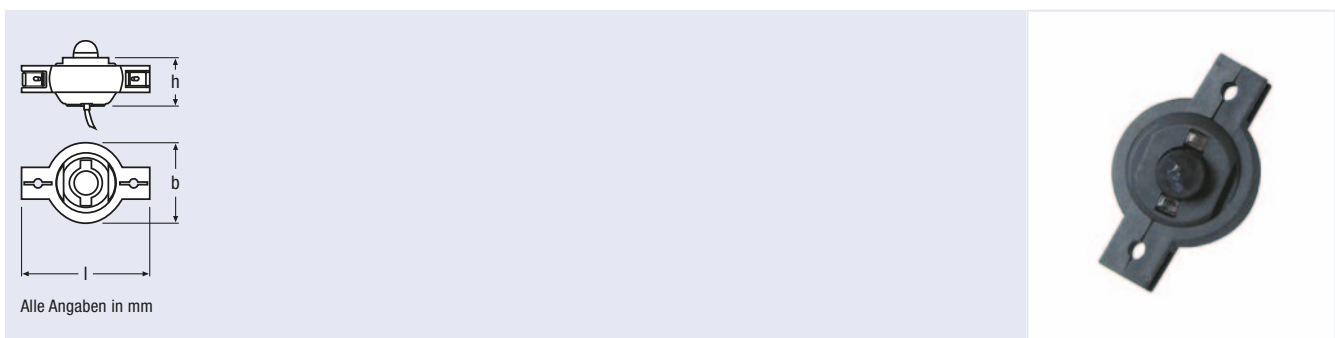
Produktvorteile

- Auch in Industrieverpackungsgröße (50 Stück) erhältlich

Technische Ausstattung

- Weiße Version mit Hochtemperatur-Kabel und Clip
- Farbvariante anthrazit mit Standardkabel, ohne Halteclip

LS/PD MULTI 3 B



Alle Angaben in mm

Produktbezeichnung	Produktnummer				IP	FARBE				
LS/PD MULTI 3 B	4050300803081	80	20...600 ¹⁾	4	IP20	anthrazit	48	30	25	25
LS/PD MULTI 3 B-w	4008321988638	80	20...600 ¹⁾	4	IP20	weiß	48	30	25	25

Produkteigenschaften

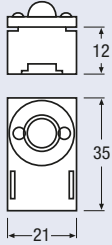
- Sensorkopf schwenkbar
- Anschluss über modulare 4p4c-Steckverbindung
- Verbindungskabel: 2,1 m (fest angeschlossen)

- Farbvarianten weiß + anthrazit
- Ideale Montagehöhe: 1,5–3,5 m (maximal 4 m)

Weiterführende Informationen und detaillierte Produkt-Datenblätter finden Sie auf www.osram.de/lms-multieco

1) Ca.

LS/PD MULTI 3 FL



Alle Angaben in mm

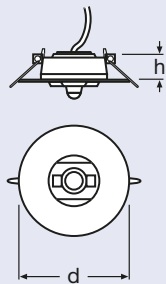


Produktbezeichnung	Produktnummer									
LS/PD MULTI 3 FL	4008321047342	80	20...600 ¹⁾	4	IP20	anthrazit	35	21	12	25

Produkteigenschaften

- Flache Gehäuseform
- Anschluss über modulare 4p4c-Steckverbindung
- Verbindungskabel: 2,1 m (fest angeschlossen)
- Ideale Montagehöhe: 1,5–3,5 m (maximal 4 m)

LS/PD MULTI 3 CI



Produktbezeichnung	Produktnummer								
LS/PD MULTI 3 CI	4008321916648	80	20...600 ¹⁾	4	IP20	50	weiß	25	10

Produkteigenschaften

- Deckeneinbausensor mit schwenkbarem Sensorkopf
- Anschluss über 4-polige Schraubklemme oder modulare 4c4p-Steckverbindung

- Aufbaumontage mittels SENSOR KIT
- Ideale Montagehöhe: 1,5–3,5 m (maximal 4 m)

Weiterführende Informationen und detaillierte Produkt-Datenblätter finden Sie auf www.osram.de/lms-multieco

1) Ca.

LMS-Komponenten: Qualität steckt im Detail

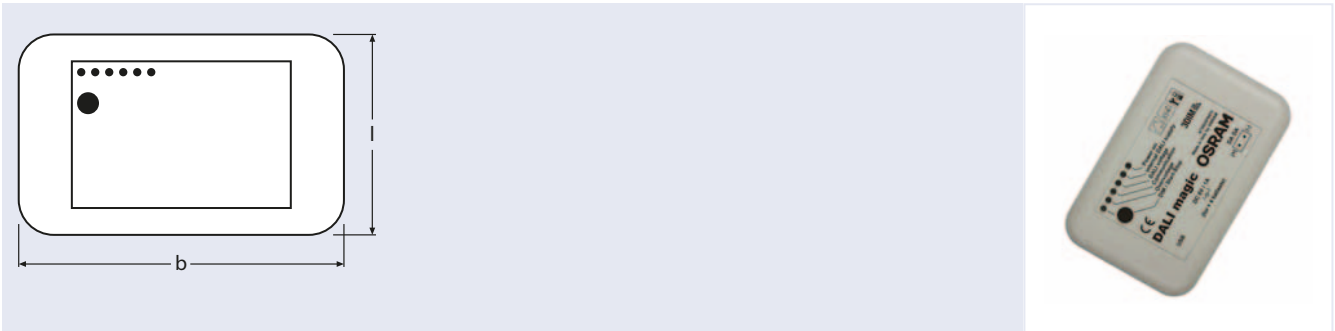
Lichtmanagementsysteme erweitern, verbinden, installieren – alles aus einer Hand mit den systemunabhängigen Komponenten von OSRAM.


Mit diesem Zubehör, das in Sachen Qualität und Passgenauigkeit optimal auf OSRAM Produkte abgestimmt ist, gelingt die Installation, Verbindung und Erweiterung innovativer Lichtmanagementsysteme spielend einfach. OSRAM komplettiert sein Angebot darüber hinaus mit systemunabhängigen Komponenten:

- Signal-Repeater
- Signal-Konverter
- Signalverstärker
- Funkgesteuerte Komponenten
- Verzweiger
- Montage-Kits



DALI® magic



Produktbezeichnung	Produktnummer	V	Hz	CONTROL	IP	l [mm]	b [mm]	h [mm]	
DALI magic	4008321582768	220-240	50-60	DALI	IP20	79	120	28	1

Produkteigenschaften

- Standard-USB-Schnittstelle
- Zentrale Steuerung, Analyse und Programmierung von DALI®-Systemen über Windows-PC (Mindestanforderung Windows XP)
- PC-unabhängig: Steuergerät zum Schalten und Dimmen von DALI®-Lichtsystemen

Merkmale der zugehörigen DALI® Wizard Software (im Lieferumfang)

- Intuitive Konfiguration von bis zu 64 DALI®-Vorschaltgeräten
- Offline-/Online-Konfiguration von DALI®-Installationen
- „DALI® Spy“-Funktionalität zur Protokollierung des DALI®-Datenflusses

Merkmale der 3DIM Tool Software

- Programmierung von OSRAM EVGs mit 3DIM-Funktionalität
- Visualisierung des individuellen AstroDIM- und StepDIM-Betriebs

Anwendungsbereiche

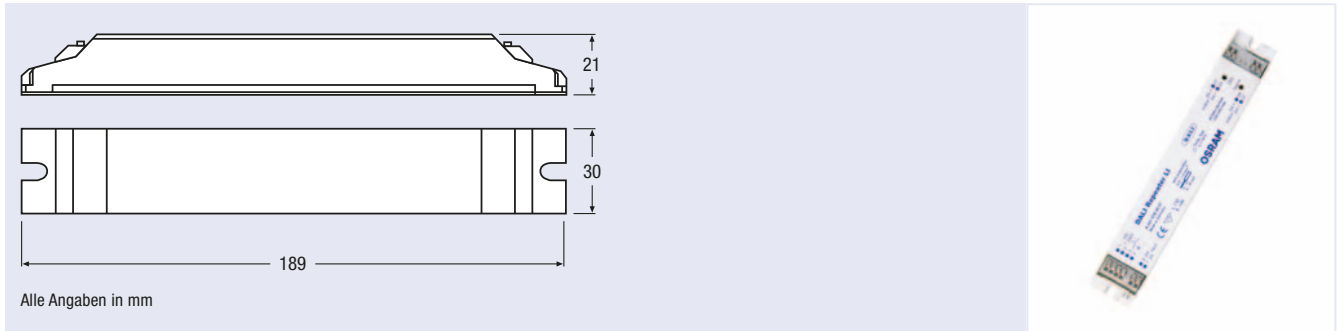
- Analyse- und Konfigurationswerkzeug für DALI®- und 3DIM-Anwendungen

Referenzen/Verweise

- Konfigurationssoftware finden Sie unter www.osram.de/software

Weiterführende Informationen und detaillierte Produktdatenblätter finden Sie auf: www.osram.de/lms-komponenten

DALI® REP LI



Produkt- bezeichnung	Produkt- nummer	V	Hz	CONTROL	T _a	IP	Schutz- klasse	l [mm]	b [mm]	h [mm]	
DALI REP LI	4008321292599	100-240	50-60	DALI	0...+50	IP20	I	189	30	21	25

Produkteigenschaften

- Ermöglicht Erweiterung von DALI®-Systemen um jeweils 64 EVGs
- Verlängerung der DALI®-Leitung um 300 m
- Touch DIM® Steuerung von bis zu 64 DALI®-EVGs
- Die an den Repeater angeschlossenen EVGs arbeiten als Gruppe
- Maximale Leistungsaufnahme: 4 W

Produktvorteile

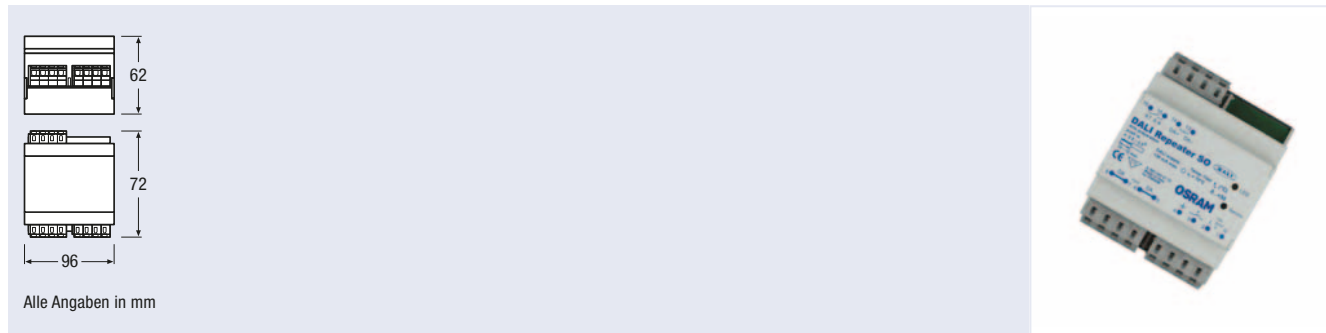
- Repeater können über DALI® angesteuert werden
- Repeater lassen sich hintereinander schalten

Technische Ausstattung

- Unabhängiger Einbau mit LMS CI BOX möglich

Weiterführende Informationen und detaillierte Produkt-Datenblätter finden Sie auf:
www.osram.de/lms-komponenten

DALI® REP S0



Alle Angaben in mm

Produkt-bezeichnung	Produkt-nummer	V	Hz	CONTROL	T _a	IP	Schutz-klasse	l [mm]	b [mm]	h [mm]	Icon
DALI REP S0	4008321301093	100-240	50-60	DALI	0...+50	IP20	I	96	72	62	16

Produkteigenschaften

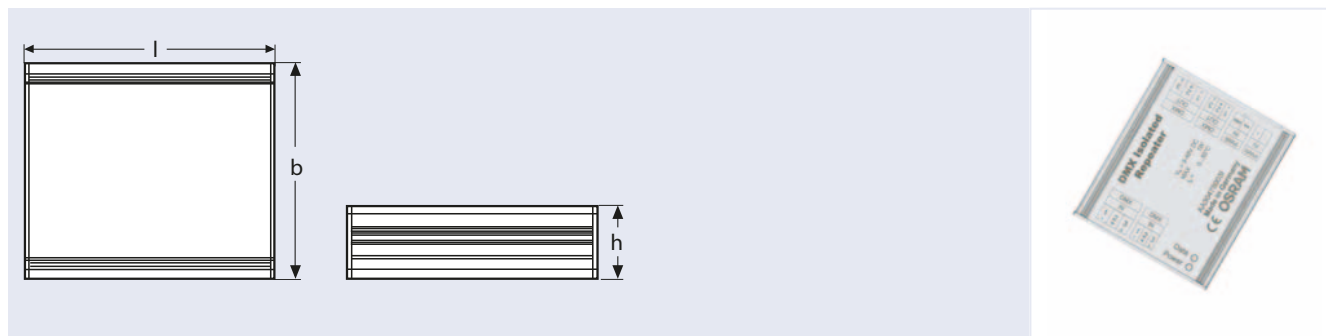
- Ermöglicht Erweiterung von DALI®-Systemen um jeweils 64 EVGs
- Verlängerung der DALI®-Leitung um 300 m
- Touch DIM® Steuerung von 64 DALI®-EVGs
- Die an den Repeater angeschlossenen EVGs arbeiten als Gruppe
- Maximale Leistungsaufnahme im Stand-by-Modus: 1 W

- Integrierter Lastkontakt zur Netztrennung der angeschlossenen EVGs

Produktvorteile

- Ermöglicht Abschaltung der EVG-Standby-Leistung über integrierten Lastkontakt
- Repeater können über DALI® angesteuert werden
- Repeater lassen sich hintereinander schalten

DMX ISOLATED REP



Produkt-bezeichnung	Produkt-nummer	V	Hz	CONTROL	T _a	IP	Schutz-klasse	l [mm]	b [mm]	h [mm]	Icon
DMX ISOL REP	4008321621832	48	0	DMX	0...+50	IP20	III	80	72	24	10

Produkteigenschaften

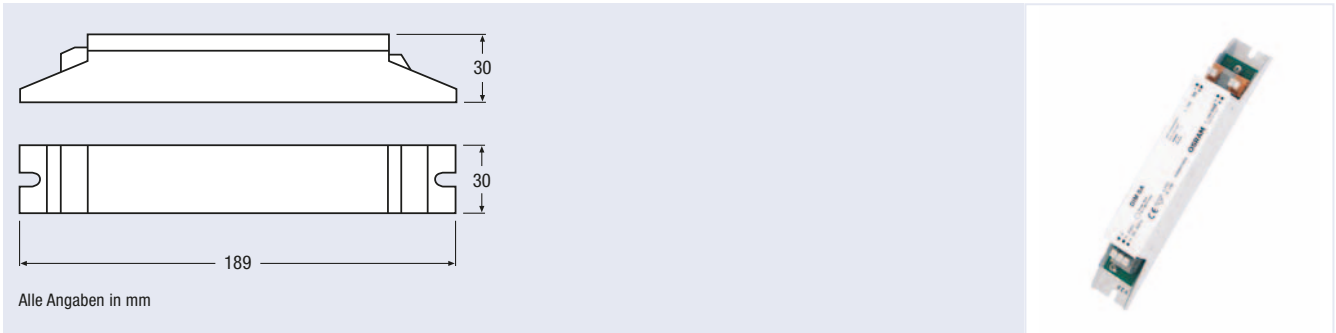
- Erhöhung der Anzahl von DMX-Geräten um 32
- Verlängerung der Signalkabellänge um 300 m
- Signalaufbereitung des DMX- und RDM-Signals
- Versorgungsspannung: 9...48V DC

Produktvorteile

- Integrierte Isolation und galvanische Trennung zwischen Ein- und Ausgang

Weiterführende Informationen und detaillierte Produkt-Datenblätter finden Sie auf:
www.osram.de/lms-komponenten

DIM SA



Alle Angaben in mm

Produktbezeichnung	Produktnummer	V	Hz	CONTROL	T _a	IP	Schutzklasse	l [mm]	b [mm]	h [mm]	Icon
DIM SA	4008321097095	220-240	50-60	1...10 V	0...+50	IP20	I	189	30	30	40

Produkteigenschaften

- Signalverstärker für 1...10-V-Steuergeräte und Sensoren
- Lastkapazität des Ausgangssignals: max. 100 mA

Produktvorteile

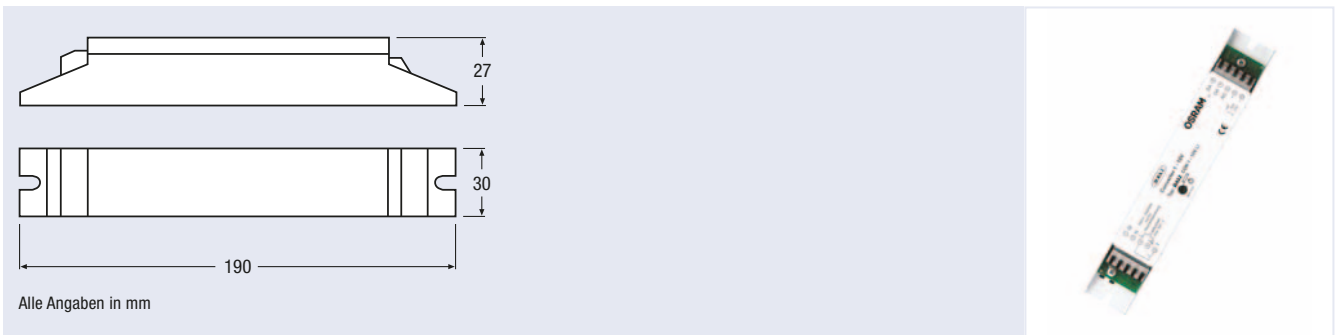
- Ermöglicht große Leuchtengruppen und lange Steuerleitungen

- Signalverstärker sind kaskadierbar

Technische Ausstattung

- Geeignet für bis zu 100 elektronische Vorschaltgeräte
- Geeignet für bis zu 33 Signalverstärker DIM SA

DALI® CON 1...10 LI



Alle Angaben in mm

Produktbezeichnung	Produktnummer	V	Hz	CONTROL	T _a	IP	Schutzklasse	l [mm]	b [mm]	h [mm]	Icon
DALI CON 1...10 LI	4050300638973	220-240	50-60	DALI	0...+50	IP20	I	190	30	27	40

Produkteigenschaften

- Lastkapazität des Ausgangssignals: max. 100 mA
- 0...10 V max. 5 mA aktiv
- Schaltkontaktbelastbarkeit: 5 A
- Touch DIM® Steuerung von 1...10-V-EVGs

Produktvorteile

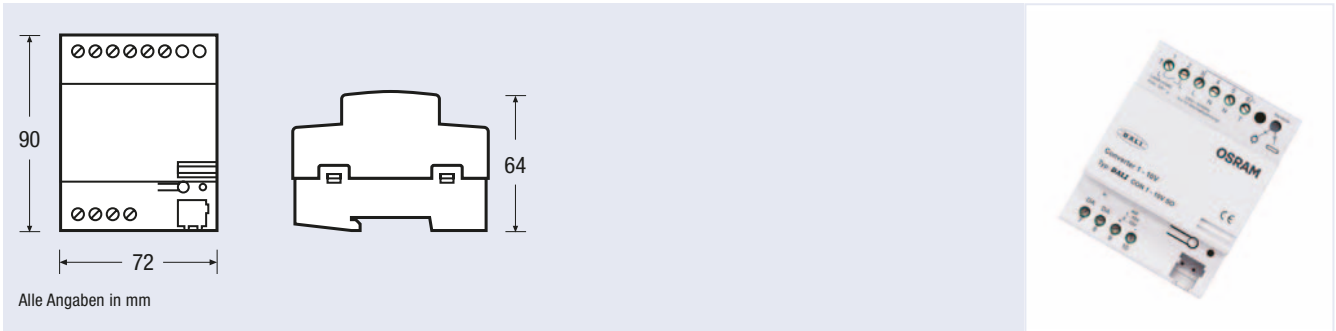
- Als reiner Schaltaktor einsetzbar
- Kennlinie umschaltbar linear/logarithmisch

Technische Ausstattung

- Geeignet für bis zu 100 elektronische Vorschaltgeräte
- Geeignet für bis zu 33 Signalverstärker DIM SA

Weiterführende Informationen und detaillierte Produkt-Datenblätter finden Sie auf:
www.osram.de/lms-komponenten

DALI® CON 1...10 SO



Alle Angaben in mm

Produktbezeichnung	Produktnummer	V	Hz	CONTROL	T _a	IP	Schutzklasse	l [mm]	b [mm]	h [mm]	Icon
DALI CON 1...10 SO	4050300639802	220-240	50-60	DALI	0...+45	IP20	II	90	72	64	16

Produkteigenschaften

- Lastkapazität des Ausgangssignals: max. 100 mA
- 0...10 V max. 5 mA aktiv
- Schaltkontaktbelastbarkeit: 5 A
- Touch DIM® Steuerung von 1...10-V-EVGs

Produktvorteile

- Als reiner Schaltaktor einsetzbar
- Kennlinie umschaltbar linear/logarithmisch

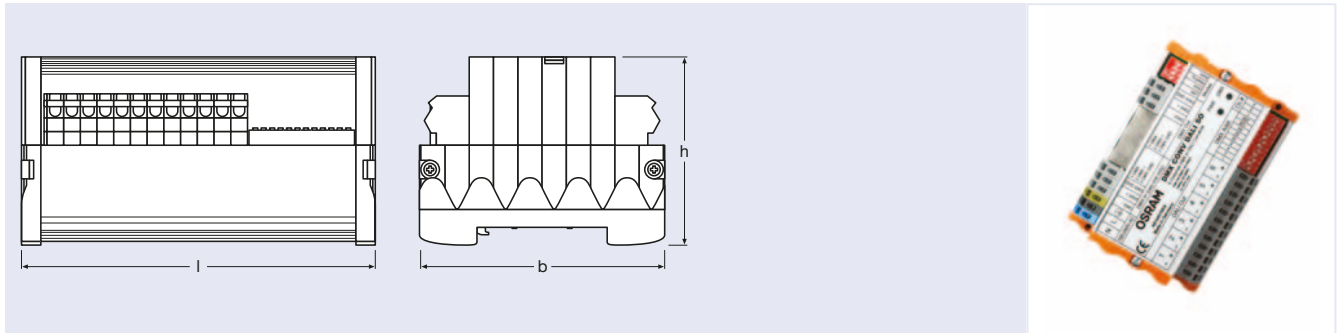
Technische Ausstattung

- Geeignet für bis zu 100 elektronische Vorschaltgeräte
- Geeignet für bis zu 33 Signalverstärker DIM SA

Weiterführende Informationen und detaillierte Produktdatenblätter finden Sie auf:

www.osram.de/lms-komponenten

DMX CONV DALI® SO



Produkt-bezeichnung	Produkt-nummer	V	Hz	IP	Schutz-klasse	l [mm]	b [mm]	h [mm]	
DMX CONV DALI SO	4008321532336	100-240	50-60	IP20	I	107	76	59	10

Produkteigenschaften

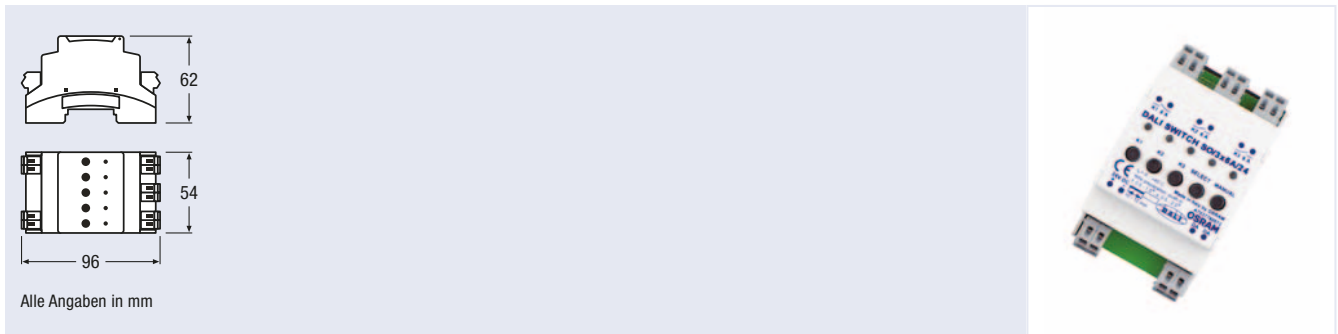
- DALI®-Broadcast-Ausgänge
- Manueller und automatischer DMX-Adressierungsmodus
- Sofortiges Einschalten von FL-Lampen (nur in Verbindung mit QT_i-DALI®-EVGs)

- Anzahl der zu wandelnden DMX-Kanäle (1–6) einstellbar
- Automatische Verstärkung des DMX-Ausgangssignals

Technische Ausstattung

- Geeignet für bis zu 96 elektronische Vorschaltgeräte

DALI® SWITCH SO



Produkt-bezeichnung	Produkt-nummer	V	Hz	T _a	IP	Schutz-klasse	l [mm]	b [mm]	h [mm]	
DALI SWITCH SO	4008321533364	24	0	0...+45	IP20	II	96	54	62	8

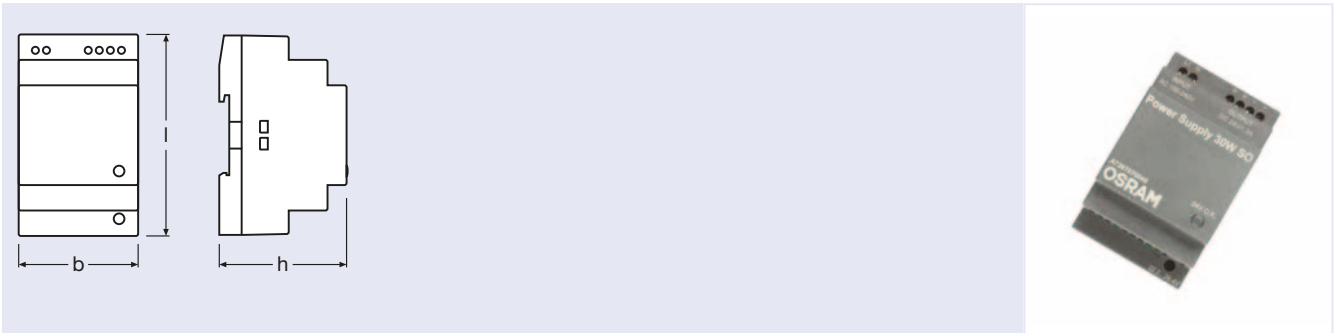
Produkteigenschaften

- DALI®-gesteuerter Schaltausgang für Glühlampen, QT, OT, PT, HT-Betriebsgeräte
- 3 unabhängige Relaiskontakte
- Schaltkontakt-Belastbarkeit 6 A ohmsche Last
- Versorgungsspannung 24 V DC

Weiterführende Informationen und detaillierte Produkt-Datenblätter finden Sie auf:

www.osram.de/lms-komponenten

POWER SUPPLY PS 30

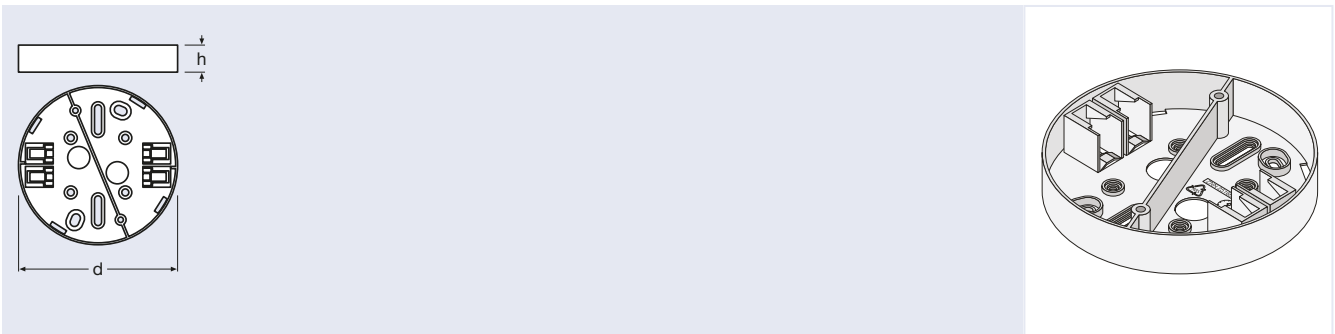


Produktbezeichnung	Produktnummer	V	Hz	T _a	IP	l [mm]	b [mm]	h [mm]	
PS 30	4008321555311	100-240	50-60	-20...+55	IP20	90	54	58	200

Produkteigenschaften

- 24V DC Ausgangsspannung
- 1,3 A Ausgangsstrom

MOUNTING ADAPTER



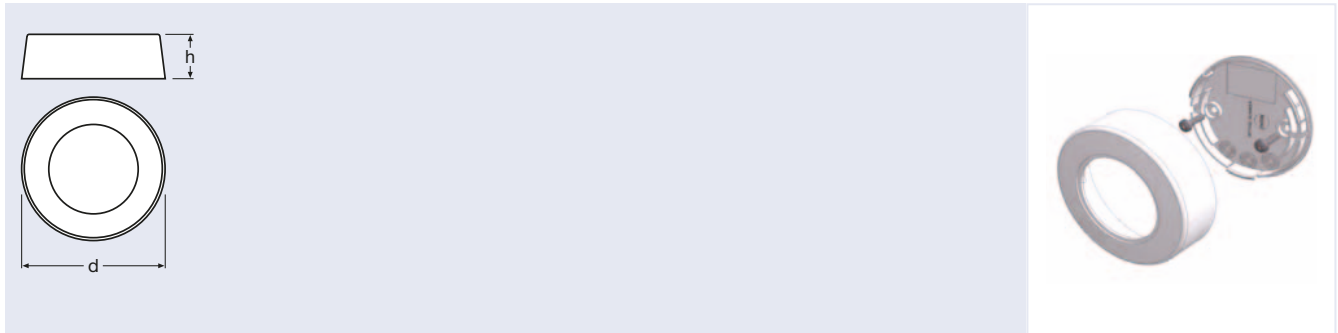
Produktbezeichnung	Produktnummer		h [mm]	
MOUNTING ADAPTER	4008321480798	116	19	20

Anwendungsbereiche

- Adapter für die Aufputzmontage von Sensorelementen mit 116 mm Durchmesser

Weiterführende Informationen und detaillierte Produktdatenblätter finden Sie auf:
www.osram.de/lms-komponenten

SENSOR KIT

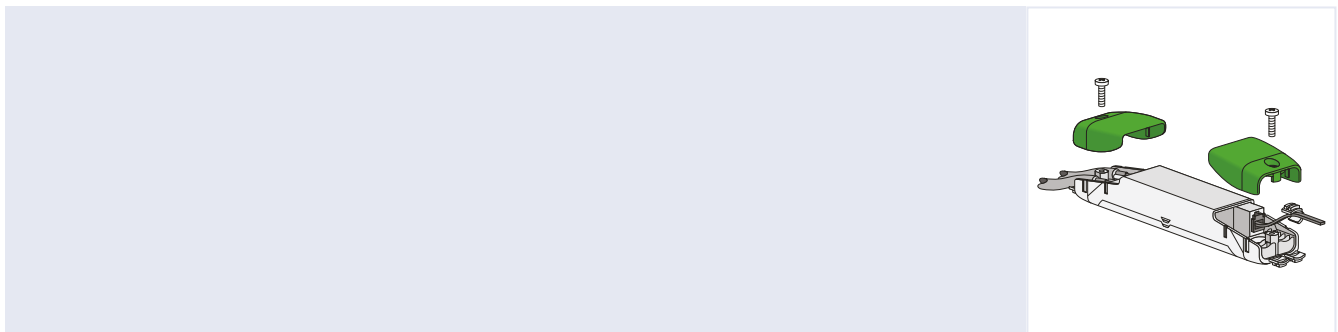


Produkt-bezeichnung	Produkt-nummer	FARBE	d (mm)	h (mm)	
SENSOR KIT	4008321916662	weiß	80	25	10

Anwendungsbereiche

- Adapter für die Aufputzmontage von Sensorelementen mit 50 mm Durchmesser

ECO CI KIT



Produkt-bezeichnung	Produkt-nummer	
ECO CI KIT	4008321392091	100

Produkteigenschaften

- Zugentlastung für unabhängige Montage

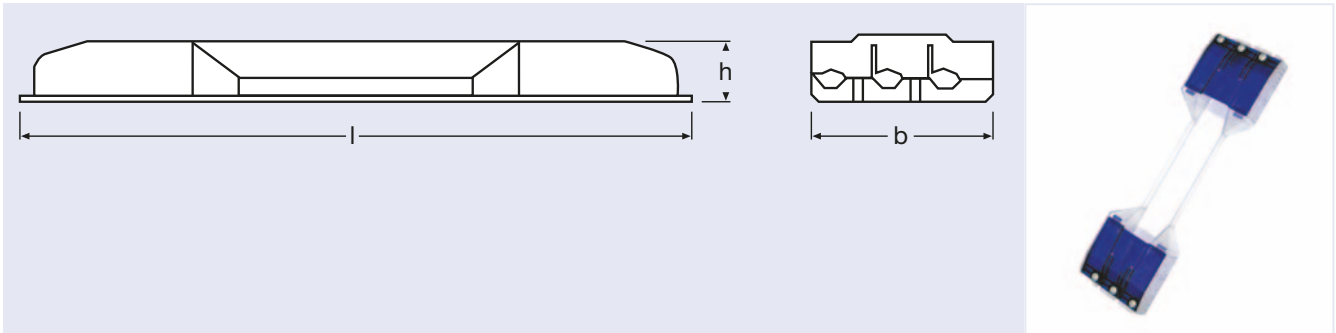
Anwendungsbereiche

- Geeignet für alle OSRAM Steuergeräte mit den Abmessungen 118 mm x 30 mm x 21 mm

Weiterführende Informationen und detaillierte Produkt-Datenblätter finden Sie auf:

www.osram.de/lms-komponenten

LMS CI BOX



Produkt-bezeichnung	Produkt-nummer	l [mm]	b [mm]	h [mm]	
LMS CI BOX	4008321083692	261	71	27	40

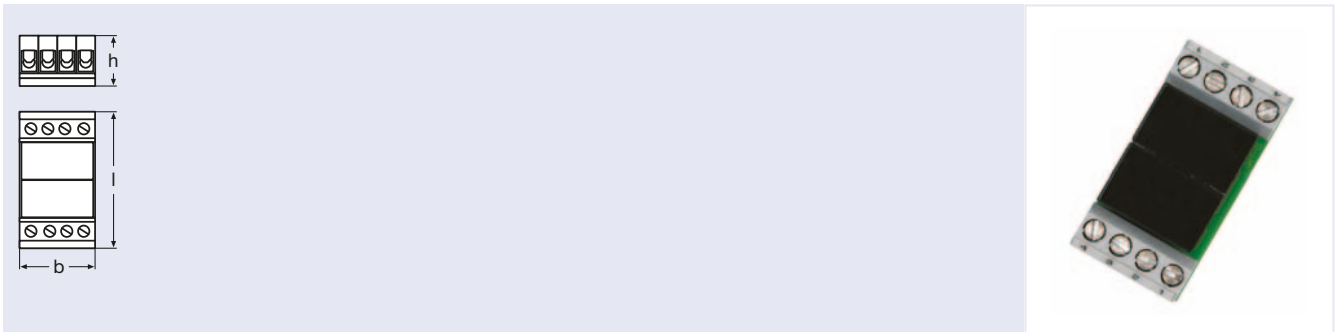
Produkteigenschaften

- Zugentlastungsgehäuse für unabhängige Montage

Anwendungsbereiche

- Geeignet für alle OSRAM Steuergeräte mit den Abmessungen 189 mm x 30 mm x 21 mm

Y-CONNECTOR SCREW



Produkt-bezeichnung	Produkt-nummer	IP	Schutz-klasse	l [mm]	b [mm]	h [mm]	
Y-CONNECTOR SCREW	4008321916686	IP20	III	40	20	16	25

Produkteigenschaften

- Passiv-Verteiler
- Anschluss über 4-polige Schraubklemme oder modulare 4p4c-Steckverbindung
- Montageart: Befestigung durch Klebepad möglich

Technische Ausstattung

- 2 Verbindungskabel im Lieferumfang, modulare 4p4c-Stecker beidseitig, Länge 2,1 m
- Geeignet für alle OSRAM Komponenten mit modularem 4p4c-Stecksystem

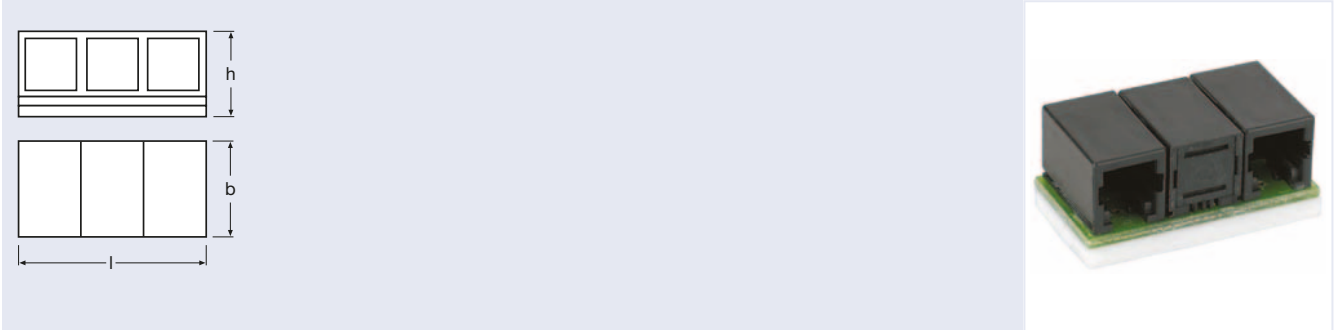
Produktvorteile


- Ermöglicht parallelen Anschluss von mehreren Sensoren an einem MULTleco/MULTI 3 System
- Ermöglicht Synchronisierung und Zusammenschluss mehrerer EASY-Systemkomponenten

Weiterführende Informationen und detaillierte Produkt-Datenblätter finden Sie auf:

www.osram.de/lms-komponenten

Y-CONNECTOR



Produkt-bezeichnung	Produkt-nummer	IP	Schutz-klasse	l [mm]	b [mm]	h [mm]	
Y-CONNECTOR	4050300803135	IP20	III	34	18	16	25

Produkteigenschaften

- Passiv-Verteiler
- Anschlüsse: 3 x modulare 4p4c-Buchsen
- Montageart: Befestigung durch Klebepad möglich

Produktvorteile

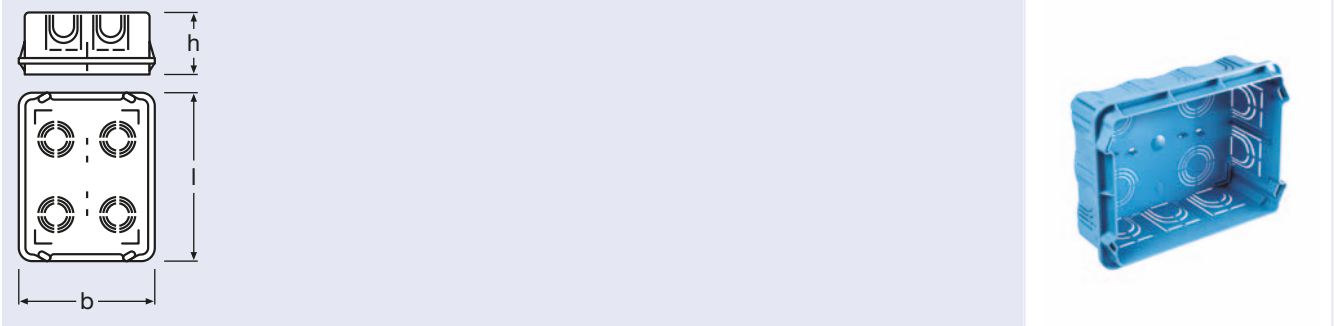
- Ermöglicht parallelen Anschluss von mehreren Sensoren an einem MULTIEco/MULTI 3 System
- Ermöglicht Synchronisierung und Zusammenschluss mehrerer EASY-Systemkomponenten


Technische Ausstattung

- 2 Verbindungskabel im Lieferumfang, modulare 4p4c-Stecker beidseitig, Länge 2,1 m
- Geeignet für alle OSRAM Komponenten mit modularem 4p4c-Stecksystem

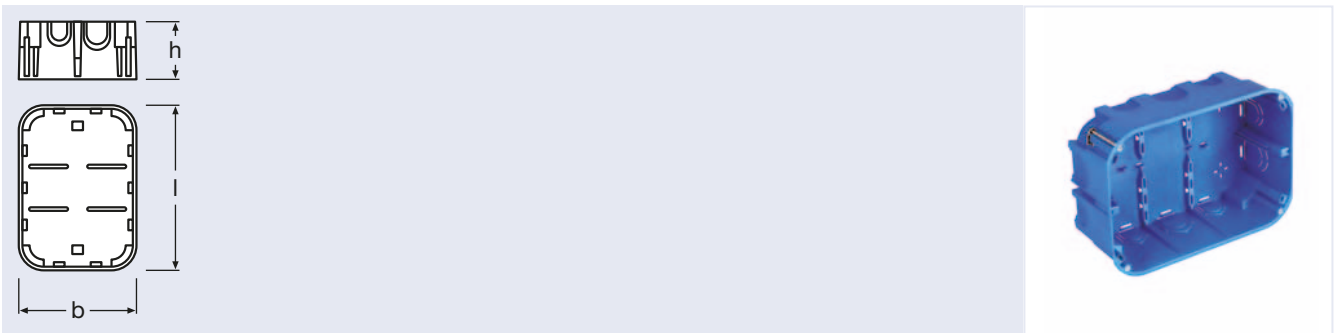
Weiterführende Informationen und detaillierte Produkt-Datenblätter finden Sie auf:
www.osram.de/lms-komponenten


CONCRETE BOX



Produkt- bezeichnung	Produkt- nummer	$\frac{l}{[mm]}$	$\frac{b}{[mm]}$	$\frac{h}{[mm]}$	
CONCRETE BOX 5,7 71320	4008321552556	180	134	70	20

HOLLOW BOX



Produkt- bezeichnung	Produkt- nummer	$\frac{l}{[mm]}$	$\frac{b}{[mm]}$	$\frac{h}{[mm]}$	
HOLLOW BOX 5,7 V71620	4008321552532	199,3	134,2	70	20

Weiterführende Informationen und detaillierte Produkt-Datenblätter finden Sie auf:
www.osram.de/lms-komponenten





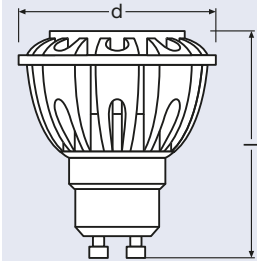
LED-Lampen

Große Veränderungen sind meist aufwendig. Der Wechsel auf LED erfolgt im Handumdrehen. LED-Lampen von OSRAM erleichtern den Einstieg in die Lichttechnologien von morgen.

OSRAM PARATHOM® PRO PAR16 35 Advanced	182
OSRAM PARATHOM® PRO PAR16 50/75 Advanced	183
OSRAM PARATHOM® PRO MR16 20 Advanced	184
OSRAM PARATHOM® PRO MR16 35 Advanced	185
OSRAM PARATHOM® PRO MR16 50/60 Advanced	186
OSRAM PARATHOM® PRO LEDspot 111	187
OSRAM PARATHOM® PAR16 20 E27	188
OSRAM PARATHOM® PAR16 20/35	188
OSRAM PARATHOM® PAR16 35 Advanced	189
OSRAM PARATHOM® MR11	190
OSRAM PARATHOM® MR16 Advanced	190
OSRAM PARATHOM® CLASSIC A 15	191
OSRAM PARATHOM® CLASSIC A 40 Advanced	191
OSRAM PARATHOM® CLASSIC A50/A60 Advanced	192
OSRAM PARATHOM® CLASSIC A 320° Advanced	192
OSRAM PARATHOM® CLASSIC B 15	194
OSRAM PARATHOM CLASSIC B25 CLEAR	194
OSRAM PARATHOM® CLASSIC B 25	195
OSRAM PARATHOM® CLASSIC P 15	196
OSRAM PARATHOM® CLASSIC P 25 Advanced	196
OSRAM PARATHOM® CLASSIC P 15	197
OSRAM PARATHOM® CLASSIC P 25 Advanced	198
OSRAM PARATHOM® GLOBE CL G15	199
OSRAM PARATHOM® GLOBE CL G40 E27	199
OSRAM PARATHOM® SPECIAL T26	201
OSRAM PARATHOM® LED PIN G4	202
OSRAM LEDinestra® S14d	203
OSRAM LEDinestra® S14s	203
SubstiTUBE® Advanced, 2. Generation	205
SubstiTUBE® Advanced	206
SubstiTUBE® Basic	207
SubstiTUBE® EXT Advanced	208



OSRAM PARATHOM® PRO PAR16 35 Advanced



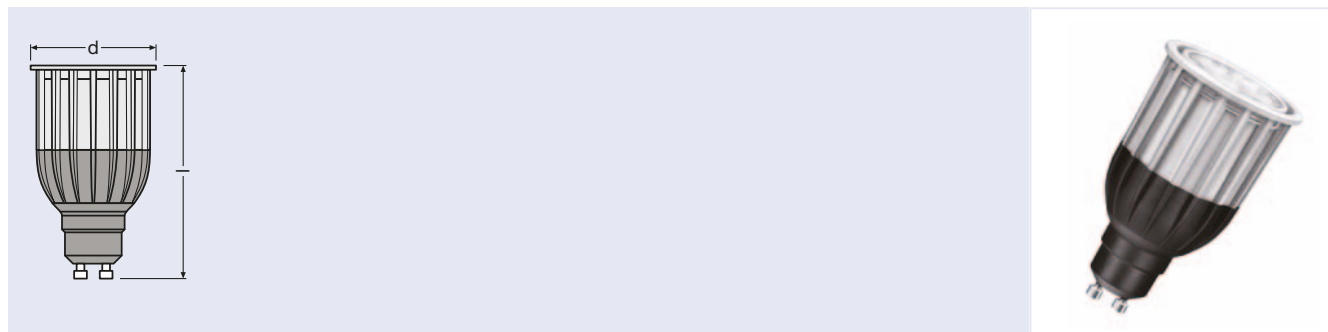
Produkt- bezeichnung	Produkt- nummer	W	lm	cd	K	R _a			l [mm]	d [mm]	
OSRAM PARATHOM® PRO PAR16 35 Advanced											
PRO PAR16 35 25° 927 Adv ¹⁾	4008321 973375	5,2	190	800	2700	90	GU10	ja	58	50	10
PRO PAR16 35 25° 930 Adv ¹⁾	4008321 973399	5,2	220	850	3000	90	GU10	ja	58	50	10
PRO PAR16 35 25° 840 Adv ¹⁾	4008321 973412	5,2	310	1100	4000	80	GU10	ja	58	50	10
PRO PAR16 35 35° 927 Adv ¹⁾	4008321 972255	5,2	190	500	2700	90	GU10	ja	58	50	10
PRO PAR16 35 35° 930 Adv ¹⁾	4008321 972279	5,2	220	600	3000	90	GU10	ja	58	50	10
PRO PAR16 35 35° 840 Adv ¹⁾	4008321 972293	5,2	310	900	4000	80	GU10	ja	58	50	10

NEU
NEU
NEU
NEU
NEU
NEU

1) Alle technischen Parameter gelten für die ganze Lampe. Aufgrund des komplexen Herstellungsprozesses von Leuchtdioden stellen die angegebenen Werte der technischen LED-Parameter nur rein statistische Größen dar, die nicht notwendigerweise den tatsächlichen technischen Parametern jedes einzelnen Produktes, welches vom typischen Wert abweichen kann, entsprechen.



OSRAM PARATHOM® PRO PAR16 50/75 Advanced



Produkt- bezeichnung	Produkt- nummer	W	lm	cd	K	R _a					
OSRAM PARATHOM® PRO PAR16 50/75 Advanced											
PRO PAR16 50 25° 927 Adv ¹⁾	4008321 973436	9	315	1200	2700	90	GU10	ja	85	50	10
PRO PAR16 50 25° 930 Adv ¹⁾	4008321 973450	9	350	1300	3000	90	GU10	ja	85	50	10
PRO PAR16 50 25° 840 Adv ¹⁾	4008321 973474	9	470	1800	4000	80	GU10	ja	85	50	10
PRO PAR16 50 35° 927 Adv ¹⁾	4008321 972736	9	315	800	2700	90	GU10	ja	85	50	10
PRO PAR16 50 35° 830 Adv ¹⁾	4008321 973771	9	350	950	3000	90	GU10	ja	85	50	10
PRO PAR16 50 35° 840 Adv ¹⁾	4008321 973795	9	470	1040	4000	80	GU10	ja	85	50	10
PRO PAR16 75 25° 827 Adv ¹⁾	4008321 972873	10,5	450	1700	2700	80	GU10	ja	86	50	10
PRO PAR16 75 25° 830 Adv ¹⁾	4008321 972897	10,5	500	1900	3000	80	GU10	ja	86	50	10
PRO PAR16 75 25° 765 Adv ¹⁾	4008321 972910	10,5	620	2500	6500	70	GU10	ja	86	50	10
PRO PAR16 75 35° 827 Adv ¹⁾	4008321 972330	10,5	450	1100	2700	80	GU10	ja	86	50	10
PRO PAR16 75 35° 830 Adv ¹⁾	4008321 972354	10,5	500	1200	3000	80	GU10	ja	86	50	10
PRO PAR16 75 35° 765 Adv ¹⁾	4008321 972378	10,5	620	1500	6500	70	GU10	ja	86	50	10
PRO PAR16 50 35° LEDOTRON ^{1) 2)}	4008321 988560	9	²⁾	840	3000	90	GU10	ja	85	50	10

NEU
NEU
NEU
NEU
NEU
NEU
NEU
NEU
NEU
NEU
NEU
NEU

Produkteigenschaften

- Professionelle LED-Lampe für Netzspannung
- Dimmbar (Advanced-Versionen)
- Lebensdauer: bis zu 40000 h
- Quecksilberfreie Lampe
- Hohe Farbkonsistenz; SDCM: <5 (PARATHOM® PRO)

Produktvorteile

- Sehr geringer Energieverbrauch
- Sehr lange Lebensdauer
- Stoß- und vibrationsfest dank LED-Technologie
- Kein UV- und Nahe-IR-Anteil im Lichtstrahl
- Professionelles Thermomanagement
- Effiziente Erzeugung von weißem Licht
- Alternative zu Hochvolt-Halogenlampen
- Ideal für die wirtschaftliche Spotbeleuchtung

Anwendungsbereiche

- Spotbeleuchtung für Lichtakzente
- Vitrinen und Schaufenster
- Verkaufs- und Präsentationsräume
- Anstrahlen wärmeempfindlicher Objekte wie Lebensmittel, Pflanzen usw.
- Einsatz im Außenbereich nur in Außenleuchten (mindestens IP65)
- Gerichtete Lichtquellen
- Bewirtung
- Verkaufsräume

Referenzen/Verweise

- Informationen zur Dimming-Conformity finden Sie unter www.osram.de/DIM
- Zur Garantie siehe www.osram.de/garantie

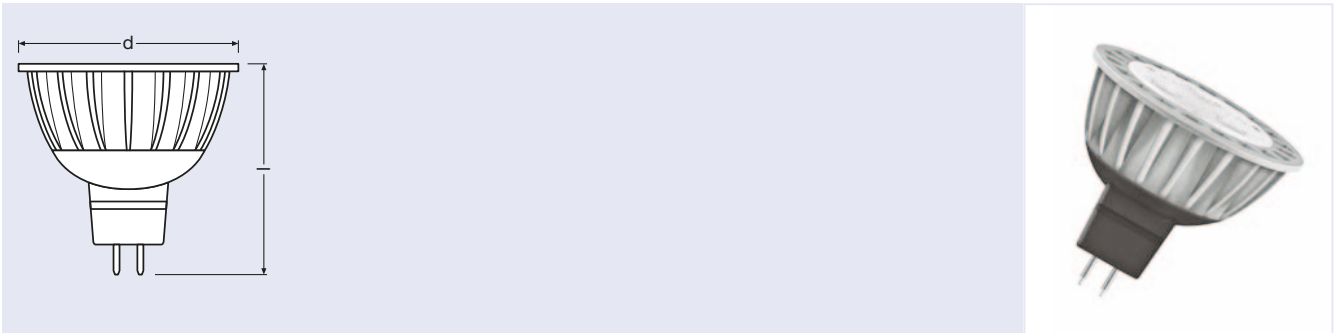
Weiterführende Informationen und detaillierte Produktdatenblätter finden Sie auf www.osram.de/ledlampen



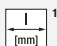
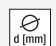

1) Alle technischen Parameter gelten für die ganze Lampe. Aufgrund des komplexen Herstellungsprozesses von Leuchtdioden stellen die angegebenen Werte der technischen LED-Parameter nur rein statistische Größen dar, die nicht notwendigerweise den tatsächlichen technischen Parametern jedes einzelnen Produktes, welches vom typischen Wert abweichen kann, entsprechen.

2) In Vorbereitung



OSRAM PARATHOM® PRO MR16 20 Advanced



Produkt- bezeichnung	Produkt- nummer	W ¹⁾	lm ¹⁾	cd ¹⁾	K ¹⁾	R _a ¹⁾	 ¹⁾	 ¹⁾	 ¹⁾	 ¹⁾	
OSRAM PARATHOM® PRO MR16 20 Advanced											
PRO MR16 20 24° 927 Adv ¹⁾	4008321973252	5	190	800	2700	90	GU5.3	ja	46	50	10
PRO MR16 20 24° 930 Adv ¹⁾	4008321973276	5	210	950	3000	90	GU5.3	ja	46	50	10
PRO MR16 20 24° 840 Adv ¹⁾	4008321973290	5	290	1100	4000	80	GU5.3	ja	46	50	10
PRO MR16 20 36° 927 Adv ¹⁾	4008321972217	5	190	460	2700	90	GU5.3	ja	46	50	10
PRO MR16 20 36° 930 Adv ¹⁾	4008321972095	5	210	500	3000	90	GU5.3	ja	46	50	10
PRO MR16 20 36° 840 Adv ¹⁾	4008321972118	5	290	720	4000	80	GU5.3	ja	46	50	10

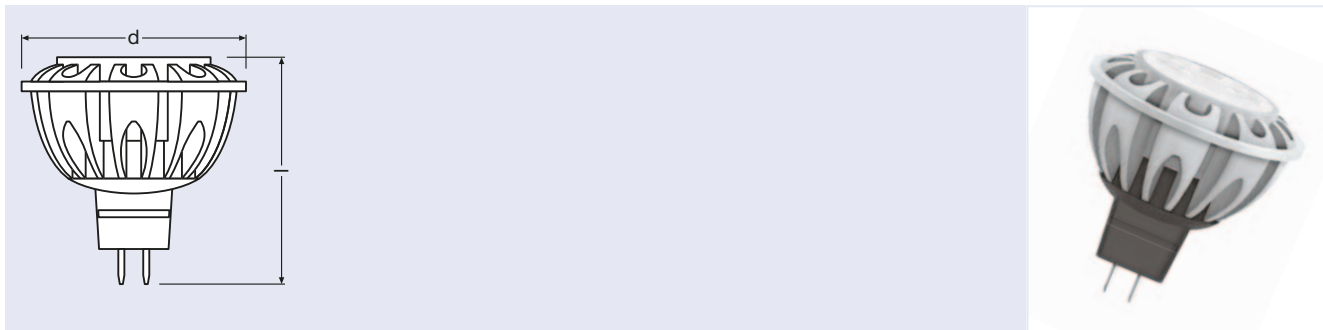
NEU
NEU
NEU
NEU
NEU
NEU



1) Alle technischen Parameter gelten für die ganze Lampe. Aufgrund des komplexen Herstellungsprozesses von Leuchtdioden stellen die angegebenen Werte der technischen LED-Parameter nur rein statistische Größen dar, die nicht notwendigerweise den tatsächlichen technischen Parametern jedes einzelnen Produktes, welches vom typischen Wert abweichen kann, entsprechen.



OSRAM PARATHOM® PRO MR16 35 Advanced



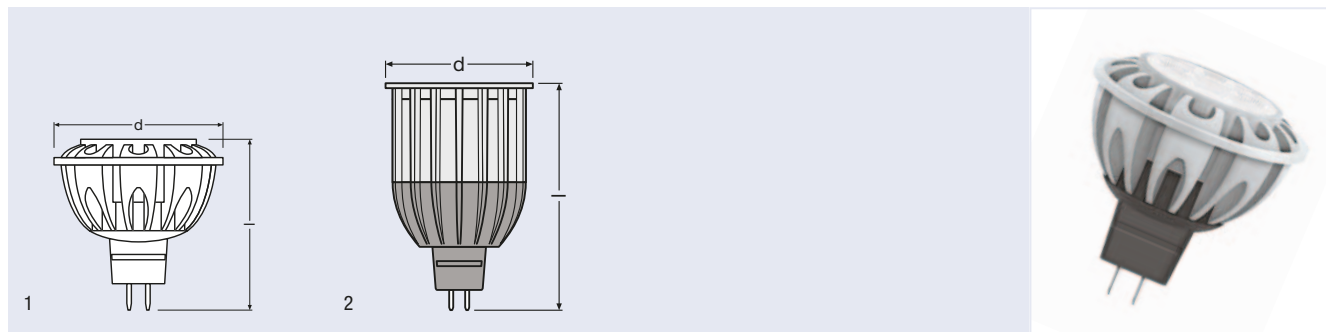
Produkt- bezeichnung	Produkt- nummer	W	lm	cd	K	R _a			 l (mm)	 d (mm)	
OSRAM PARATHOM® PRO MR16 35 Advanced											
PRO MR16 35 24° 827 Adv ¹⁾	4008321973313	7	315	1000	2700	85	GU5.3	ja	50	50	10
PRO MR16 35 24° 830 Adv ¹⁾	4008321973337	7	350	1100	3000	85	GU5.3	ja	50	50	10
PRO MR16 35 24° 840 Adv ¹⁾	4008321973351	7	430	1300	4000	80	GU5.3	ja	50	50	10
PRO MR16 35 36° 827 Adv ¹⁾	4008321972231	7	315	850	2700	85	GU5.3	ja	50	50	10
PRO MR16 35 36° 830 Adv ¹⁾	4008321972132	7	350	950	3000	85	GU5.3	ja	50	50	10
PRO MR16 35 36° 840 Adv ¹⁾	4008321972156	7	430	1100	4000	80	GU5.3	ja	50	50	10

NEU
NEU
NEU
NEU
NEU
NEU

1) Alle technischen Parameter gelten für die ganze Lampe. Aufgrund des komplexen Herstellungsprozesses von Leuchtdioden stellen die angegebenen Werte der technischen LED-Parameter nur rein statistische Größen dar, die nicht notwendigerweise den tatsächlichen technischen Parametern jedes einzelnen Produktes, welches vom typischen Wert abweichen kann, entsprechen.



OSRAM PARATHOM® PRO MR16 50/60 Advanced



Produkt-bezeichnung	Produkt-nummer	W	lm	cd	K	R _a						
OSRAM PARATHOM® PRO MR16 50/60 Advanced												
PRO MR16 50 24° 827 Adv ¹⁾	4008321991492	7	380	1100	2700	80	GU5.3	ja	50	50	10	1
PRO MR16 50 24° 830 Adv ¹⁾	4008321991515	7	420	1300	3000	80	GU5.3	ja	50	50	10	1
PRO MR16 50 36° 827 Adv ¹⁾	4008321991423	7	380	900	2700	80	GU5.3	ja	50	50	10	1
PRO MR16 50 36° 830 Adv ¹⁾	4008321991447	7	420	1100	3000	80	GU5.3	ja	50	50	10	1
PRO MR16 60 36° 827 Adv ¹⁾	4008321972316	11	450	1100	2700	80	GU5.3	ja	78	50	10	2
PRO MR16 60 36° 830 Adv ¹⁾	4008321972170	11	500	1200	3000	80	GU5.3	ja	78	50	10	2

NEU
NEU
NEU
NEU
NEU
NEU

Produkteigenschaften

- Professionelle LED-Lampe
- Dimmbar (Advanced-Versionen)
- Lebensdauer: bis zu 40000 h
- Quecksilberfreie Lampe
- Hohe Farbkonsistenz

Produktvorteile

- Sehr geringer Energieverbrauch
- Sehr lange Lebensdauer
- Stoß- und vibrationsfest
- Kein UV- und Nahe-IR-Anteil im Lichtstrahl
- Effiziente Erzeugung von weißem Licht

Anwendungsbereiche

- Als Downlight zur Markierung von Gängen, Türen, Treppen etc.
- Ausstellungen, Kaufhäuser
- Einsatz im Außenbereich nur in Außenleuchten (mindestens IP65)
- Gerichtete Lichtquellen
- Museen
- Bewirtung
- Verkaufsräume

Technische Ausstattung

- Ausgestattet mit High-Power-LEDs
- Betrieb mit vielen handelsüblichen konventionellen oder elektronischen Trafos

Referenzen/Verweise

- Informationen zur Dimming-Conformity finden Sie unter www.osram.de/DIM
- Für weitere Produkte und aktuelle Informationen zum Thema LED-Lampen siehe www.osram.de/ledlamps
- Zur Garantie siehe www.osram.de/garantie

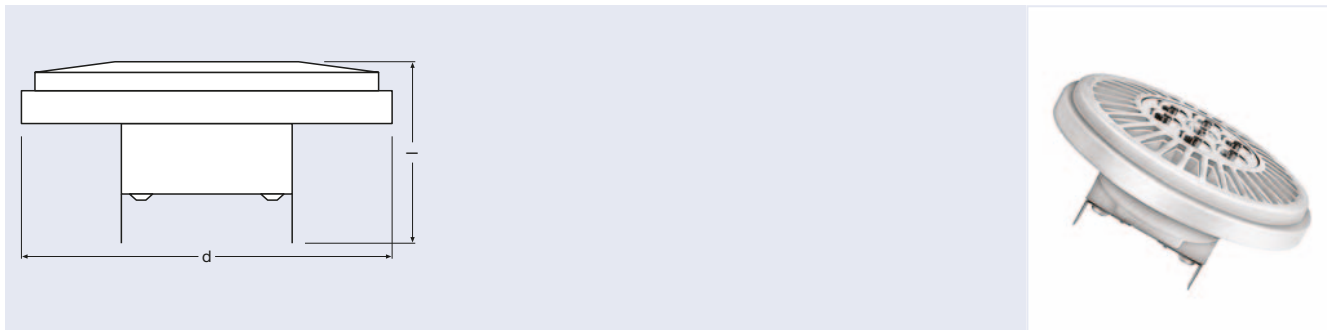
Weiterführende Informationen und detaillierte Produkt-Datenblätter finden Sie auf:

www.osram.de/niedervolt-ledlampen

1) Alle technischen Parameter gelten für die ganze Lampe. Aufgrund des komplexen Herstellungsprozesses von Leuchtdioden stellen die angegebenen Werte der technischen LED-Parameter nur rein statistische Größen dar, die nicht notwendigerweise den tatsächlichen technischen Parametern jedes einzelnen Produktes, welches vom typischen Wert abweichen kann, entsprechen.



OSRAM PARATHOM® PRO LEDSPOT 111



Produkt- bezeichnung	Produkt- nummer	W	lm	cd	K	R _a			 l [mm]	 d [mm]	
OSRAM PARATHOM® PRO LEDspot 111											
PRO LEDspot 111 50 24° Adv ¹⁾	4008321972392	12	500	3600	2700	85	G53	ja	58,5	111	6
PRO LEDspot 111 50 24° Adv ¹⁾	4008321972415	12	550	4000	3000	85	G53	ja	58,5	111	6

NEU
NEU

Produkteigenschaften

- Professionelle LED-Lampe
- Dimmbar
- Lebensdauer: bis zu 45000 h
- Quecksilberfreie Lampe
- Hohe Farbkonsistenz

Produktvorteile

- Sehr geringer Energieverbrauch
- Sehr lange Lebensdauer
- Stoß- und vibrationsfest
- Kein UV- und Nahe-IR-Anteil im Lichtstrahl
- Effiziente Erzeugung von weißem Licht

Einsatzgebiete

- Verkaufsräume
- Ausstellungen, Kaufhäuser
- Museen
- Bewirtung
- Gerichtete Lichtquellen

Technische Ausstattung

- Ausgestattet mit High-Power-LEDs
- Betrieb mit vielen handelsüblichen konventionellen oder elektronischen Trafos

Referenzen/Verweise

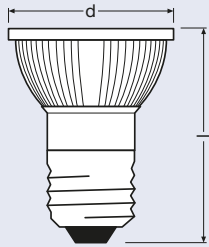
- Informationen zur Dimming-Conformity finden Sie unter www.osram.de/DIM
- Zur Garantie siehe www.osram.de/garantie

Weiterführende Informationen und detaillierte Produkt-Datenblätter finden Sie auf:
www.osram.de/niedervolt-ledlampen

¹⁾ Alle technischen Parameter gelten für die ganze Lampe. Aufgrund des komplexen Herstellungsprozesses von Leuchtdioden stellen die angegebenen Werte der technischen LED-Parameter nur rein statistische Größen dar, die nicht notwendigerweise den tatsächlichen technischen Parametern jedes einzelnen Produktes, welches vom typischen Wert abweichen kann, entsprechen.



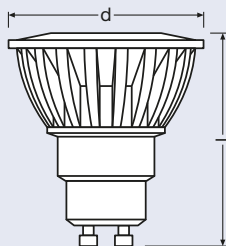
OSRAM PARATHOM® PAR16 20 E27



Produkt-bezeichnung	Produkt-nummer	W	lm	cd	K	R _a					
OSRAM PARATHOM® PAR16 20 E27											
PAR16 20 35° 830 ¹⁾	4008321965769	4,5	170	450	3000	80	E27	nein	68	50	10
PAR16 20 35° 765 ¹⁾	4008321965721	4,5	230	600	6500	70	E27	nein	68	50	10



OSRAM PARATHOM® PAR16 20/35



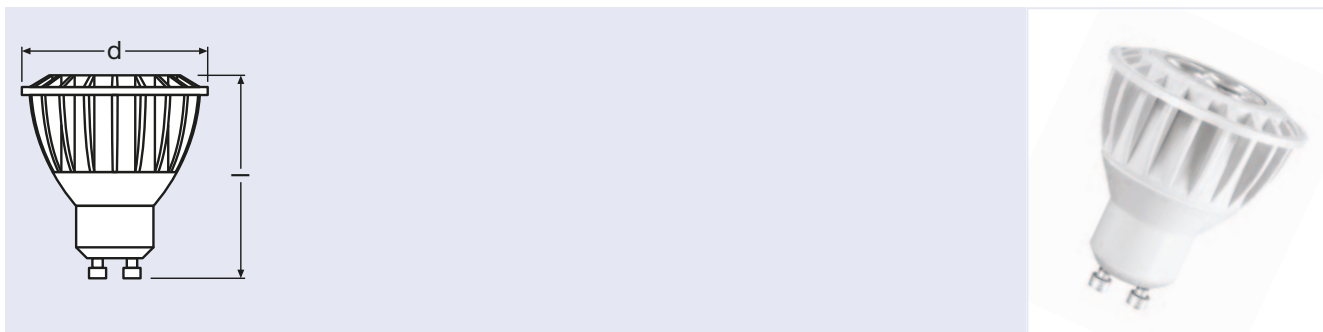
Produkt-bezeichnung	Produkt-nummer	W	lm	cd	K	R _a					
OSRAM PARATHOM® PAR16 20/35											
PAR16 20 35° 828 ¹⁾	4008321973108	5	170	450	2800	80	GU10	nein	57	50	10
PAR16 20 35° 830 ¹⁾	4008321980502	5	170	450	3000	80	GU10	nein	57	50	10
PAR16 20 35° 740 ¹⁾	4008321973634	5	230	600	4000	75	GU10	nein	57	50	10
PAR16 35 35° 828 ¹⁾	4008321973061	5	200	600	2800	80	GU10	nein	57	50	10
PAR16 35 35° 830 ¹⁾	4008321980489	5	200	600	3000	80	GU10	nein	57	50	10

NEU
NEU
NEU
NEU
NEU

1) Alle technischen Parameter gelten für die ganze Lampe. Aufgrund des komplexen Herstellungsprozesses von Leuchtdioden stellen die angegebenen Werte der technischen LED-Parameter nur rein statistische Größen dar, die nicht notwendigerweise den tatsächlichen technischen Parametern jedes einzelnen Produktes, welches vom typischen Wert abweichen kann, entsprechen.



OSRAM PARATHOM® PAR16 35 Advanced



Produkt-bezeichnung	Produkt-nummer	W	lm	cd	K	R _a					
OSRAM PARATHOM® PAR16 35 Advanced											
PAR16 35 35° 830 ¹⁾	4008321979506	5	200	600	3000	80	GU10	nein	57	50	10
PAR16 35 35° 830 Adv ¹⁾	4008321975379	5,5	200	600	3000	80	GU10	ja	57	50	10

NEU

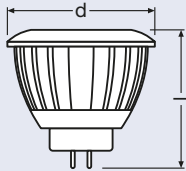


LED-LAMPEN

1) Alle technischen Parameter gelten für die ganze Lampe. Aufgrund des komplexen Herstellungsprozesses von Leuchtdioden stellen die angegebenen Werte der technischen LED-Parameter nur rein statistische Größen dar, die nicht notwendigerweise den tatsächlichen technischen Parametern jedes einzelnen Produktes, welches vom typischen Wert abweichen kann, entsprechen.



OSRAM PARATHOM® MR11

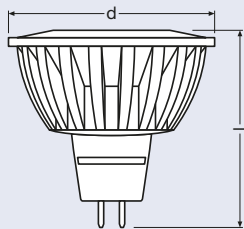


Produkt-bezeichnung	Produkt-nummer	W	lm	cd	K	R _a					
OSRAM PARATHOM® MR11											
MR11 20 24° 830 ¹⁾	4008321975553	3	120	700	3000	80	GU4	nein	40	35	10

NEU



OSRAM PARATHOM® MR16 Advanced



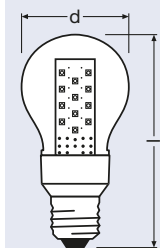
Produkt-bezeichnung	Produkt-nummer	W	lm	cd	K	R _a					
OSRAM PARATHOM® MR16 Advanced											
MR16 20 36° 828 Adv ¹⁾	4008321682611	5	200	520	2800	80	GU5.3	ja	48	50	6
MR16 20 36° 830 Adv ¹⁾	4008321682574	5	210	550	3000	80	GU5.3	ja	48	50	6
MR16 20 36° 830 ¹⁾	4008321521927	4,5	185	450	3000	80	GU5.3	nein	48	50	6

NEU
NEU

1) Alle technischen Parameter gelten für die ganze Lampe. Aufgrund des komplexen Herstellungsprozesses von Leuchtdioden stellen die angegebenen Werte der technischen LED-Parameter nur rein statistische Größen dar, die nicht notwendigerweise den tatsächlichen technischen Parametern jedes einzelnen Produktes, welches vom typischen Wert abweichen kann, entsprechen.



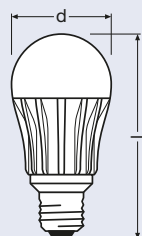
OSRAM PARATHOM® CLASSIC A 15



Produkt- bezeichnung	Produkt- nummer	W	lm	cd	K	R _a			 l [mm]	 d (mm)	
OSRAM PARATHOM® CLASSIC A 15											
CL A 15 (clear) ¹⁾	4008321974655	3	136	–	3000	70	E27	nein	109	55	10
CL A 15 (clear) ¹⁾	4008321974617	3	136	–	5500	70	E27	nein	109	55	10



OSRAM PARATHOM® CLASSIC A 40 Advanced

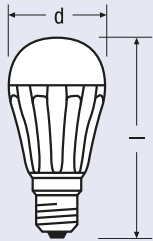


Produkt- bezeichnung	Produkt- nummer	W	lm	K	R _a			 l [mm]	 d (mm)	
OSRAM PARATHOM® CLASSIC A 40 Advanced										
CL A 40 827 ADV FR ¹⁾	4008321960610	8,5	470	2700	80	E27	ja	115	57	10

1) Alle technischen Parameter gelten für die ganze Lampe. Aufgrund des komplexen Herstellungsprozesses von Leuchtdioden stellen die angegebenen Werte der technischen LED-Parameter nur rein statistische Größen dar, die nicht notwendigerweise den tatsächlichen technischen Parametern jedes einzelnen Produktes, welches vom typischen Wert abweichen kann, entsprechen.



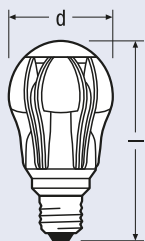
OSRAM PARATHOM® CLASSIC A50/A60 Advanced



Produkt- bezeichnung	Produkt- nummer	W	lm	K	Ra			 l [mm]	 d [mm]	
OSRAM PARATHOM® CLASSIC A50/A60 Advanced										
CL A 50 827 Adv FR ¹⁾	4008321 965165	12	650	2700	80	E27	ja	126	62	10
CL A 60 927 Adv FR ¹⁾	4008321 973672	13	810	2700	90	E27	ja	126	62	10
CL A 60 Adv FR WW LEDOTRON ^{1) 2)}	4008321 988553	12	²⁾	2700	80	E27	ja	126	62	10



OSRAM PARATHOM® CLASSIC A 320° ADVANCED



Produkt- bezeichnung	Produkt- nummer	W	lm	K	Ra			 l [mm]	 d [mm]	
OSRAM PARATHOM® CLASSIC A 320° Advanced										
CL A 40 320° 827 Adv FR ¹⁾	4008321 979124	8	470	2700	80	E27	ja	116	62	10
CL A 60 320° 827 Adv FR ^{1) 2)}	4008321 973498	12	810	2700	80	E27	ja	116	62	10
CL A 75 320° 827 Adv FR ^{1) 2)}	4008321 973511	14,5	1055	2700	80	E27	ja	116	62	10

NEU
NEU
NEU

1) Alle technischen Parameter gelten für die ganze Lampe. Aufgrund des komplexen Herstellungsprozesses von Leuchtdioden stellen die angegebenen Werte der technischen LED-Parameter nur rein statistische Größen dar, die nicht notwendigerweise den tatsächlichen technischen Parametern jedes einzelnen Produktes, welches vom typischen Wert abweichen kann, entsprechen.
2) In Vorbereitung

Produkteigenschaften

- Professionelle LED-Lampe für Netzspannung
- Dimmbar (Advanced-Versionen)
- Lebensdauer: bis zu 30000 h
- Quecksilberfreie Lampe

Produktvorteile

- Sehr geringer Energieverbrauch
- Sehr lange Lebensdauer
- Stoß- und vibrationsfest dank LED-Technologie
- Kein UV- und Nahe-IR-Anteil im Lichtstrahl
- Sofort 100 % Licht, keine Aufwärmzeit
- Einfacher Austausch von Standardglühlampen
- Geringere Wärmeentwicklung (gegenüber dem Standardreferenzprodukt)
- Langlebigkeit bei niedrigen Temperaturen

Anwendungsbereiche

- Anwendungen im Haushalt
- Allgemeinbeleuchtung
- Einsatz im Außenbereich nur in Außenleuchten (mindestens IP65)

Referenzen/Verweise

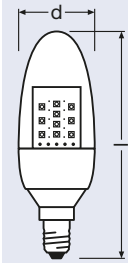
- Informationen zur Dimming-Conformity finden Sie unter www.osram.de/DIM
- Zur Garantie siehe www.osram.de/garantie

Weiterführende Informationen und detaillierte Produkt-Datenblätter finden Sie auf www.osram.de/ledlampen





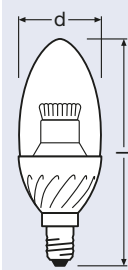
OSRAM PARATHOM® CLASSIC B 15



Produkt-bezeichnung	Produkt-nummer	W	lm	cd	K	R _a					
OSRAM PARATHOM® CLASSIC B 15											
CL B 15 (clear) ¹⁾	4008321974815	2,5	136	-	3000	70	E14	nein	104	35	10
CL B 15 (clear) ¹⁾	4008321974778	2,5	136	-	5500	70	E14	nein	104	35	10



OSRAM PARATHOM CLASSIC B 25 CLEAR



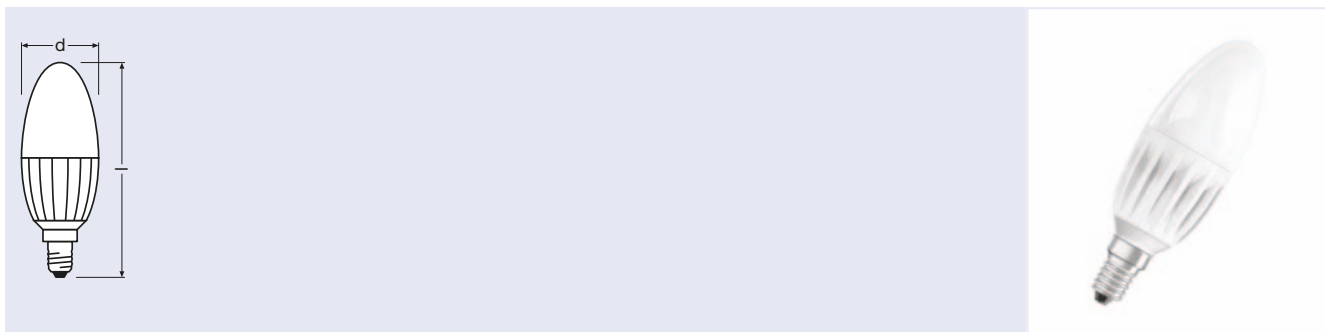
Produkt-bezeichnung	Produkt-nummer	W	lm	cd	K	R _a					
OSRAM PARATHOM CLASSIC B 25 CLEAR											
CL B 25 CD 827 ¹⁾	4008321990631	3,5	250	-	2700	80	E14	nein	102	37	10

NEU

1) Alle technischen Parameter gelten für die ganze Lampe. Aufgrund des komplexen Herstellungsprozesses von Leuchtdioden stellen die angegebenen Werte der technischen LED-Parameter nur rein statistische Größen dar, die nicht notwendigerweise den tatsächlichen technischen Parametern jedes einzelnen Produktes, welches vom typischen Wert abweichen kann, entsprechen.



OSRAM PARATHOM® CLASSIC B 25



Produkt- bezeichnung	Produkt- nummer	W	lm	K	R _a					
OSRAM PARATHOM® CLASSIC B 25										
CLASSIC B 25 FR WW ¹⁾	4008321984128	4,5	250	2700	90	E14	nein	117	40	10

Produkteigenschaften

- Professionelle LED-Lampe für Netzspannung
- Nicht für den Betrieb an Dimmern geeignet
- Lebensdauer: bis zu 25000 h
- Quecksilberfreie Lampe
- Sehr hohe Farbwiedergabe (R_a: 90)

Produktvorteile

- Sehr geringer Energieverbrauch
- Sehr lange Lebensdauer
- Stoß- und vibrationsfest dank LED-Technologie
- Kein UV- und Nahe-IR-Anteil im Lichtstrahl
- Sofort 100 % Licht, keine Aufwärmzeit
- Einfacher direkter Ersatz für herkömmliche Glühlampen
- Geringere Wärmeentwicklung (gegenüber dem Standardreferenzprodukt)

Anwendungsbereiche

- Allgemeinbeleuchtung
- Anwendungen im Haushalt

Referenzen/Verweise

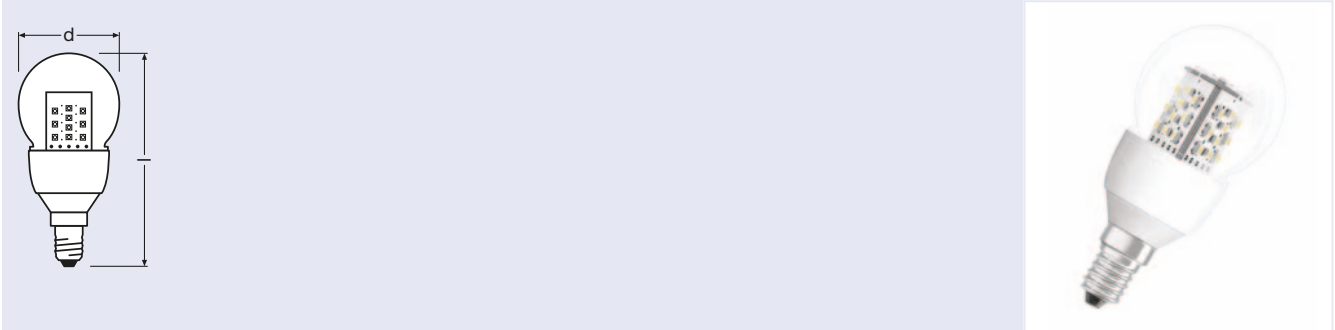
- Zur Garantie siehe www.osram.de/garantie

Weiterführende Informationen und detaillierte Produkt-Datenblätter finden Sie auf www.osram.de/ledlampen

¹⁾ Alle technischen Parameter gelten für die ganze Lampe. Aufgrund des komplexen Herstellungsprozesses von Leuchtdioden stellen die angegebenen Werte der technischen LED-Parameter nur rein statistische Größen dar, die nicht notwendigerweise den tatsächlichen technischen Parametern jedes einzelnen Produktes, welches vom typischen Wert abweichen kann, entsprechen.



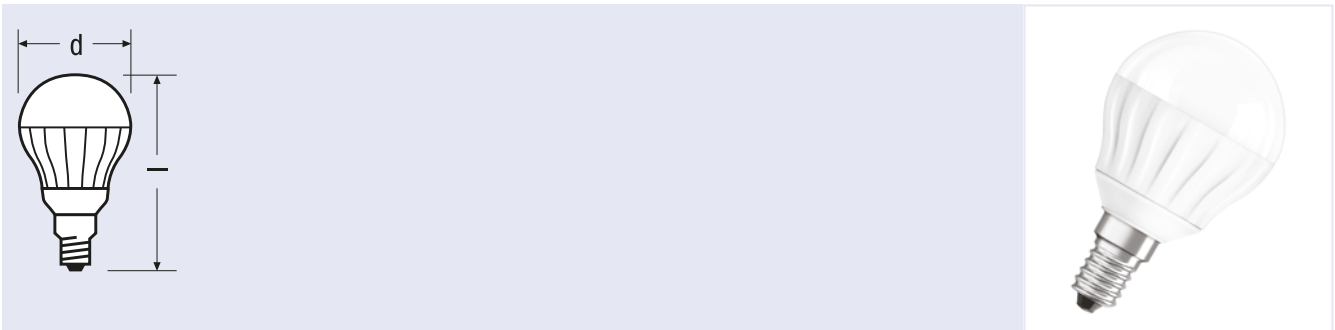
OSRAM PARATHOM® CLASSIC P 15



Produkt-bezeichnung	Produkt-nummer	W	lm	cd	K	Ra					
OSRAM PARATHOM® CLASSIC P 15											
CL P 15 (clear) ¹⁾	4008321974853	2,5	136	-	3000	70	E14	nein	95	45	10



OSRAM PARATHOM® CLASSIC P 25 Advanced



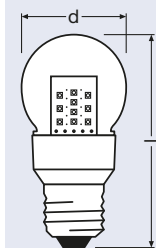
Produkt-bezeichnung	Produkt-nummer	W	lm	K	Ra					
OSRAM PARATHOM® CLASSIC P 25 Advanced										
CL P 25 827 ADV FR ^{1) 2)}	4008321994172	4,5	250	2700	80	E14	ja	78	45	10

NEU

1) Alle technischen Parameter gelten für die ganze Lampe. Aufgrund des komplexen Herstellungsprozesses von Leuchtdioden stellen die angegebenen Werte der technischen LED-Parameter nur rein statistische Größen dar, die nicht notwendigerweise den tatsächlichen technischen Parametern jedes einzelnen Produktes, welches vom typischen Wert abweichen kann, entsprechen.
 2) In Vorbereitung



OSRAM PARATHOM® CLASSIC P 15

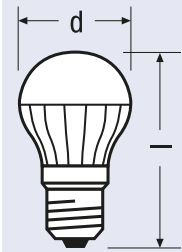


Produkt- bezeichnung	Produkt- nummer	W	lm	cd	K	R _a			 l [mm]	 d (mm)	
OSRAM PARATHOM® CLASSIC P 15											
CL P 15 (clear) ¹⁾	4008321974693	2,5	136	-	5500	70	E27	nein	90	45	10
CL P 15 (clear) ¹⁾	4008321974730	2,5	136	-	3000	70	E27	nein	90	45	10

1) Alle technischen Parameter gelten für die ganze Lampe. Aufgrund des komplexen Herstellungsprozesses von Leuchtdioden stellen die angegebenen Werte der technischen LED-Parameter nur rein statistische Größen dar, die nicht notwendigerweise den tatsächlichen technischen Parametern jedes einzelnen Produktes, welches vom typischen Wert abweichen kann, entsprechen.



OSRAM PARATHOM® CLASSIC P 25 Advanced



Produkt- bezeichnung	Produkt- nummer	W	lm	K	R _a					
OSRAM PARATHOM® CLASSIC P 25 Advanced										
CL P 25 827 ADV FR ^{1) 2)}	4008321994073	4,5	250	2700	80	E27	ja	78	45	10

NEU

Produkteigenschaften

- Professionelle LED-Lampe für Netzspannung
- Dimmbar (Advanced-Versionen)
- Lebensdauer: bis zu 25000 h
- Quecksilberfreie Lampe

Produktvorteile

- Sehr geringer Energieverbrauch
- Sehr lange Lebensdauer
- Stoß- und vibrationsfest dank LED-Technologie
- Kein UV- und Nahe-IR-Anteil im Lichtstrahl
- Sofort 100 % Licht, keine Aufwärmzeit
- Einfacher direkter Ersatz für herkömmliche Glühlampen
- Geringere Wärmeentwicklung (gegenüber dem Standardreferenzprodukt)
- Langlebigkeit bei niedrigen Temperaturen

Anwendungsbereiche

- Allgemeinbeleuchtung
- Anwendungen im Haushalt

Referenzen/Verweise

- Informationen zur Dimming-Conformity finden Sie unter www.osram.de/DIM
- Zur Garantie siehe www.osram.de/garantie

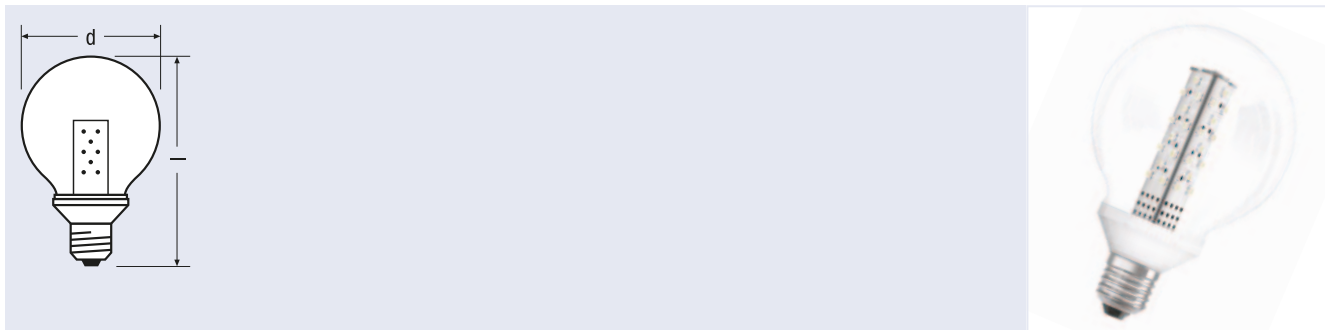
Weiterführende Informationen und detaillierte Produkt-Datenblätter finden Sie auf www.osram.de/ledlampen

1) Alle technischen Parameter gelten für die ganze Lampe. Aufgrund des komplexen Herstellungsprozesses von Leuchtdioden stellen die angegebenen Werte der technischen LED-Parameter nur rein statistische Größen dar, die nicht notwendigerweise den tatsächlichen technischen Parametern jedes einzelnen Produktes, welches vom typischen Wert abweichen kann, entsprechen.

2) In Vorbereitung



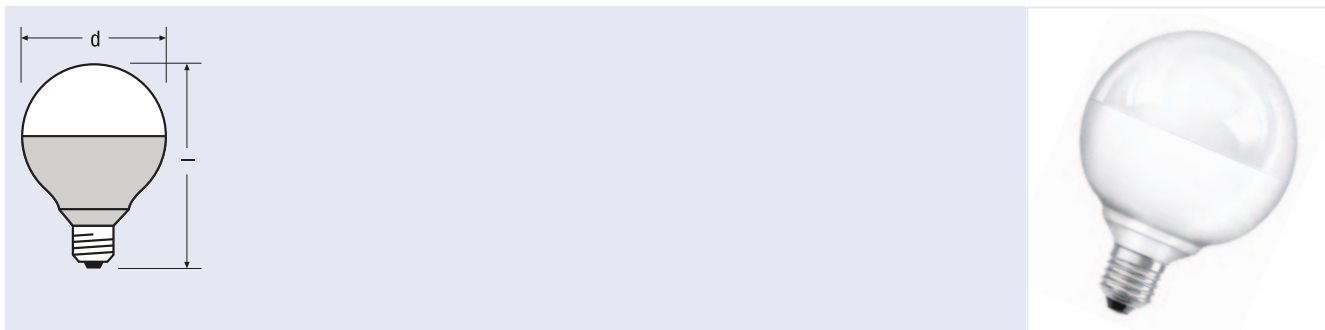
OSRAM PARATHOM® GLOBE CL G15



Produkt- bezeichnung	Produkt- nummer	W	lm	cd	K	R _a			$\frac{l}{d}$ [mm]	$\frac{d}{d}$ [mm]	
OSRAM PARATHOM® GLOBE CL G15											
CL G 15 (clear) ¹⁾	4008321974556	3	136	-	3000	70	E27	nein	142	95	10



OSRAM PARATHOM® GLOBE CL G40 E27



Produkt- bezeichnung	Produkt- nummer	W	lm	cd	K	R _a			$\frac{l}{d}$ [mm]	$\frac{d}{d}$ [mm]	
OSRAM PARATHOM® GLOBE CL G40 E27											
CL G 40 (frosted) ¹⁾	4008321965387	10,5	470	-	3000	80	E27	nein	130	95	6

1) Alle technischen Parameter gelten für die ganze Lampe. Aufgrund des komplexen Herstellungsprozesses von Leuchtdioden stellen die angegebenen Werte der technischen LED-Parameter nur rein statistische Größen dar, die nicht notwendigerweise den tatsächlichen technischen Parametern jedes einzelnen Produktes, welches vom typischen Wert abweichen kann, entsprechen.

Produkteigenschaften

- Professionelle LED-Lampe für Netzspannung
- Nicht für den Betrieb an Dimmern geeignet
- Quecksilberfreie Lampe
- Lebensdauer: bis zu 25000 h

Produktvorteile

- Geringere Wärmeentwicklung (gegenüber dem Standardreferenzprodukt)
- Sehr geringer Energieverbrauch
- Stoß- und vibrationsfest dank LED-Technologie
- Sehr lange Lebensdauer
- Kein UV- und Nahe-IR-Anteil im Lichtstrahl
- Sofort 100 % Licht, keine Aufwärmzeit
- Einfacher direkter Ersatz für herkömmliche Glühlampen

Anwendungsbereiche

- Allgemeinbeleuchtung
- Anwendungen im Haushalt

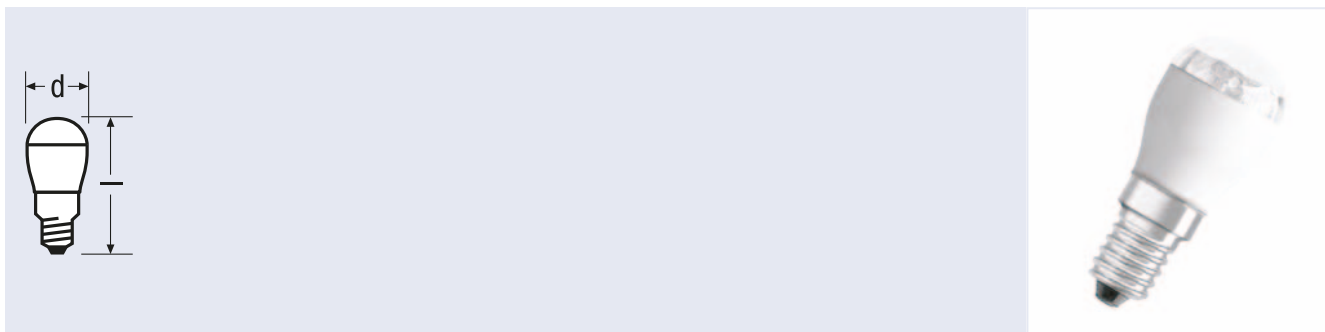
Referenzen/Verweise

- Informationen zur Garantie finden Sie unter www.osram.de/garantie

Weiterführende Informationen und detaillierte Produkt-Datenblätter finden Sie auf www.osram.de/ledlampen



OSRAM PARATHOM® SPECIAL T26



Produkt- bezeichnung	Produkt- nummer	W	lm	cd	K	Ra					
OSRAM PARATHOM® SPECIAL T26											
SPECIAL T26 15 ¹⁾	4008321965004	0,8	65	-	5500	70	E14	nein	61	26	20
SPECIAL T26 15 ¹⁾	4008321973719	0,8	65	-	3000	75	E14	nein	61	26	20

NEU

Produkteigenschaften

- Lichtfarbe: Tageslicht und Warmweiß
- Nicht für den Betrieb an Dimmern geeignet
- LED-Lampen für Netzspannung
- Quecksilberfreie Lampe
- Lebensdauer bis zu 15000 h

Produktvorteile

- Sehr geringer Energieverbrauch
- Langlebigkeit
- Stoß- und vibrationsfest
- Äußerst geringe Abmessungen
- Geringere Wärmeentwicklung (gegenüber dem Standardreferenzprodukt)

Einsatzgebiete

- Kühlschränke, Nähmaschinen
- Akzentbeleuchtung
- Außenanwendung nur in Außenleuchten (mindestens IP65)

Referenzen/Verweise

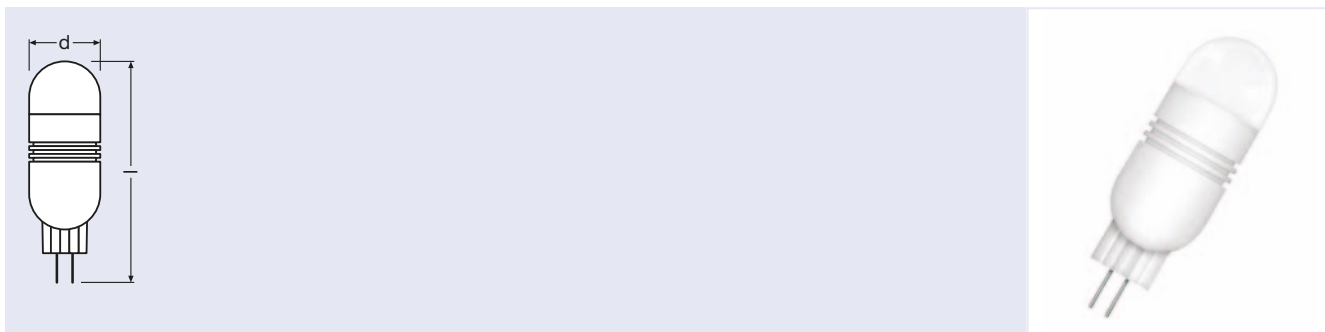
- Informationen zur Garantie finden Sie unter www.osram.de/garantie

Weiterführende Informationen und detaillierte Produktdatenblätter finden Sie auf www.osram.de/ledlampen

1) Alle technischen Parameter gelten für die ganze Lampe. Aufgrund des komplexen Herstellungsprozesses von Leuchtdioden stellen die angegebenen Werte der technischen LED-Parameter nur rein statistische Größen dar, die nicht notwendigerweise den tatsächlichen technischen Parametern jedes einzelnen Produktes, welches vom typischen Wert abweichen kann, entsprechen.



OSRAM PARATHOM® LED PIN G4



Produkt- bezeichnung	Produkt- nummer	W	Im	K	Ra					
OSRAM PARATHOM® LED PIN G4										
PARATHOM LED PIN G4 ¹⁾	4008321 977281	1,5	80	3000	75	G4	nein	55	19	20

Produkteigenschaften

- Nicht dimmbar
- Lebensdauer: bis zu 15000 h
- Quecksilberfreie Lampe
- Farbtemperatur: 3000 K

Produktvorteile

- Sehr geringer Energieverbrauch
- Viel längere Lampenaustausch-Intervalle im Vergleich zu Standard-Halogentechnologie
- Kein UV- und Nahe-IR-Anteil im Lichtstrahl
- Sofort 100 % Licht, keine Aufwärmzeit
- Ideal für den dekorativen und frei brennenden Einsatz
- Geringere Wärmeentwicklung (gegenüber dem Standardreferenzprodukt)

Anwendungsbereiche

- Für stimmungsvolle Lichtakzente in Wohnräumen und Partykellern
- Verkaufsräume, Hotels und Gastronomie
- Foyers, Büroräume

Referenzen/Verweise

- Zur Garantie siehe www.osram.de/garantie

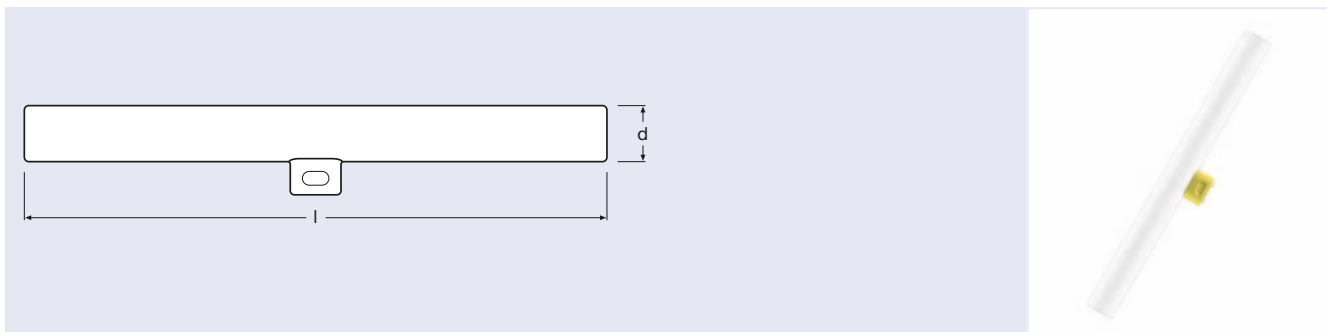
Weiterführende Informationen und detaillierte Produkt-Datenblätter finden Sie auf:

www.osram.de/niedervolt-ledlampen

1) Alle technischen Parameter gelten für die ganze Lampe. Aufgrund des komplexen Herstellungsprozesses von Leuchtdioden stellen die angegebenen Werte der technischen LED-Parameter nur rein statistische Größen dar, die nicht notwendigerweise den tatsächlichen technischen Parametern jedes einzelnen Produktes, welches vom typischen Wert abweichen kann, entsprechen.

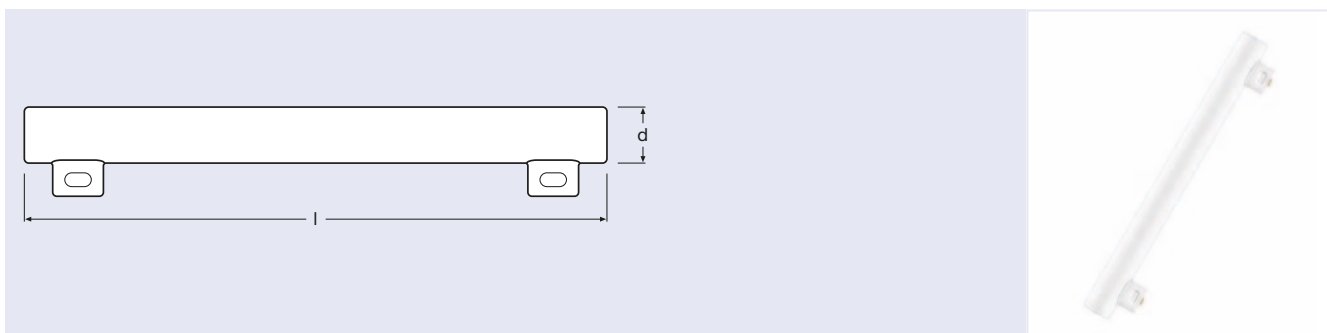


OSRAM LEDinestra® S14d



Produkt- bezeichnung	Produkt- nummer	W	lm	K	Ra					
OSRAM LEDinestra® S14d										
LEDinestra WW FR S14d ¹⁾	4008321975331	6	250	2700	88	S14d	nein	298	30	5 NEU

OSRAM LEDinestra® S14s



Produkt- bezeichnung	Produkt- nummer	W	lm	K	Ra					
OSRAM LEDinestra® S14s										
LEDinestra WW FR S14s ¹⁾	4008321975317	6	250	2700	88	S14s	nein	298	30	5 NEU

1) Alle technischen Parameter gelten für die ganze Lampe. Aufgrund des komplexen Herstellungsprozesses von Leuchtdioden stellen die angegebenen Werte der technischen LED-Parameter nur rein statistische Größen dar, die nicht notwendigerweise den tatsächlichen technischen Parametern jedes einzelnen Produktes, welches vom typischen Wert abweichen kann, entsprechen.

Produkteigenschaften

- Professionelle LED-Lampe für Netzspannung
- Nicht dimmbar
- Lebensdauer: bis zu 12000 h
- Quecksilberfreie Lampe
- Farbtemperatur: 2700 K

Produktvorteile

- Geringer Energieverbrauch
- Längere Lampenlebens- und Betriebsdauer gegenüber dem Standardreferenzprodukt
- Kein UV- und Nahe-IR-Anteil im Lichtstrahl
- Sofort 100 % Licht, keine Aufwärmzeit
- Ausgezeichnete Farbwiedergabe
- Einfacher direkter Ersatz für herkömmliche Glühlampen
- Geringere Wärmeentwicklung (gegenüber dem Standardreferenzprodukt)
- 3 Jahre Garantie

Einsatzgebiete

- Ideal für Spiegelbeleuchtung
- Hotels, Restaurants
- Anwendungen im Haushalt

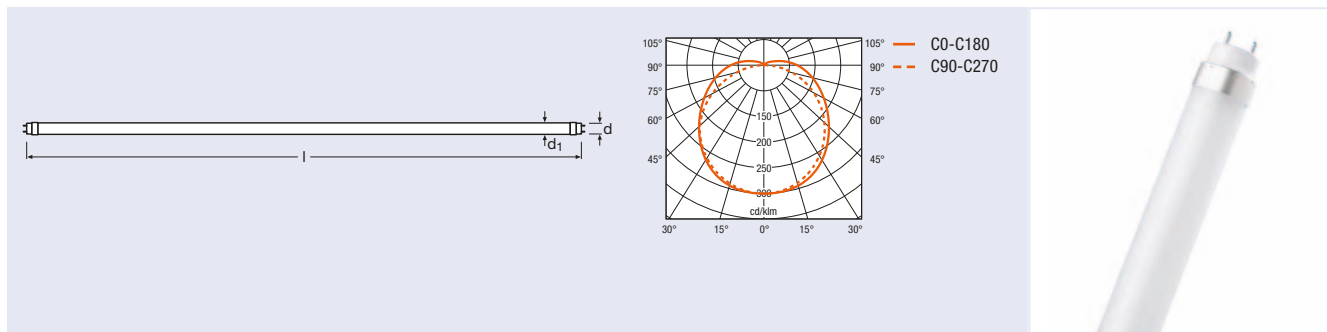
Referenzen/Verweise

- Zur Garantie siehe www.osram.de/garantie

Weiterführende Informationen und detaillierte Produktdatenblätter finden Sie auf www.osram.de/ledlampen



SubstiTUBE® Advanced, 2. Generation



Produktbezeichnung	Produktnummer	V	W	lm	K		R _a	L [mm]	∅ d ₁ [mm]	∅ d [mm]		
--------------------	---------------	---	---	----	---	--	----------------	--------	-----------------------	----------	--	--

SubstiTUBE® Advanced ST8-HA2, 2. Generation

ST8-HA2-120-830 ¹⁾	4008321993410	230	12 ²⁾	1200 ²⁾	3000	warmweiß	>80	590	27	28	120	25
ST8-HA2-120-840 ¹⁾	4008321993434	230	12 ²⁾	1200 ²⁾	4000	kaltweiß	>80	590	27	28	120	25
ST8-HA2-120-850 ¹⁾	4008321993458	230	12 ²⁾	1200 ²⁾	5000	daylight	>80	590	27	28	120	25

SubstiTUBE® Advanced ST8-HA4, 2. Generation

ST8-HA4-240-830 ¹⁾	4008321993472	230	24 ²⁾	2400 ²⁾	3000	warmweiß	>80	1200	27	28	120	25
ST8-HA4-240-840 ¹⁾	4008321993496	230	24 ²⁾	2400 ²⁾	4000	kaltweiß	>80	1200	27	28	120	25
ST8-HA4-240-850 ¹⁾	4008321993519	230	24 ²⁾	2400 ²⁾	5000	daylight	>80	1200	27	28	120	25

SubstiTUBE® Advanced ST8-HA5, 2. Generation

ST8-HA5-300-830 ¹⁾	4008321993533	230	30 ²⁾	3000 ²⁾	3000	warmweiß	>80	1500	27	28	120	25
ST8-HA5-300-840 ¹⁾	4008321993557	230	30 ²⁾	3000 ²⁾	4000	kaltweiß	>80	1500	27	28	120	25
ST8-HA5-300-850 ¹⁾	4008321993571	230	30 ²⁾	3000 ²⁾	5000	daylight	>80	1500	27	28	120	25

Produkteigenschaften

- LED-Alternative zu klassischen T8-Leuchtstofflampen in KVG-Leuchten
- LEDs mit hoher Effizienz
- Kurze Endkappen ermöglichen ein durchgängiges Lichtband
- Bis zu 50 % mehr Helligkeit als SubstiTUBE® Advanced
Besonders homogene Ausleuchtung
- Breiter Ausstrahlwinkel von 120°
- VDE-zertifizierte Sicherheit (in Vorbereitung)
- Integriertes EVG mit hohem Powerfaktor
- Quecksilberfrei und RoHS-konform
- Schutzart: IP20

Produktvorteile

- Schneller, einfacher und sicherer Austausch ohne Umverdrahtung
- Bis zu 5-mal längere Lebensdauer³⁾ als Standard-Leuchtstofflampen und daher niedrigere Wartungskosten

- Energieeinsparungen von bis zu 55 %
- Volle Helligkeit ohne Aufwärmphase, daher ideal zur Kombination mit Sensortechnologie geeignet
- Maximale Unempfindlichkeit gegenüber hoher Schaltfestigkeit
- Sogar für niedrige Temperaturen ideal geeignet

Anwendungsbereiche

- Büro-Grundbeleuchtung
- Beleuchtung in industrieller Fertigung
- Versorgungs- und Lagerräume
- Logistikbereiche, Verkehrsbauten und Korridore
- Indirekte oder Voutenbeleuchtung in Verkaufsräumen und Gastronomie

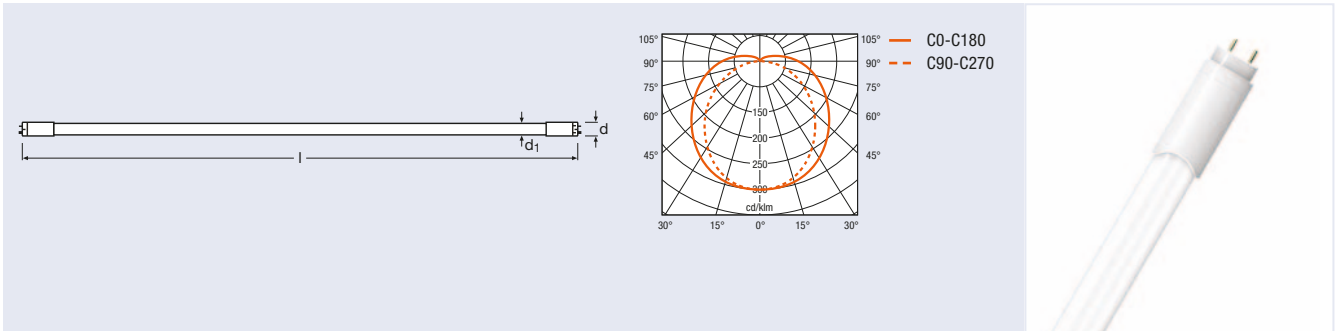
Weiterführende Informationen und detaillierte Produktdatenblätter finden Sie auf www.osram.de/substitube

1) Alle technischen Parameter gelten für die ganze Lampe. Aufgrund des komplexen Herstellungsprozesses von Leuchtdioden stellen die angegebenen Werte der technischen LED-Parameter nur rein statistische Größen dar, die nicht notwendigerweise den tatsächlichen technischen Parametern jedes einzelnen Produktes, welches vom typischen Wert abweichen kann, entsprechen.

2) Vorläufige Werte 3) Abhängig von Lampentyp und Betriebsgerät



SubstiTUBE® Advanced



Produkt-bezeichnung	Produkt-nummer	V	W	lm	K		R _a					
SubstiTUBE® Advanced ST8-HA2												
ST8-HA2-67-830 ¹⁾	4008321980861	230	11	670	3000	warmweiß	>80	590	26	28	120	10
ST8-HA2-67-840 ¹⁾	4008321980854	230	11	670	4000	kaltweiß	>80	590	26	28	120	10
ST8-HA2-83-750 ¹⁾	4008321980847	230	11	830	5000	daylight	>70	590	26	28	120	10
SubstiTUBE® Advanced ST8-HA4												
ST8-HA4-135-830 ¹⁾	4008321980892	230	21	1350	3000	warmweiß	>80	1200	26	28	120	10
ST8-HA4-135-840 ¹⁾	4008321980885	230	21	1350	4000	kaltweiß	>80	1200	26	28	120	10
ST8-HA4-165-750 ¹⁾	4008321980878	230	21	1650	5000	daylight	>70	1200	26	28	120	10
SubstiTUBE® Advanced ST8-HA5												
ST8-HA5-165-830 ¹⁾	4008321980922	230	25,5	1650	3000	warmweiß	>80	1500	26	28	120	10
ST8-HA5-165-840 ¹⁾	4008321980915	230	25,5	1650	4000	kaltweiß	>80	1500	26	28	120	10
ST8-HA5-205-750 ¹⁾	4008321980908	230	25,5	2050	5000	daylight	>70	1500	26	28	120	10

Produkteigenschaften

- LED-Alternative zu klassischen T8-Leuchtstofflampen in KVG-Leuchten
- Lichtstark, robust und langlebig
- Besonders homogene Ausleuchtung
- Breiter Ausstrahlwinkel von 120°
- VDE-zertifizierte Sicherheit (VDE-Reg.-Nr.: 40033714)
- Integriertes EVG mit hohem Powerfaktor
- Quecksilberfrei und RoHS-konform
- Schutzart: IP20

Produktvorteile

- Schneller, einfacher und sicherer Austausch ohne Umverdrahtung
- Bis zu 5-mal längere Lebensdauer ²⁾ als Standard-Leuchtstofflampen und daher niedrigere Wartungskosten
- Energieeinsparungen von bis zu 60 %

- Volle Helligkeit ohne Aufwärmphase, daher ideal zur Kombination mit Sensortechnologie geeignet
- Maximale Unempfindlichkeit gegenüber hoher Schaltfestigkeit
- Sogar für niedrige Temperaturen ideal geeignet

Anwendungsbereiche

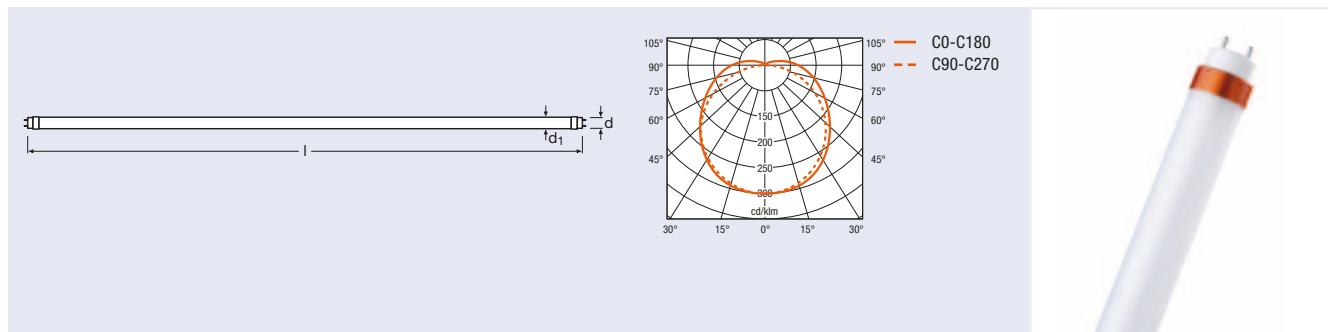
- Allgemeinbeleuchtung innerhalb von Umgebungstemperaturen von -25 °C bis 50 °C
- Beleuchtung von Produktionsbereichen
- Verkehrszonen und Korridore
- Indirekte oder Voutenbeleuchtung in Verkaufsräumen und Gastronomie

Weiterführende Informationen und detaillierte Produktdatenblätter finden Sie auf www.osram.de/substitube

¹⁾ Alle technischen Parameter gelten für die ganze Lampe. Aufgrund des komplexen Herstellungsprozesses von Leuchtdioden stellen die angegebenen Werte der technischen LED-Parameter nur rein statistische Größen dar, die nicht notwendigerweise den tatsächlichen technischen Parametern jedes einzelnen Produktes, welches vom typischen Wert abweichen kann, entsprechen.
²⁾ Abhängig von Lampentyp und Betriebsgerät



SubstiTUBE® Basic



Produktbezeichnung	Produktnummer	V	W	lm	K		Ra	l [mm]	d [mm]	°	
SubstiTUBE® Basic ST8-HB2											
ST8-HB2-830 ¹⁾	4008321972538	230	10	675	3000	warmweiß	>80	590	28	120	25
ST8-HB2-840 ¹⁾	4008321972545	230	10	750	4000	kaltweiß	>80	590	28	120	25
ST8-HB2-865 ¹⁾	4008321972569	230	10	750	6500	daylight	>80	590	28	120	25
SubstiTUBE® Basic ST8-HB4											
ST8-HB4-830 ¹⁾	4008321972576	230	20	1350	3000	warmweiß	>80	1200	28	120	25
ST8-HB4-840 ¹⁾	4008321972583	230	20	1500	4000	kaltweiß	>80	1200	28	120	25
ST8-HB4-865 ¹⁾	4008321972606	230	20	1500	6500	daylight	>80	1200	28	120	25
SubstiTUBE® Basic ST8-HB5⁴⁾											
ST8-HB5-830 ¹⁾	4008321972613	230	24 ²⁾	1650 ²⁾	3000	warmweiß	>80	1500	28	120	25
ST8-HB5-840 ¹⁾	4008321972620	230	24 ²⁾	1850 ²⁾	4000	kaltweiß	>80	1500	28	120	25
ST8-HB5-865 ¹⁾	4008321972644	230	24 ²⁾	1850 ²⁾	6500	daylight	>80	1500	28	120	25

NEU
NEU
NEU

NEU
NEU
NEU

NEU
NEU
NEU

Produkteigenschaften

- LED-Alternative zu klassischen T8-Leuchtstofflampen in KVG-Leuchten
- Günstig für einfache Beleuchtungsaufgaben
- Besonders homogene Ausleuchtung
- Breiter Ausstrahlwinkel von 120°
- VDE-zertifizierte Sicherheit (in Vorbereitung)
- Integriertes EVG mit hohem Powerfaktor
- Quecksilberfrei und RoHS-konform
- Schutzart: IP20

Produktvorteile

- Schneller, einfacher und sicherer Austausch ohne Umverdrahtung
- Niedrige Wartungskosten dank langer Lebensdauer
- Energieeinsparungen von bis zu 55 %
- Volle Helligkeit ohne Aufwärmphase, daher ideal zur Kombination mit Sensortechnologie geeignet

- Extrem niedriges Gewicht von 205 g³⁾
- Maximale Unempfindlichkeit gegenüber hoher Schaltfestigkeit
- Sogar für niedrige Temperaturen ideal geeignet

Anwendungsbereiche

- Allgemeinbeleuchtung für offene Leuchten innerhalb von Umgebungstemperaturen von -25 °C bis 40 °C
- Kühl- und Lagerräume
- Korridore, Treppen, Parkhäuser
- Getränkeautomaten

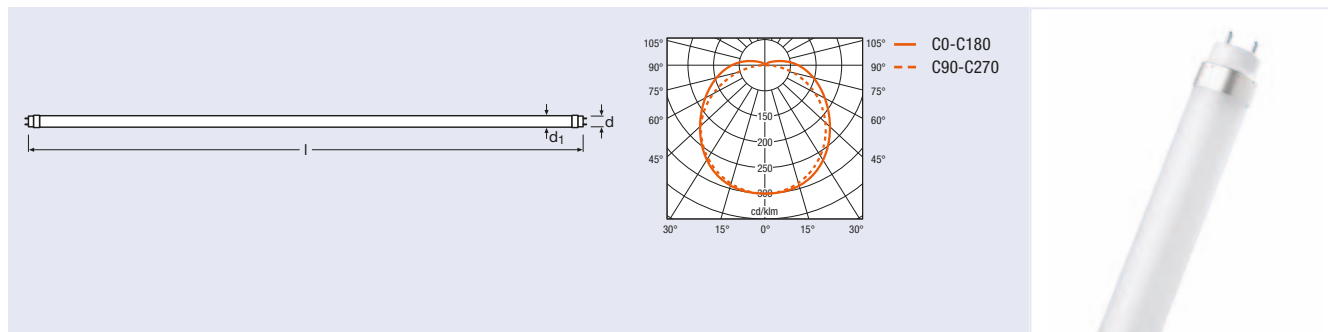
Weiterführende Informationen und detaillierte Produkt-Datenblätter finden Sie auf www.osram.de/substitube

1) Alle technischen Parameter gelten für die ganze Lampe. Aufgrund des komplexen Herstellungsprozesses von Leuchtdioden stellen die angegebenen Werte der technischen LED-Parameter nur rein statistische Größen dar, die nicht notwendigerweise den tatsächlichen technischen Parametern jedes einzelnen Produktes, welches vom typischen Wert abweichen kann, entsprechen.

2) Vorläufige Werte 3) Für eine Länge von 1.200 mm 4) In Vorbereitung



SubstiTUBE® EXT Advanced



Produktbezeichnung	Produktnummer	I [mA]	W	lm	K	Color	Ra	L [mm]	d1 [mm]	d [mm]	Beam Spread	Quantity
SubstiTUBE® EXT Advanced ST8-EA2												
ST8-EA2-104-830 ¹⁾	4008321984593	350	11,5	1035	3000	warmweiß	>80	590	27	28	120	25
ST8-EA2-115-840 ¹⁾	4008321984616	350	11,5	1150	4000	kaltweiß	>80	590	27	28	120	25
ST8-EA2-115-850 ¹⁾	4008321984630	350	11,5	1150	5000	daylight	>80	590	27	28	120	25
SubstiTUBE® EXT Advanced ST8-EA4												
ST8-EA4-230-830 ¹⁾	4008321984678	700	25,5	2300	3000	warmweiß	>80	1200	27	28	120	25
ST8-EA4-256-840 ¹⁾	4008321984692	700	25,5	2560	4000	kaltweiß	>80	1200	27	28	120	25
ST8-EA4-256-850 ¹⁾	4008321984715	700	25,5	2560	5000	daylight	>80	1200	27	28	120	25
SubstiTUBE® EXT Advanced ST8-EA5												
ST8-EA5-288-830 ¹⁾	4008321984753	700	32	2880	3000	warmweiß	>80	1500	27	28	120	25
ST8-EA5-320-840 ¹⁾	4008321984777	700	32	3200	4000	kaltweiß	>80	1500	27	28	120	25
ST8-EA5-320-850 ¹⁾	4008321984791	700	32	3200	5000	daylight	>80	1500	27	28	120	25

NEU
NEU
NEU

NEU
NEU
NEU

NEU
NEU
NEU

Produkteigenschaften

- LED-Lampe für Nutzung in Leuchten mit externem EVG
- Für professionelle LED-Leuchten, keine teure Design-Überarbeitung erforderlich
- Besonders homogene Ausleuchtung
- 2-stufig dimmbar in Kombination mit OTe-Familie
- VDE-zertifizierte Sicherheit (in Vorbereitung)
- Quecksilberfrei und RoHS-konform
- Schutzart IP20

Produktvorteile

- Größere Flexibilität und geringere Entwicklungskosten, da das Design der Leuchte nicht überarbeitet werden muss
- OPTOTRONIC® Betriebsgeräte erfüllen die relevanten Standards, was die Leuchtenzertifizierung erleichtert
- OTe 13/220-240/350 SD, OTe 25/220-240/2x350 SD (S. 99) sowie OTe 35/220-240/700 SD und OTe 70/220-240/2x700 SD (S. 96)
- Ideal geeignet für Anwendungen mit langen Brenndauern

und erschwerten Wartungsmöglichkeiten

- Maximale Unempfindlichkeit gegenüber hoher Schaltfestigkeit
- Sogar für niedrige Temperaturen ideal geeignet
- Volle Helligkeit ohne Aufwärmphase, daher ideal zur Kombination mit Sensortechnologie geeignet

Anwendungsbereiche

- Anspruchsvolle Beleuchtung innerhalb von Umgebungstemperaturen von -25 °C bis 60 °C
- Büro-Grundbeleuchtung
- Beleuchtung von Produktionsbereichen
- Lagerräume
- Logistikkbereiche, Verkehrsbauten und Korridore
- Indirekte oder Voutenbeleuchtung in Verkaufsräumen und Gastronomie

Weiterführende Informationen und detaillierte Produkt-Datenblätter finden Sie auf www.osram.de/substitube

1) Alle technischen Parameter gelten für die ganze Lampe. Aufgrund des komplexen Herstellungsprozesses von Leuchtdioden stellen die angegebenen Werte der technischen LED-Parameter nur rein statistische Größen dar, die nicht notwendigerweise den tatsächlichen technischen Parametern jedes einzelnen Produktes, welches vom typischen Wert abweichen kann, entsprechen.





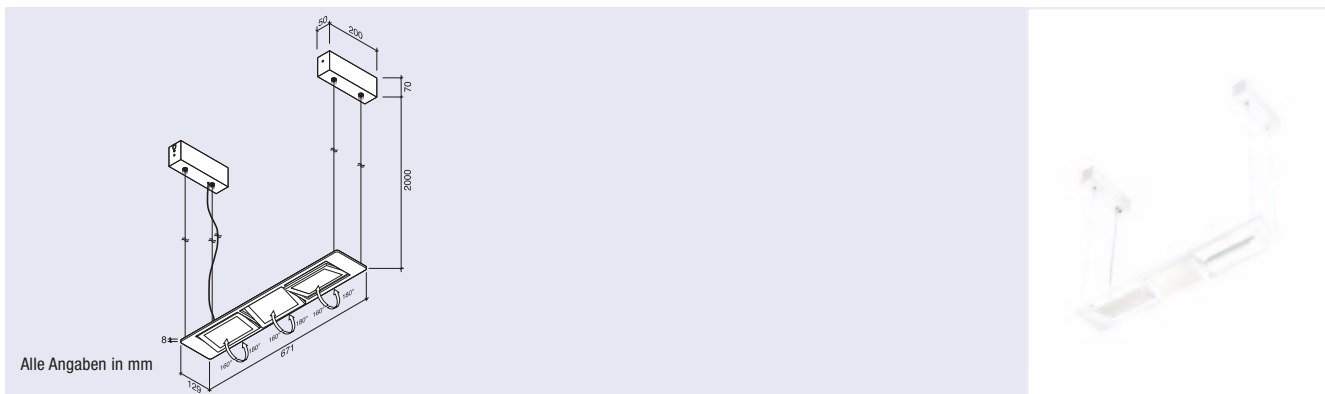


LED-Leuchten

Futuristisches Design, extravagantes Interieur. Aber erst mit Licht versprühen Räume ihren ganzen Charme.

SILENTO™	212
TRESOL® Trio und TRESOL® Cube Trio	213
CALYX® Pendant	214
POWERstixx®	215
CALYX® Ceiling	216
TRESOL® Trio Ceiling und TRESOL® Cube Trio Ceiling	217
TRESOL® Cube	218
TRESOL® Bloc	219
LEDVANCE® COVELIGHT	220
LEDs DECO® FLEX	222
LEDVANCE® DOWNLIGHT S	223
LEDVANCE POLYBAR®	224
LUMINESTRA® LED	226
LUMINESTRA® eco LED	227
QOD®	228
QOD DOMINO®	229
Slim Shape LED	230
LED Cone	232
LED Disk	233
LEDVANCE® POWERSPOT	234
LEDVANCE® SPOTLIGHT	236
LEDVANCE® DOWNLIGHT	237
QOD® S, M, L	242
TRESOL® 10W	243
LED TRESOL® 4,5W	244
KIT LED	245
BEETLED®	247
ORBIS®	248
LUNETTA® LED und LUNETTA® LED Colormix	249
NIGHTLUX®	250
LEDstixx®	251
SPYLUX®	252
DOT-it®	253
SIRIUS®	256
CROSSER®	258
LED-Lichterketten	262
NOXLITE®	265

SILENTO™



Produkt-
bezeichnung

Produkt-
nummer

FARBE

t[h]

W

V

lm

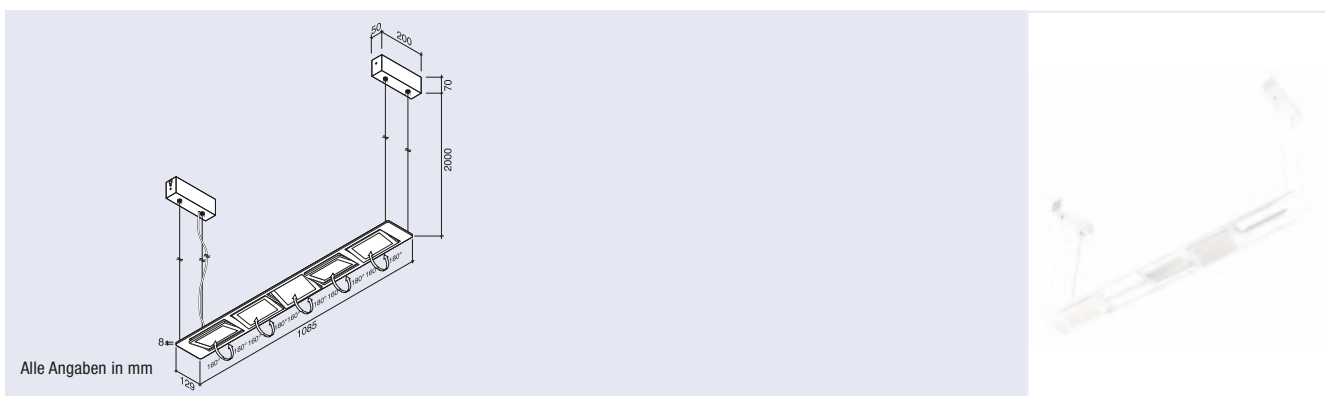
K

°

2x1

SILENTO™ Poco

SILENTO Poco	4008321985651	weiß	25000	18	220-240	900	3000	120	2x1
--------------	---------------	------	-------	----	---------	-----	------	-----	-----



Produkt-
bezeichnung

Produkt-
nummer

FARBE

t[h]

W

V

lm

K

°

2x1

SILENTO™ Lungo

SILENTO Lungo	4008321985668	weiß	25000	30	220-240	1500	3000	120	2x1
---------------	---------------	------	-------	----	---------	------	------	-----	-----

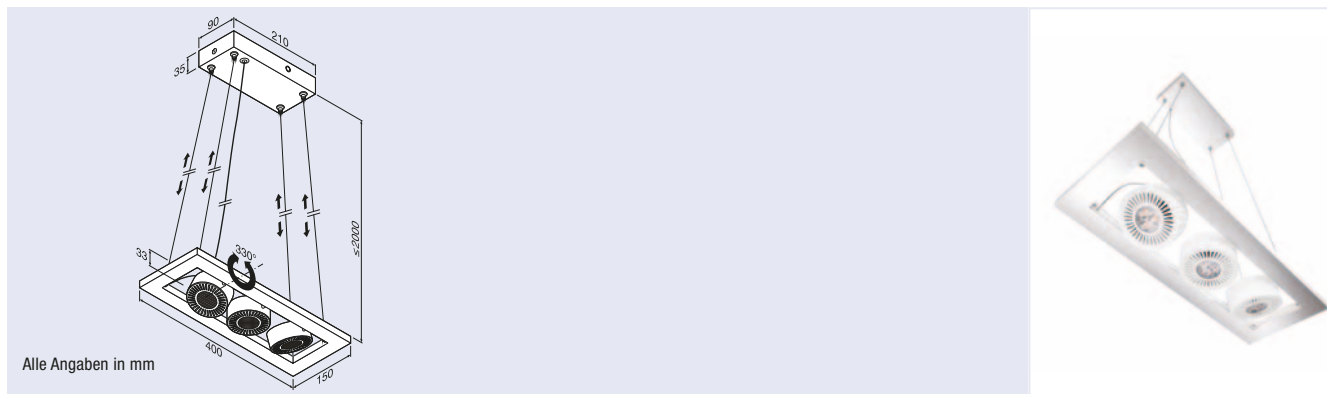
SILENTO™-Pendelleuchten mit justierbaren 7"-LED-Panels erzeugen eine direkte und indirekte warmweiße Lichtatmosphäre. Die 7"-Panels sind drehbar, sodass durch eine Drehung um 180° indirekte Beleuchtung ermöglicht wird. Durch einen Pendelsatz kann die Länge der Aufhängung während der Installation einfach eingestellt werden. Die Panels sind unabhängig voneinander drehbar.

Merkmale und Vorteile

- Lange Lebensdauer durch LED-Technologie
- Ultradünn, puristisches Design
- Panel-Technologie, die ein harmonisches Licht erzeugt
- Drehbare Panels
- Indirekte und direkte Beleuchtung



TRESOL® Trio und TRESOL® Cube Trio



Alle Angaben in mm

**Produkt-
bezeichnung****Produkt-
nummer**

FARBE

t[h]

W

lm

K

°

x1

TRESOL® Trio

TRESOL Trio

4008321985477

silber/weiß

25000

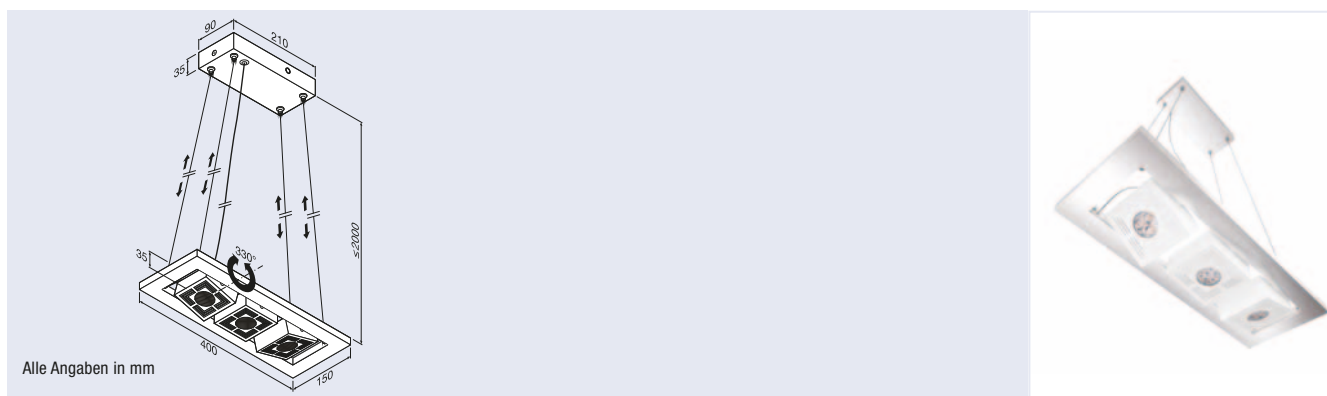
3x4,5

3x165

3000

30

4x1



Alle Angaben in mm

**Produkt-
bezeichnung****Produkt-
nummer**

FARBE

t[h]

W

lm

K

°

x1

TRESOL® Cube Trio

TRESOL Cube Trio

4008321985491

silber/weiß

25000

3x4,5

3x165

3000

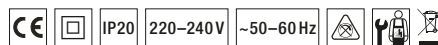
30

4x1

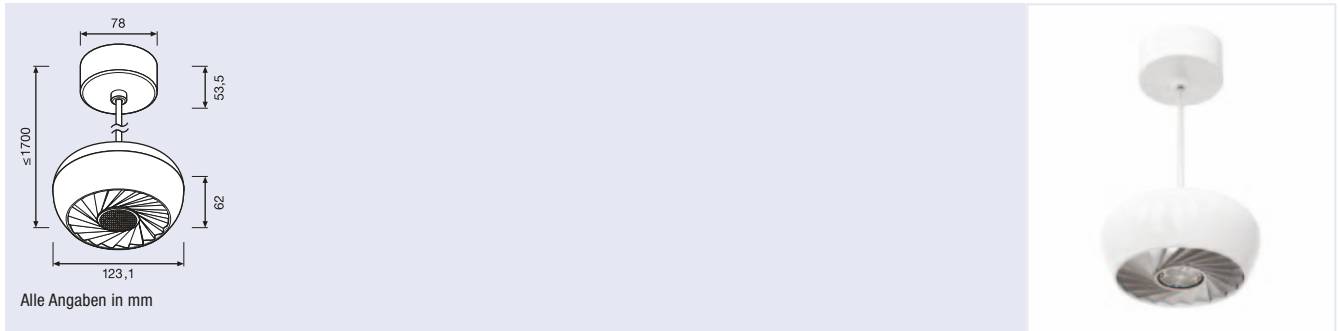
Merkmale und Vorteile

- Ideal für Esszimmer, Küchentische
- LED-Pendelleuchte mit Aluminiumrahmen in hochwertigem Design
- Runde oder würfelförmige Module

- Verstellbare Module (330°) zur einfachen Ausrichtung der Lichtabstrahlung
- Durch einfachen Pendelsatz höhenverstellbar
- High-Power-LEDs gewährleisten hohe Lichtausbeute



CALYX® Pendant



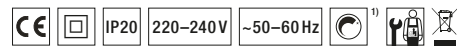
Alle Angaben in mm

Produkt- bezeichnung	Produkt- nummer	FARBE	t(h)	W	lm	K	°	Icons
CALYX® Pendant								
CALYX Pendant	4008321984333	weiß	25000	10	385	3000	35	4x1

Die CALYX® Produktfamilie umfasst eine Pendel- und eine Deckenleuchte. Ihr modernes dynamisches Design und die geringe Größe sind ideal, um Tische, Barbereiche und Sideboards mit warmweißer Spotbeleuchtung hervorzuheben. LED-Treiber ist im Leuchtenkörper enthalten.

Merkmale und Vorteile

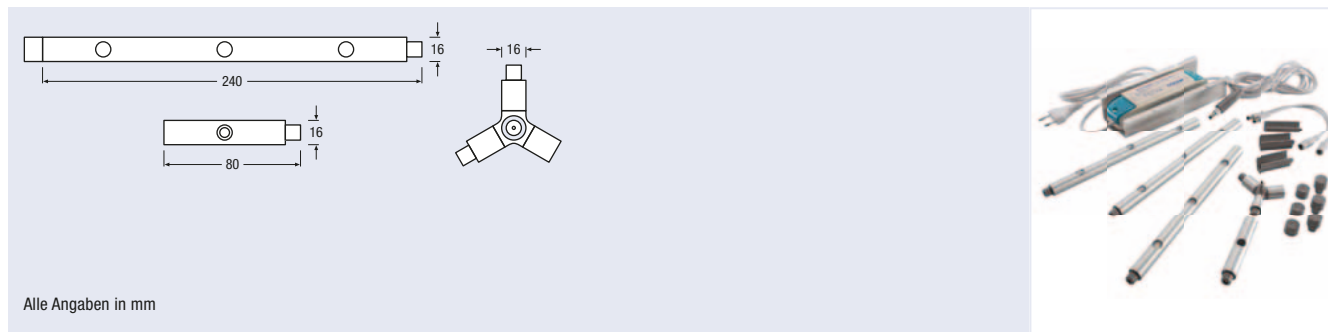
- Dimmbar¹⁾
- Geringe Größe
- Einzigartiges Design
- Einfache Montage



1) www.osram.de/leuchten



POWERstixx®



Alle Angaben in mm

Produkt-bezeichnung	Produkt-nummer	FARBE	t [h]	lm	K	W	°	Icon
POWERstixx®								
POWERstixx Set	4008321 962874	silber	30000	3x220	3000	3x4,7	60	4x1
POWERstixx Add-on	4008321 962898	silber	30000	220	3000	4,7	60	6x1

Das innovative, modulare LED-Leuchtsystem POWERstixx® ermöglicht ästhetische Beleuchtungslösungen und kann individuell und vielseitig für nahezu jede Beleuchtungsanwendung eingesetzt werden.



Merkmale und Vorteile

- Designer-Leuchtsystem für eine stylische und faszinierende Beleuchtung
- Klares, modernes Design
- Flexible Leuchtenformen – entweder linear oder Y-förmig
- Das POWERstixx® Set umfasst 3 voneinander unabhängig einstellbare LED-Module. Es kann jederzeit mit dem POWERstixx® Add-on bis auf maximal 5 LED-Module erweitert werden.
- Einzigartige Leuchtenstruktur (z. B. würfelförmige Anordnung), dank dem POWERstixx® Connector Set (3 x 90°-Stecker, 1 T-Stecker)
- POWERstixx® kann mit dem POWERstixx® Pendelsatz mit 2 einstellbaren Deckenbefestigungen zu einer Pendelleuchte umgebaut werden.

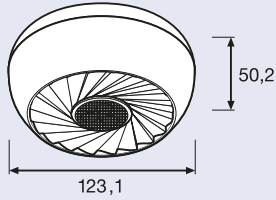


POWERstixx® Zubehör

Produkt-bezeichnung	Produkt-nummer	FARBE	Icon
POWERstixx® Connector Set			
POWERstixx Connector Set	4008321 960566	silber	6x1
POWERstixx® Pendant kit			
POWERstixx Pendant kit	4008321 960559	silber	2000 6x1



CALYX® Ceiling



Alle Angaben in mm



**Produkt-
bezeichnung**

**Produkt-
nummer**

FARBE

t [h]

W

lm

K

°

4x1

CALYX® Ceiling

CALYX Ceiling

4008321984142

weiß

25000

10

385

3000

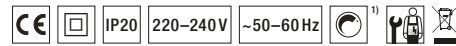
35

4x1

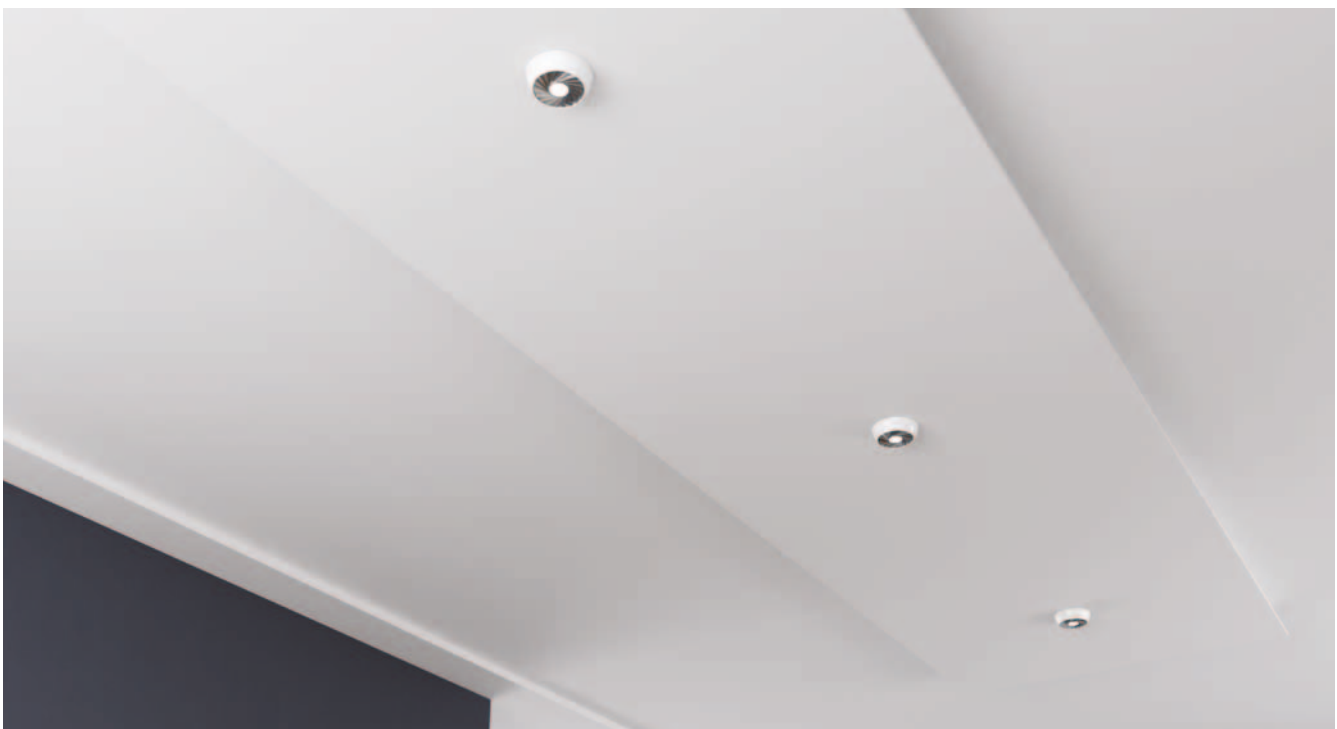
Die CALYX® Produktfamilie umfasst eine Pendel- und eine Deckenleuchte. Ihr modernes dynamisches Design und die geringe Größe sind ideal, um Tische, Barbereiche und Sideboards mit warmweißer Spotbeleuchtung hervorzuheben. LED-Treiber ist im Leuchtenkörper enthalten.

Merkmale und Vorteile

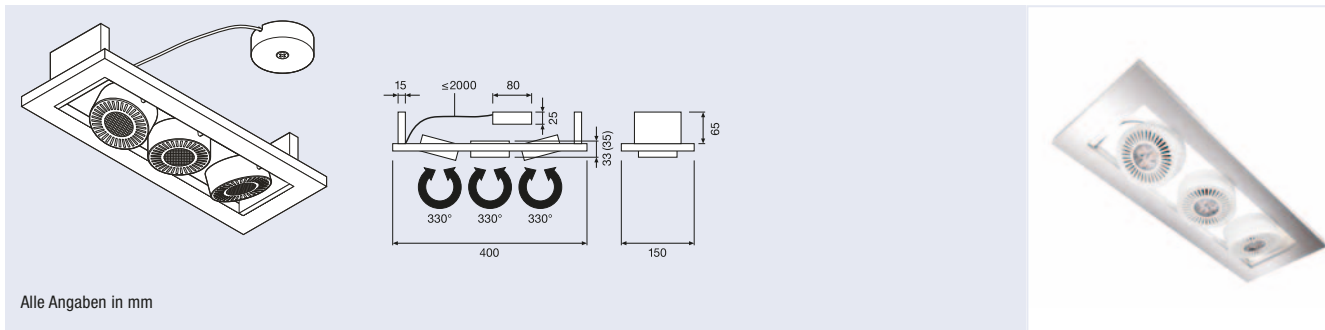
- Dimmbar¹⁾
- Geringe Größe
- Einzigartiges Design
- Einfache Montage



1) www.osram.de/leuchten



TRESOL® Trio Ceiling und TRESOL® Cube Trio Ceiling



Alle Angaben in mm

**Produkt-
bezeichnung**

**Produkt-
nummer**

FARBE

t[h]

W

lm

K

TRESOL® Trio Ceiling

TRESOL Trio Ceiling

4008321**989314**

silber/weiß

25000

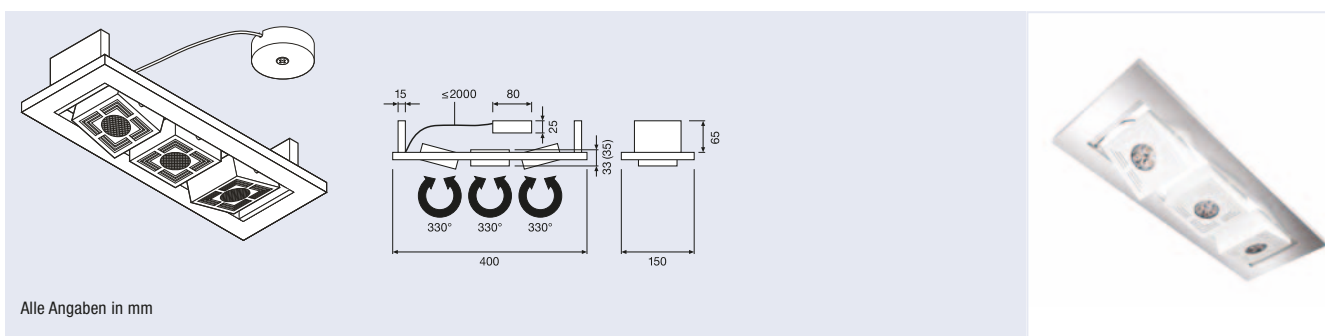
3x4,5

3x165

3000

30

4x1



Alle Angaben in mm

**Produkt-
bezeichnung**

**Produkt-
nummer**

FARBE

t[h]

W

lm

K

TRESOL® Cube Trio Ceiling

TRESOL Cube Trio Ceiling

4008321**989307**

silber/weiß

25000

3x4,5

3x165

3000

30

4x1

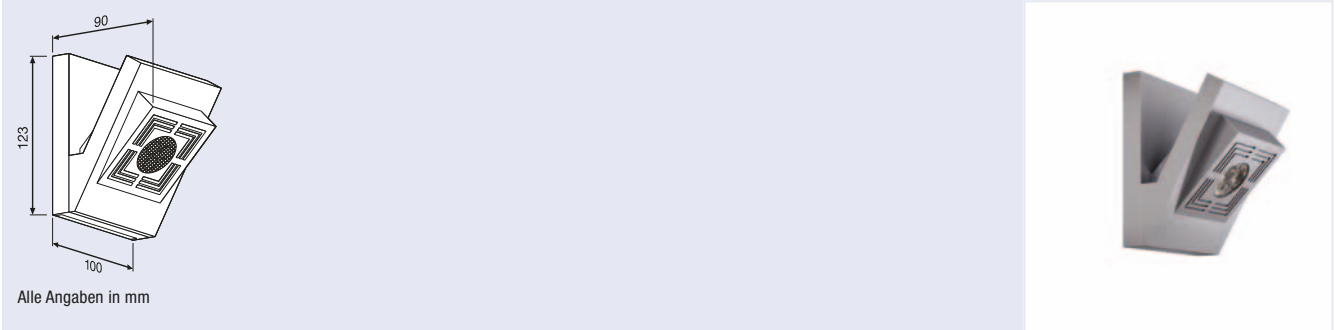
Merkmale und Vorteile

- Ideal für Wohnzimmer, Flure
- LED-Deckenleuchte mit Aluminiumrahmen in hochwertigem Design
- Runde oder würfelförmige Module

- Verstellbare Module (330°) zur einfachen Ausrichtung der Lichtabstrahlung



TRESOL® Cube

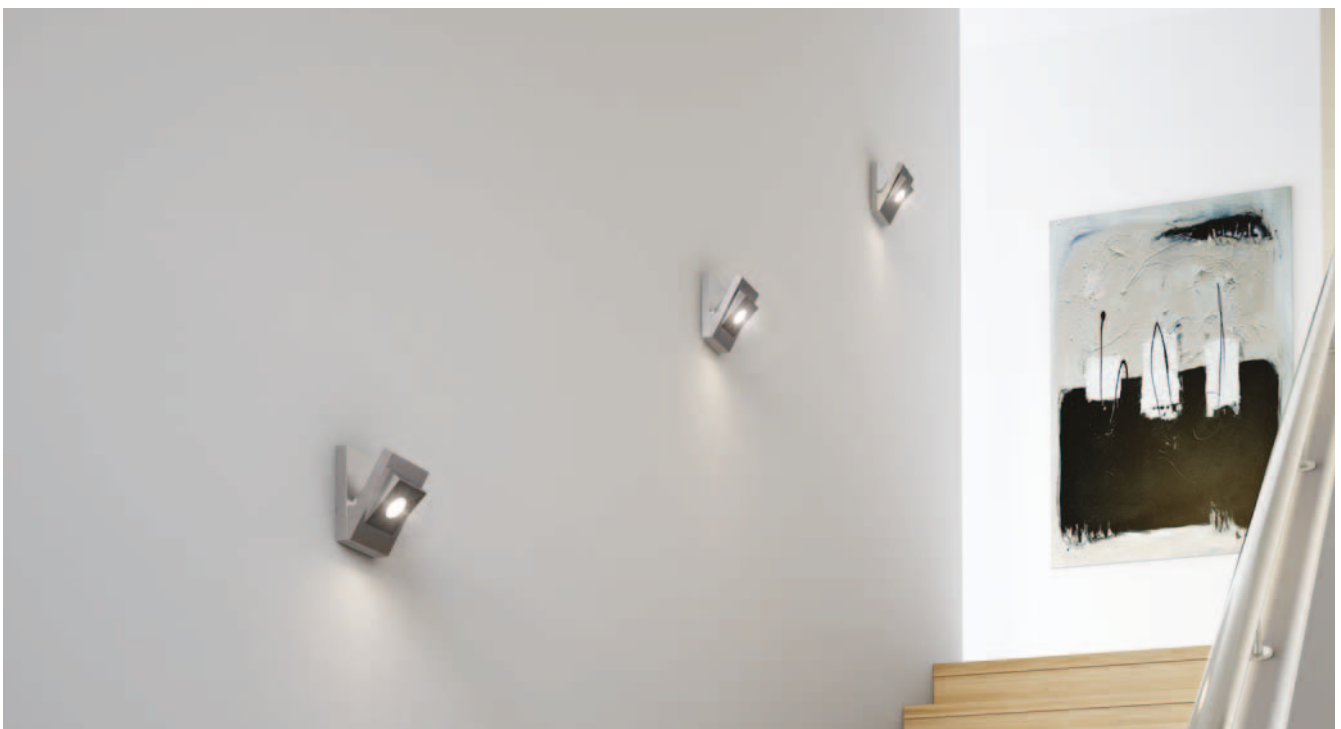


Produkt-bezeichnung	Produkt-nummer	FARBE	t(h)	W	lm	K	°	☐
TRESOL® Cube								
TRESOL Cube	4008321985507	silber	25000	4,5	165	3000	30	4x1
TRESOL Cube Weiß	4008321997821	weiß	25000	4,5	165	3000	30	4x1

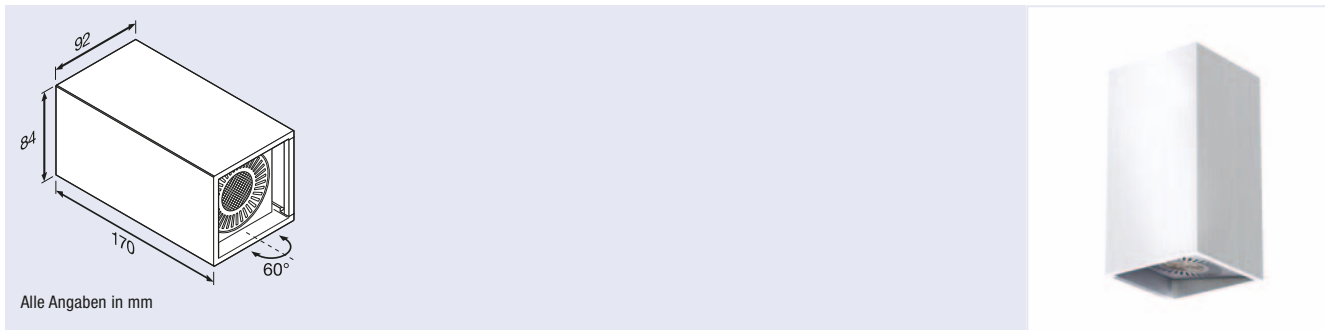
Die LED-Aluminium-Wandleuchte TRESOL® Cube eignet sich für kleine Räume, wie Flure mit einer warmweißen Spotbeleuchtung. LED-Treiber ist im Leuchtenkörper enthalten.

Merkmale und Vorteile

- Aluminium
- Kompaktes Design
- Einfache Montage



TRESOL® Bloc



Alle Angaben in mm

**Produkt-
bezeichnung****Produkt-
nummer**

FARBE

t [h]

W

lm

K

**TRESOL® Bloc**

TRESOL Bloc	4008321985484	aluminium, gebürstet	25000	2x4.5	2x165	3000	4x1
TRESOL Bloc weiß	4008321990143	weiß	25000	2x4.5	2x165	3000	4x1

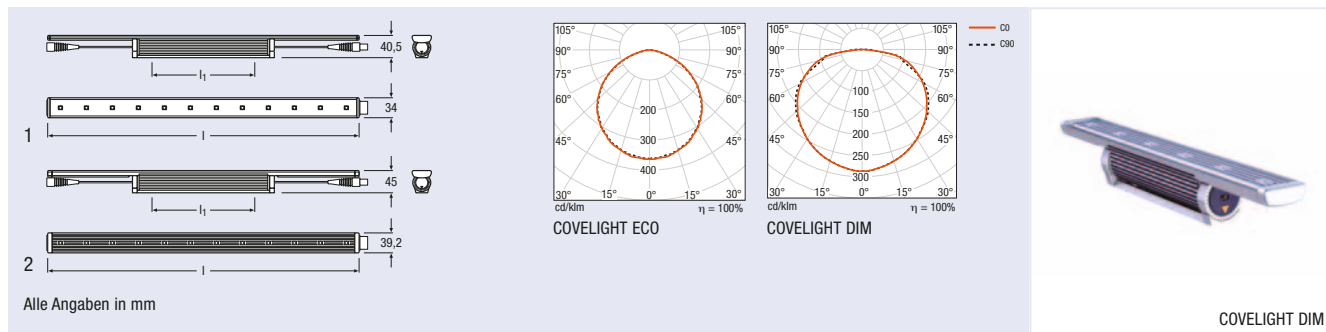
Merkmale und Vorteile

- Hochwertige LED-Aluminium-Wandleuchte
- Up- und Downlight mit einstellbaren Ausstrahlwinkeln (60°)
- Bestückt mit 2x4,5 W High-Power-LEDs OSRAM Golden Dragon Plus
- Hohe Lichtleistung für dekorative Effekte für Wände und nützlich zur Orientierung

- Ideal für Wohnräume, Esszimmer, Schlafzimmer und Eingangsbereiche
- Kein externes EVG. Verdrahtung möglich über Kabel-
eingang an jeder Seite, oder direkte Montage an der
Wandsteckdose.



LEDVANCE® COVELIGHT




Alle Angaben in mm

COVELIGHT DIM

Produkt- bezeichnung	Produkt- nummer	FARBE	W	K	lm	R _a						
LEDVANCE® COVELIGHT S												
Covelight S 827 ECO	4008321669759	aluminium	3,5	2700	170	> 80	120	nein	305	100	4x1	1
Covelight S 830 ECO	4008321669780	aluminium	3,5	3000	170	> 80	120	nein	305	100	4x1	1
Covelight S 840 ECO	4008321669810	aluminium	3,5	4000	170	> 80	120	nein	305	100	4x1	1
Covelight S 827 DIM	4008321669841	aluminium	7	2700	320	> 80	150	ja	305	100	4x1	2
Covelight S 830 DIM	4008321981950	aluminium	7	3000	320	> 80	150	ja	305	100	4x1	2
Covelight S 840 DIM	4008321669896	aluminium	7	4000	320	> 80	150	ja	305	100	4x1	2
LEDVANCE® COVELIGHT M												
Covelight M 827 ECO	4008321669926	aluminium	7	2700	340	> 80	120	nein	610	230	4x1	1
Covelight M 830 ECO	4008321669957	aluminium	7	3000	340	> 80	120	nein	610	230	4x1	1
Covelight M 840 ECO	4008321669988	aluminium	7	4000	340	> 80	120	nein	610	230	4x1	1
Covelight M 827 DIM	4008321670014	aluminium	14	2700	640	> 80	150	ja	610	200	4x1	2
Covelight M 830 DIM	4008321981974	aluminium	14	3000	640	> 80	150	ja	610	200	4x1	2
Covelight M 840 DIM	4008321670069	aluminium	14	4000	640	> 80	150	ja	610	200	4x1	2
LEDVANCE® COVELIGHT L												
Covelight L 827 DIM	4008321670182	aluminium	21	2700	960	> 80	150	ja	915	350	4x1	2
Covelight L 830 DIM	4008321981967	aluminium	21	3000	960	> 80	150	ja	915	350	4x1	2
Covelight L 840 DIM	4008321670236	aluminium	21	4000	960	> 80	150	ja	915	350	4x1	2

LEDVANCE® COVELIGHT Zubehör

Produkt- bezeichnung	Produkt- nummer	FARBE	l [mm]	
LEDVANCE® COVELIGHT Kabel				
Covelight Anschlusskabel EU	4008321 685421	grau	2000	20x1
Covelight Anschlusskabel UK	4008321 685445	grau	2000	20x1
Covelight Verbindungskabel	4008321 685469	grau	1000	20x1

Produkteigenschaften

- Phasen- und abschnittsdimmbare (DIM)
- Erhältliche Längen: 305 mm (S), 610 mm (M), 915 mm (L)
- Lichtausbeute > 45 lm/W
- Farbwiedergabe-Index $R_a \geq 80$
- Drehung: $\pm 90^\circ$ (in 10° -Inkrementen einstellbar)
- Leuchtenfarbe: Aluminium
- Farbtemperatur:
2700 K, 3000 K (warmweiß) oder 4000 K (neutralweiß)
- Abstrahlwinkel: 120° (ECO), 150° (DIM)
- Mittlere Lebensdauer: 50000 h
- Schutzart: IP20
- 5 Jahre Garantie



Detailinformationen und Garantiebedingungen
finden Sie unter www.osram.de/garantie

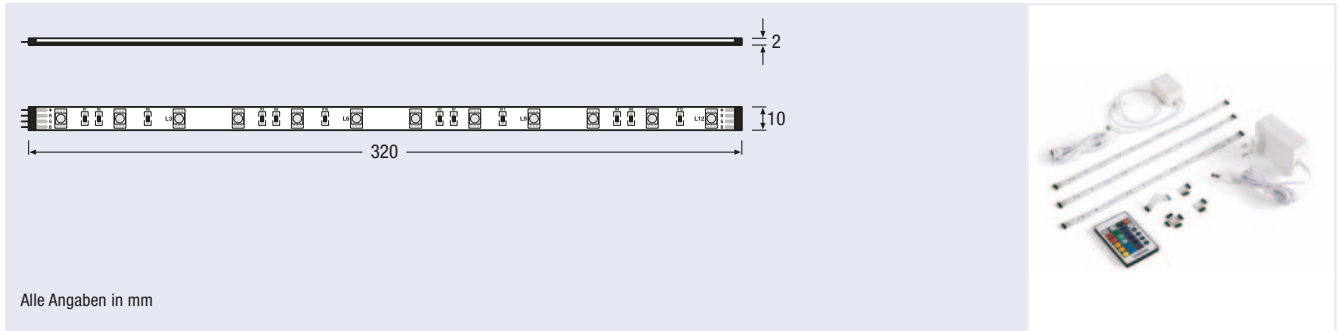
Produktvorteile

- Reihenschaltung bis zu 90 m (ECO) für Lichtbandanwendungen
- Modernste OSRAM Golden Dragon Plus für exzellente Ausleuchtung
- Effizienter Ersatz von Leuchtstoffsystemen
- Einfache Montage durch Plug-&-Play-System (direkter Stromanschluss)
- Eine geringe Profiltiefe und drei verschiedene Längen sorgen für maximale Einsatzflexibilität
- Höchste Flexibilität durch ein großes Angebot an Zubehör
- UV-/IR-freie Beleuchtung
- Während der Leuchtenlebensdauer nahezu wartungsfrei



Weiterführende Informationen und detaillierte Produkt-Datenblätter finden Sie auf: www.osram.de/covelight

LEDs DECO® FLEX



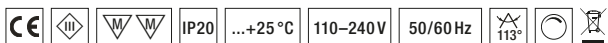
Alle Angaben in mm

Produkt-bezeichnung	Produkt-nummer	FARBE		W	
LEDs DECO® FLEX					
LEDs DECO FLEX Set	4008321 524348	transparent/weiß	RGB	3x1,8	4x1
LEDs DECO FLEX Add-on	4008321 524409	transparent/weiß	RGB	2x1,8	6x1
LEDs DECO FLEX Extension Kit	4008321 972064	transparent/weiß	–	–	6x1

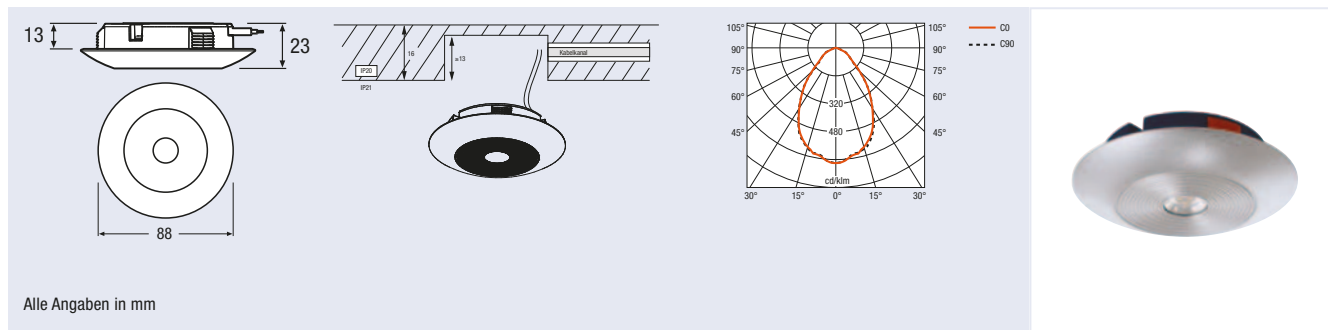
Die Anwendungsmöglichkeiten der neuen flexiblen Lichtbänder sind praktisch grenzenlos. Sie können als dekorative Hintergrundbeleuchtung, zur Beleuchtung von Wandregalen oder Vitrinen, zur Montage über Spiegeln, Bildern und Wandelementen verwendet werden. Gleich welche Anwendung: LEDs DECO® FLEX passen fast überall hin.

Merkmale und Vorteile

- Flexible, biegsame LED-Lichtstreifen
- Farbwechsel
- Kann auf Länge geschnitten werden, um perfekt in jedes Regal oder jede Ecke zu passen
- Kann bis zu einer Gesamtlänge von 3 m erweitert werden
- Das "Plug & Light Set" umfasst 3 LED-Bänder, eine Fernsteuerung, EVG und Stecker
- Das DECO® FLEX LED Add-on beinhaltet 2 LED-Bänder und Stecker
- Der DECO® FLEX LED Erweiterungssatz umfasst 1 m Verlängerungskabel



LEDVANCE® DOWNLIGHT S



Alle Angaben in mm

Produkt-
bezeichnungProdukt-
nummer

FARBE



lm

cd

W

K



LEDVANCE® DOWNLIGHT S

LEDVANCE DOWNLIGHT S 830 L80 AL	4008321968623	aluminium	830	325	214	6,5	3000	4x1
LEDVANCE DOWNLIGHT S 830 L80 WT	4008321968630	weiß	830	325	214	6,5	3000	4x1
LEDVANCE DOWNLIGHT S 840 L80 AL	4008321968647	aluminium	840	325	214	6,5	4000	4x1
LEDVANCE DOWNLIGHT S 840 L80 WT	4008321968654	weiß	840	325	214	6,5	4000	4x1

LEDVANCE® DOWNLIGHT S ist eine LED-Möbeleinbauleuchte mit besonders geringen Abmessungen und kann als Ersatz für 20-W-Niedervolt-Halogenspots verwendet werden. Durch ihre geringe Einbautiefe passt sie z. B. in Küchenregale, wobei deren Oberseite voll nutzbar bleibt. LEDVANCE® DOWNLIGHT S kann über die normalen seitlichen Lochbohrungen in den Regalen direkt an 230 V angeschlossen werden, was die Montage wirklich einfach macht. Für Standardinstallationen mit Durchbruch kann mit einem Handgriff die Kabelführung der Leuchte werkzeuglos nach oben umgelegt werden.

Weiterführende Informationen und detaillierte Produkt-Datenblätter finden Sie auf:

www.osram.de/ledvance-downlight-s



Detailinformationen und Garantiebedingungen finden Sie unter www.osram.de/garantie

Merkmale und Vorteile

- Energiesparende Möbeleinbauleuchte bestückt mit OSOLON LED von OSRAM
- Sehr kompakte LED-Leuchte. Integrierbar in 16-mm-Regalböden und Küchenoberschränke mit Standard-8-mm-Kabelkanälen
- Ersatz von 20-W-Halogen-Niedervoltanwendungen
- Weniger Wärmeabgabe als klassische Halogenleuchten
- Direkter Anschluss an 220–240 V
- Passt in verschiedene Anwendungen dank flexibler Positionierung des Kabelaustritts
- Einbaudurchmesser 68 mm
- Ringfarben in Weiß matt oder eloxiertem Aluminium
- Farbtemperatur Warmweiß (3000 K) und Neutralweiß (4000 K)



LEDVANCE® DOWNLIGHT S Zubehör

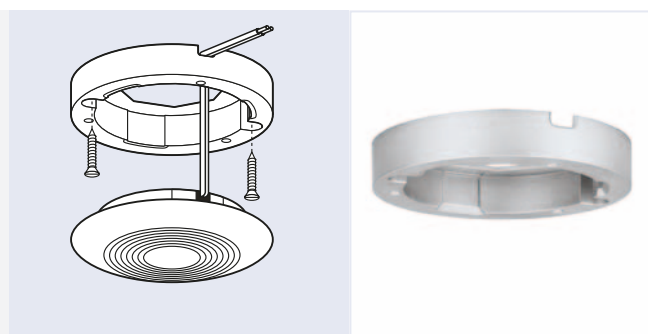
Produkt-
bezeichnungProdukt-
nummer

FARBE

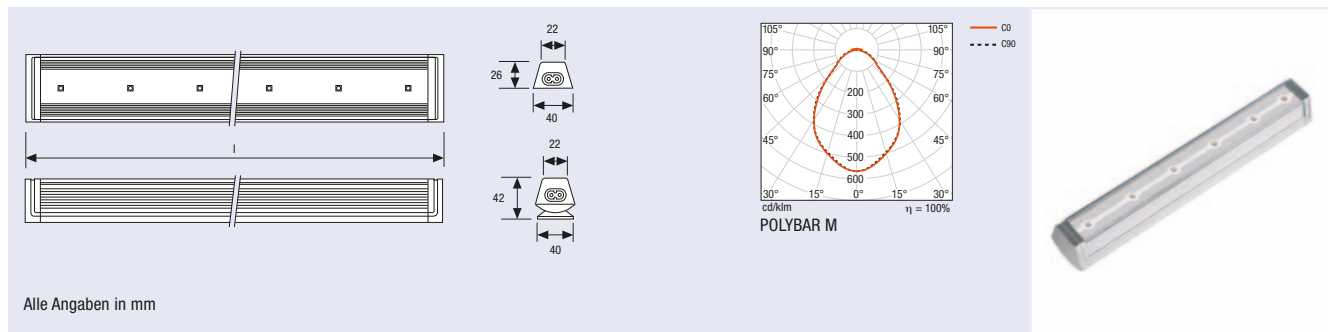
h
(mm)d
(mm)

LEDVANCE® DOWNLIGHT S Zubehör

LEDVANCE DOWNLIGHT S AL CANOPY 4X1 OSRAM	4008321691385	aluminium	15	89	4x1
LEDVANCE DOWNLIGHT S WT CANOPY 4X1 OSRAM	4008321691345	weiß	15	89	4x1



LEDVANCE POLYBAR®



Alle Angaben in mm

Produktbezeichnung	Produktnummer	FARBE	l _m	K	R _a	W	I [mm]	
Warmweiß								
POLYBAR S 830 L80	4008321 963338	aluminium	350	3000	80	6	250	4x1
POLYBAR M 830 L80	4008321 963345	aluminium	700	3000	80	12	500	4x1
POLYBAR L 830 L80	4008321 962386	aluminium	1050	3000	80	18	750	4x1
Neutralweiß								
POLYBAR S 840 L80	4008321 962393	aluminium	350	4000	80	6	250	4x1
POLYBAR M 840 L80	4008321 962409	aluminium	700	4000	80	12	500	4x1
POLYBAR L 840 L80	4008321 962416	aluminium	1050	4000	80	18	750	4x1
Kaltweiß								
POLYBAR S 850 L80	4008321 962423	aluminium	350	5000	80	6	250	4x1
POLYBAR M 850 L80	4008321 962430	aluminium	700	5000	80	12	500	4x1
POLYBAR L 850 L80	4008321 962447	aluminium	1050	5000	80	18	750	4x1

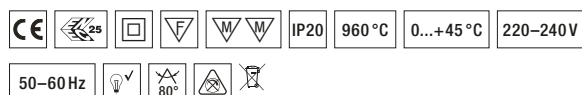
Variables, modulares System linearer LED-Leuchten mit integriertem Vorschaltgerät inklusive Verbindungssteckern für professionelle Regal-/Möbelbeleuchtung, Voutenbeleuchtung oder zur Ausleuchtung von Arbeitsflächen. Bis zu 20 m lange Installationen werden dank der neuesten Generation von OSRAM OSOLON Hochleistungs-LEDs optimal ausgeleuchtet.

Weiterführende Informationen und detaillierte Produktdatenblätter finden Sie auf:

www.osram.de/polybar

Merkmale und Vorteile

- Verfügbar in 3 verschiedenen Längen (250 mm, 500 mm und 750 mm) für unterschiedliche Anwendungen
- Einfache Verbindung dank integriertem Steckersystem
- Durchschnittliche Lebensdauer: 50000 Stunden
- 2 unterschiedliche Systeme zur Oberflächenmontage: entweder über Halteklammern (inkl.) oder über den schwenkbaren Fuß (Zubehör) ±20°
- Aufgrund des integrierten Vorschaltgeräts direkter Anschluss an die Netzspannung



Detailinformationen und Garantiebedingungen finden Sie unter www.osram.de/garantie

LEDVANCE POLYBAR® Zubehör

Produkt-
bezeichnungProdukt-
nummer

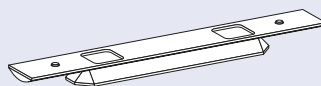
FARBE

l
[mm]b
[mm]h
[mm]**LEDVANCE POLYBAR® schwenkbarer Fuß**

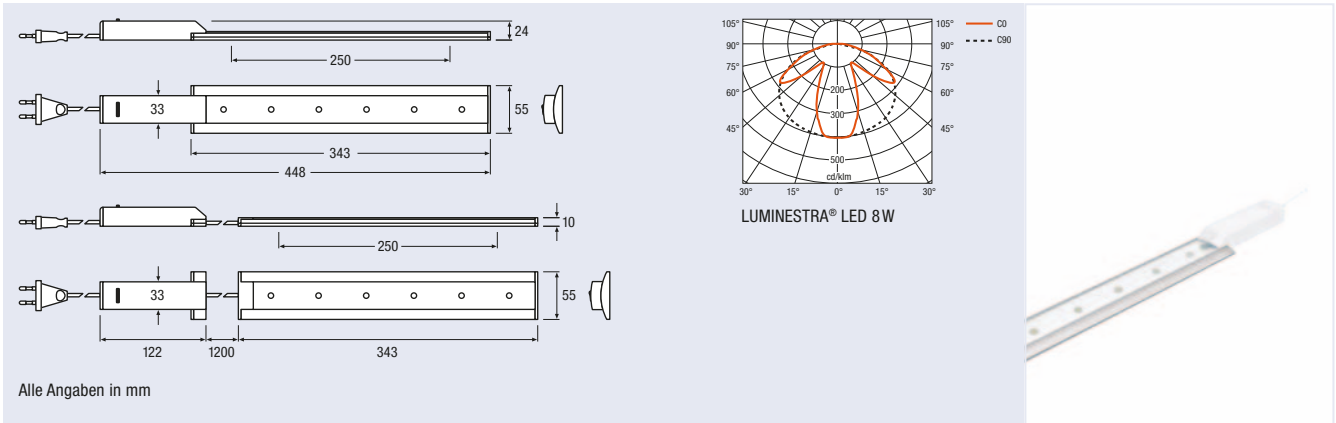
POLYBAR schwenkbarer Fuß S	4008321626400	aluminium	250	40	12	4x1
POLYBAR schwenkbarer Fuß M	4008321626431	aluminium	500	40	12	4x1
POLYBAR schwenkbarer Fuß L	4008321626462	aluminium	750	40	12	4x1

LEDVANCE POLYBAR® Kabel

POLYBAR Anschlusskabel EU	4008321626493	grau	2000	-	-	20x1
POLYBAR Anschlusskabel UK	4008321626516	grau	2000	-	-	20x1
POLYBAR Verbindungskabel	4008321626530	grau	250	-	-	20x1
POLYBAR Verbindungskabel	4008321626554	grau	50	-	-	20x1
POLYBAR Verbindungskabel	4008321626578	grau	1000	-	-	20x1

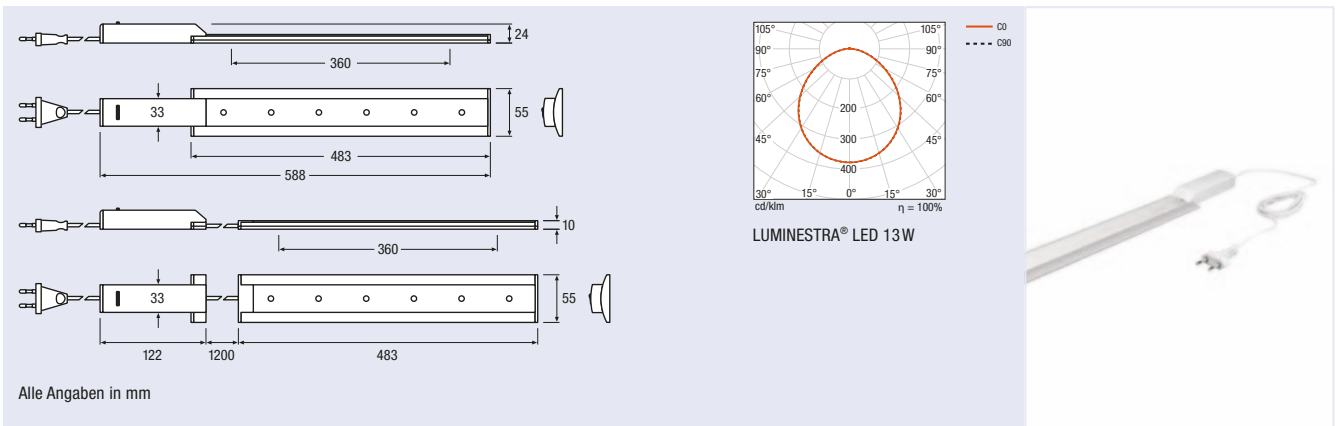


LUMINESTR[®] LED



Alle Angaben in mm

Produkt-bezeichnung	Produkt-nummer	Bestell-nummer	FARBE	W	lm	K	°	mm
LUMINESTR[®] LED 8W								
LUMINESTR [®] LED 8W 3000K	4008321 524461	73092	weiß	8	830	435	3000	80
LUMINESTR [®] LED 8W 4000K	4008321 524485	73093	weiß	8	840	464	4000	80



Alle Angaben in mm

Produkt-bezeichnung	Produkt-nummer	Bestell-nummer	FARBE	W	lm	K	°	mm
LUMINESTR[®] LED 13W								
LUMINESTR [®] LED 13W 3000K	4008321 710581	73096	weiß	13	830	960	3000	120
LUMINESTR [®] LED 13W 4000K	4008321 710604	73097	weiß	13	840	960	4000	120

LUMINESTR[®] LED besteht durch das flache Design sowie durch eine hervorragende, UV-freie Ausleuchtung der angestrahlten Fläche. Das OSRAM Vorschaltgerät ist auf die LED zugeschnitten und setzt daher neue Standards bei der Energieeinsparung.

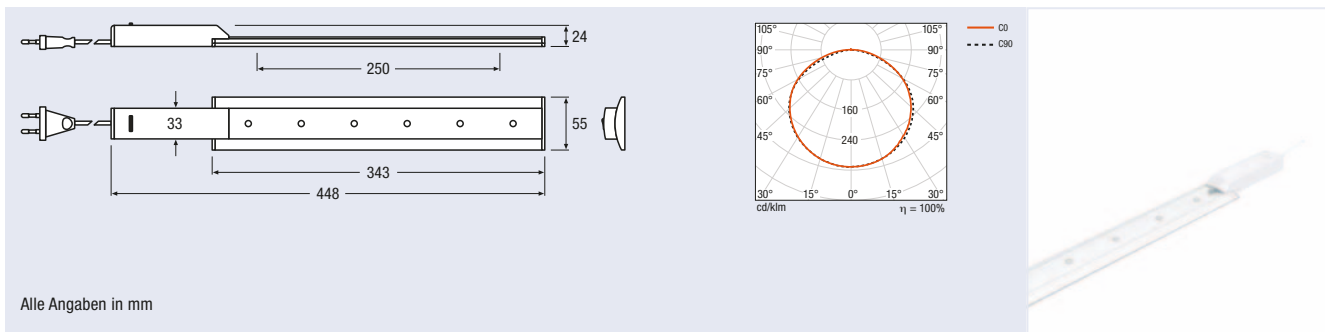
Merkmale und Vorteile

- Hochwertiges Aluminiumgehäuse

- Opake Abdeckung für blendfreie Beleuchtung
- Integrierter Ein-/Ausschalter
- Anschlussfertig mit 1,6m Netzleitung und Euro-Flachstecker
- Leuchte kann alternativ auch mit separatem Vorschaltgerät betrieben werden
- Bestückt mit LEDs, entweder 3000 K oder 4000 K



LUMINESTR[®] eco LED



Alle Angaben in mm

Produkt-bezeichnung	Produkt-nummer	FARBE	W		lm	K	
LUMINESTR[®] eco LED							
LUMINESTR eco LED 7W 3000K	4006584922963	weiß	7	830	375	3000	4x1
LUMINESTR eco LED 7W 4000K	4006584922987	weiß	7	840	395	4000	4x1

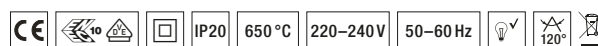
LUMINESTR[®] eco LED besticht durch ihr flaches Design und die ausgezeichnete UV-freie Ausleuchtung von Flächen. Das OSRAM Vorschaltgerät ist auf die verwendete Golden DRAGON[®] Plus LED abgestimmt und setzt damit ein markantes Zeichen hinsichtlich höchster Energieeffizienz.

Weiterführende Informationen und detaillierte Produkt-Datenblätter finden Sie auf:

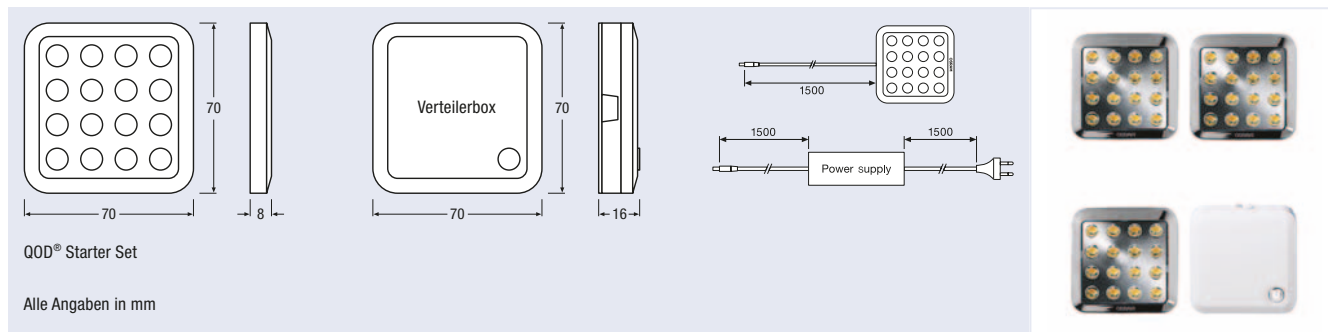
www.osram.de/luminestra-led

Merkmale und Vorteile

- Hochwertiges Aluminiumgehäuse
- Opake Abdeckung für blendfreie Beleuchtung
- Integrierter Ein-/Ausrichter
- Anschlussfertig mit 1,6m Netzleitung und Euro-Flachstecker
- Bestückt mit LED Golden DRAGON[®], entweder 3.000 K oder 4.000 K



QOD®



QOD® Starter Set

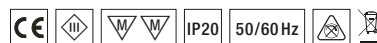
Alle Angaben in mm

Produkt-bezeichnung	Produkt-nummer	FARBE	t[h]	W	V	lm	K	°	Icon
QOD®									
QOD Starter Set	4008321962911	weiß	30000	3x3,5	220-240	3x1500	3000	45	4x1
QOD Add-on	4008321962935	weiß	30000	3,5	12	150	3000	45	6x1
QOD CHROME Starter Set	4008321646958	chrom	30000	3x3,5	220-240	3x1500	3000	45	4x1
QOD CHROME Add-on	4008321646972	chrom	30000	3,5	12	150	3000	45	6x1
QOD Erweiterungskabel 1,5 m	4008321972842	weiß	-	-	12	-	-	-	6x1

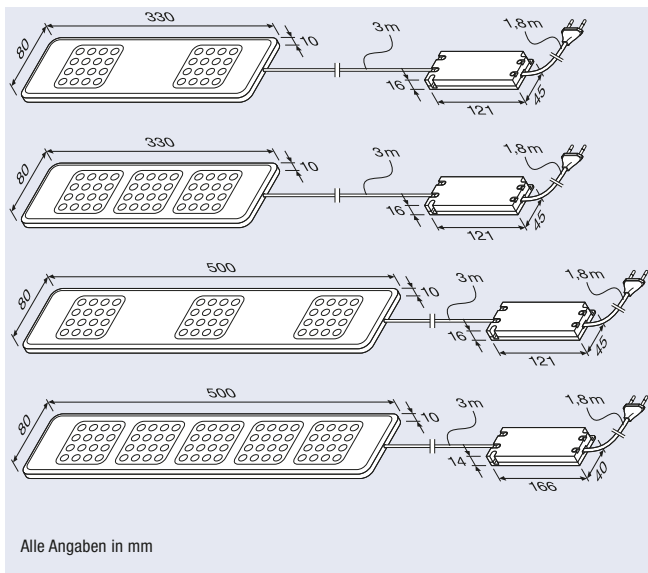
Das elegante würfelförmige QOD® LED-Modul zur Oberflächenmontage eignet sich perfekt zur Beleuchtung beengter Räume. Dank der ultraflachen Ausführung, dem klaren Design und der 16 Hochleistungs-LEDs fügen sich die Plug-&-Light-Leuchtplatten diskret in jede Umgebung ein, ohne an Leuchtkraft einzubüßen.

Merkmale und Vorteile

- Extrem flache Leuchte (nur 8 mm dick)
- Energiesparend durch LED-Technologie
- Das QOD® Starter Set umfasst 3 QOD® Leuchten, EVG, EU-Steck- und Verteilerbox mit einem integrierten Schalter
- Die Verteilerbox ist eine einfache Möglichkeit zur Erweiterung des System auf maximal 5 Leuchten (QOD® Add-on)
- Montagemöglichkeiten: Klebeband oder Schrauben
- Leuchte erhältlich in 2 Farben: Weiß und Chrom
- Schnelle und einfache Montage: Plug & Light



QOD DOMINO®

Produkt-
bezeichnungProdukt-
nummer

FARBE

t [h]

W

lm

K

°

x

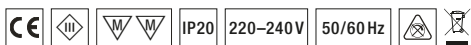
QOD DOMINO®

QOD DOMINO kurz 2x4W	4008321974983	weiß	30000	8	300	3000	45	6x1
QOD DOMINO kurz 3x4W	4008321975010	weiß	30000	12	450	3000	45	6x1
QOD DOMINO lang 3x4W	4008321975041	weiß	30000	12	450	3000	45	6x1
QOD DOMINO lang 5x4W	4008321975072	weiß	30000	20	750	3000	45	6x1

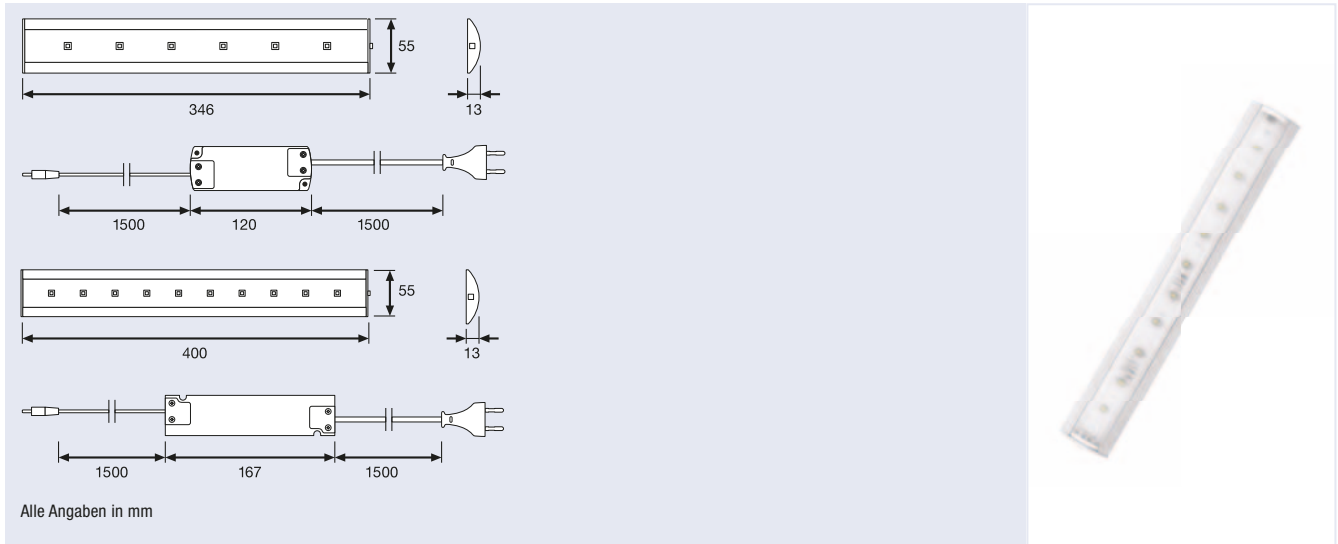
Die LED-Familie QOD DOMINO® besteht aus vier ultraflachen und eleganten Lichtleisten in drei Leistungsstufen und zwei Längen. Dank ihres flachen Aufbaus und ihrer kompakten Abmessungen integriert sich jede Lichtleiste dieser Produktfamilie problemlos in jede Umgebung, wie zum Beispiel in Unterschränke in der Küche, Regale, Garderoben oder Nischen.

Merkmale und Vorteile

- Charakteristisch formschönes Design
- Extrem geringe Aufbauhöhe (nur 10 mm)
- Energiesparend durch LED-Technologie
- Brillantes warmweißes Licht (3000 K)
- QOD DOMINO® umfasst eine Lichtleiste mit integriertem Schalter, EVG und EU-Stecker
- Schnelle und einfache Montage: Plug & Play
- Integrierter Ein-/Ausschalter



Slim Shape LED



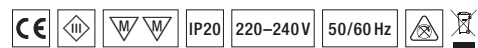
Alle Angaben in mm

Produkt- bezeichnung	Produkt- nummer	FARBE	t(h)	W	lm	K		
Slim Shape LED								
Slim Shape LED I 8W	400832 1977519	silber/matt	20000	8	420	3000	115	4
Slim Shape LED I 13W	400832 1974501	silber/matt	20000	13	630	3000	115	4

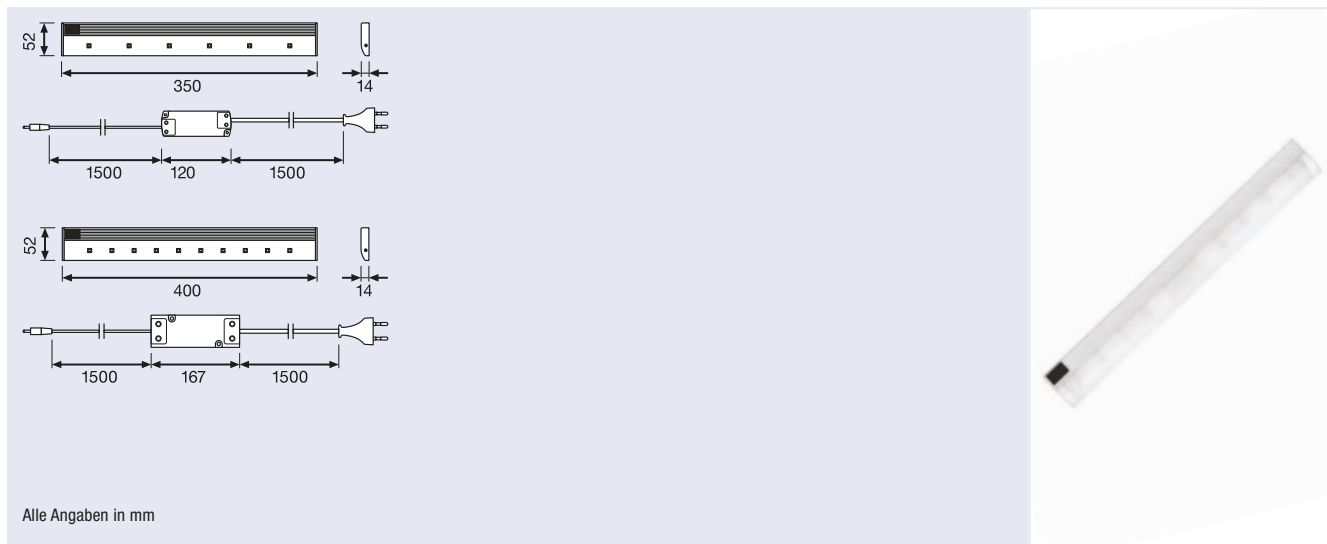
Merkmale und Vorteile

- Extrem dünne und elegante Lichtleiste
- Große Helligkeit mit High-Power-LEDs
- Hohe Wertanmutung und Langlebigkeit
- Einfache Montage: Plug & Light

- Optik zur LED-Abdeckung und Lichtverteilung
- Breiter Ausstrahlwinkel >115°
- Externer Treiber mit 1,5 m Kabel auf jeder Seite
- Ein/Ausschalter



Slim Shape LED Sensor

Produkt-
bezeichnungProdukt-
nummer

FARBE

t(h)

W

lm

K

°

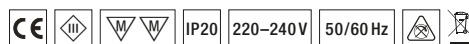
Slim Shape LED Sensor

Slim Shape LED 8W Sensor	4008321975164	silber/matt	20000	8	510	3000	14	4
Slim Shape LED 13W Sensor	4008321975195	silber/matt	20000	13	680	3000	14	4

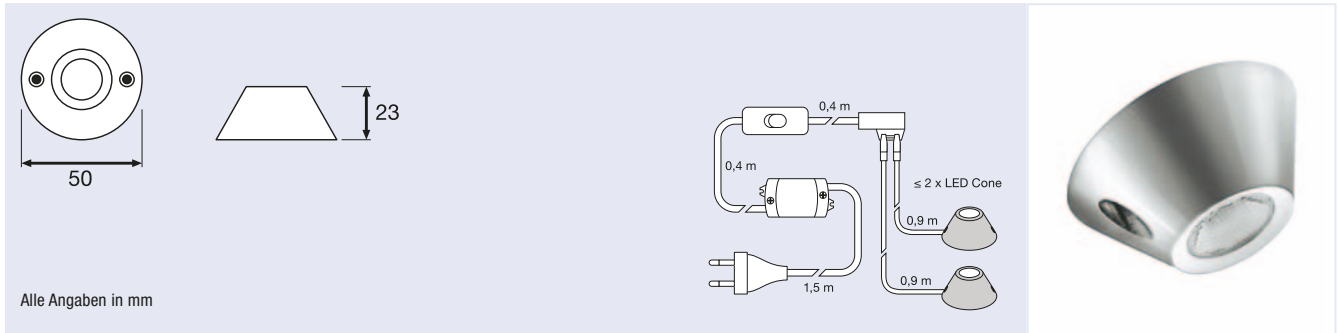
Merkmale und Vorteile

- Extrem dünne und elegante Lichtleiste mit Sensor
- Hygienische, berührungslose Betätigung durch sehr zuverlässigen und genauen Sensor
- Große Helligkeit mit High-Power-LEDs
- Hohe Wertanmutung und Langlebigkeit

- Einfache Montage: Plug & Light
- Optik zur LED-Abdeckung und Lichtverteilung
- Breiter Ausstrahlwinkel: > 111°
- Externer Treiber mit 1,5 m Kabel auf jeder Seite



LED Cone



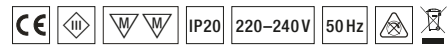
Alle Angaben in mm

Produktbezeichnung	Produktnummer	FARBE	t[h]	W	lm	K	°	Icon
LED Cone	4008321624185	silber	30000	2x1	2x55	3000	40	6

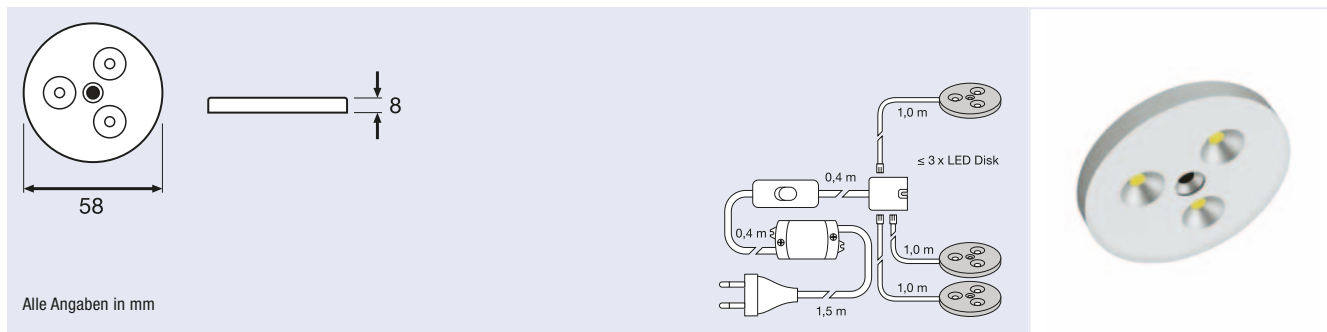
Merkmale und Vorteile

- LED-Downlight in Kegelform
- Aluminiumgehäuse
- Einfache Montage: Plug & Light

- Montage mit Schrauben, kein Ausschnitt erforderlich
- Externes EVG mit 1,5 m Kabel an der Primär- und 1,3 m Kabel an der Sekundärseite



LED Disk



Alle Angaben in mm

Produkt- bezeichnung	Produkt- nummer	FARBE	t [h]	W	lm	K		
LED Disk								
LED Disk	4008321624154	silber	30000	3x2,3	3x120	3000	100	6

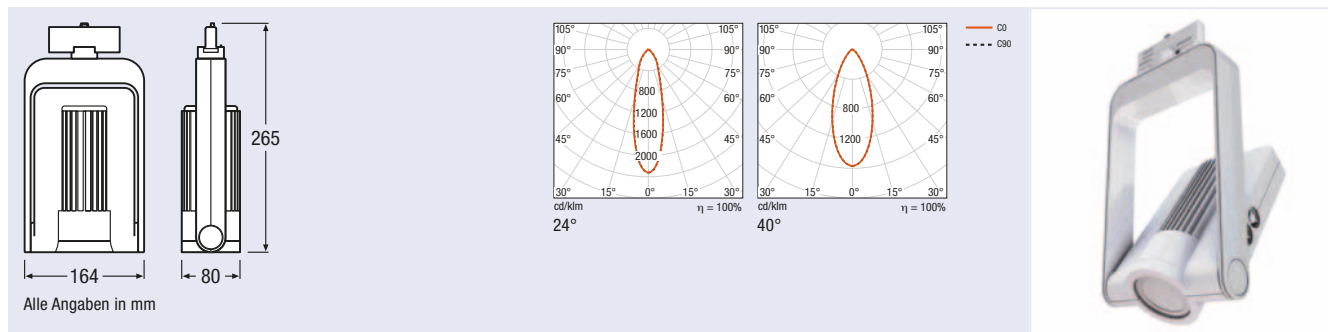
Merkmale und Vorteile

- Kleines und schlankes LED-Downlight in runder Aluminiumform
- Einfache Montage: Plug & Light

- Durchgangsverdrahtung oder Anschluss über Verteiler für mehr Flexibilität in mehr Anwendungsbereichen
- Montage mit Schraube oder Klebeband, kein Ausschnitt erforderlich



LEDVANCE® POWERSPOT XL, XXL



Alle Angaben in mm

Produkt-
bezeichnung

Produkt-
nummer



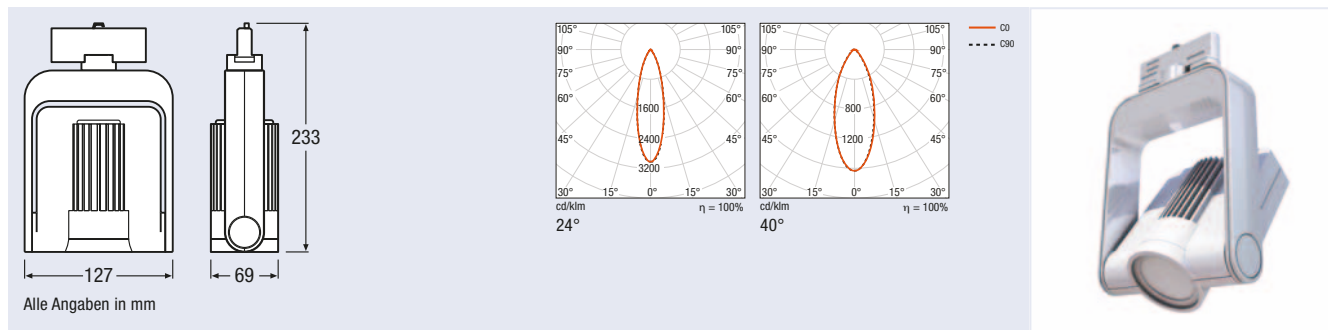
LEDVANCE® POWERSPOT XL

POWERSPOT XL 840 L24 WT	4008321647924	weiß	28	4000	1800	4300	62	> 85	24	4x1
POWERSPOT XL 840 L24 AL	4008321648006	aluminium	28	4000	1800	4300	62	> 85	24	4x1
POWERSPOT XL 840 L24 BK	4008321678836	schwarz	28	4000	1800	4300	62	> 85	24	4x1
POWERSPOT XL 840 L40 WT	4008321981929	weiß	28	4000	1800	2600	62	> 85	40	4x1
POWERSPOT XL 840 L40 AL	4008321648020	aluminium	28	4000	1800	2600	62	> 85	40	4x1
POWERSPOT XL 840 L40 BK	4008321678850	schwarz	28	4000	1800	2600	62	> 85	40	4x1
POWERSPOT XL 930 L24 WT	4008321647900	weiß	28	3000	1800	4300	62	> 90	24	4x1
POWERSPOT XL 930 L24 AL	4008321647962	aluminium	28	3000	1800	4300	62	> 90	24	4x1
POWERSPOT XL 930 L24 BK	4008321678799	schwarz	28	3000	1800	4300	62	> 90	24	4x1
POWERSPOT XL 930 L40 WT	4008321981912	weiß	28	3000	1800	2600	62	> 90	40	4x1
POWERSPOT XL 930 L40 AL	4008321647986	aluminium	28	3000	1800	2600	62	> 90	40	4x1
POWERSPOT XL 930 L40 BK	4008321678812	schwarz	28	3000	1800	2600	62	> 90	40	4x1

LEDVANCE® POWERSPOT XXL

POWERSPOT XXL 840 L24 WT	4008321648082	weiß	44	4000	2500	5800	57	> 85	24	4x1
POWERSPOT XXL 840 L24 AL	4008321648167	aluminium	44	4000	2500	5800	57	> 85	24	4x1
POWERSPOT XXL 840 L24 BK	4008321678911	schwarz	44	4000	2500	5800	57	> 85	24	4x1
POWERSPOT XXL 840 L40 WT	4008321981943	weiß	44	4000	2500	3900	57	> 85	40	4x1
POWERSPOT XXL 840 L40 AL	4008321648181	aluminium	44	4000	2500	3900	57	> 85	40	4x1
POWERSPOT XXL 840 L40 BK	4008321678935	schwarz	44	4000	2500	3900	57	> 85	40	4x1
POWERSPOT XXL 930 L24 WT	4008321648044	weiß	46	3000	2500	5800	55	> 90	24	4x1
POWERSPOT XXL 930 L24 AL	4008321648129	aluminium	46	3000	2500	5800	55	> 90	24	4x1
POWERSPOT XXL 930 L24 BK	4008321678874	schwarz	46	3000	2500	5800	55	> 90	24	4x1
POWERSPOT XXL 930 L40 WT	4008321981936	weiß	46	3000	2500	3900	55	> 90	40	4x1
POWERSPOT XXL 930 L40 AL	4008321648143	aluminium	46	3000	2500	3900	55	> 90	40	4x1
POWERSPOT XXL 930 L40 BK	4008321678898	schwarz	46	3000	2500	3900	55	> 90	40	4x1

LEDVANCE® POWERSPOT M



Produkt- bezeichnung	Produkt- nummer	FARBE	W	K	lm	cd	lm/W	R _a	△°	
LEDVANCE® POWERSPOT M										
POWERSPOT M 840 L24 WT	4008321647740	weiß	11	4000	700	2100	64	> 85	24	4x1
POWERSPOT M 840 L24 AL	4008321647849	aluminium	11	4000	700	2100	64	> 85	24	4x1
POWERSPOT M 840 L24 BK	4008321678737	schwarz	11	4000	700	2100	64	> 85	24	4x1
POWERSPOT M 840 L40 WT	4008321647788	weiß	11	4000	700	1150	64	> 85	40	4x1
POWERSPOT M 840 L40 AL	4008321647863	aluminium	11	4000	700	1150	64	> 85	40	4x1
POWERSPOT M 840 L40 BK	4008321678751	schwarz	11	4000	700	1150	64	> 85	40	4x1
POWERSPOT M 930 L24 WT	4008321647672	weiß	11	3000	700	2100	64	> 90	24	4x1
POWERSPOT M 930 L24 AL	4008321647801	aluminium	11	3000	700	2100	64	> 90	24	4x1
POWERSPOT M 930 L24 BK	4008321678690	schwarz	11	3000	700	2100	64	> 90	24	4x1
POWERSPOT M 930 L40 WT	4008321647726	weiß	11	3000	700	1150	64	> 90	40	4x1
POWERSPOT M 930 L40 AL	4008321647825	aluminium	11	3000	700	1150	64	> 90	40	4x1
POWERSPOT M 930 L40 BK	4008321678713	schwarz	11	3000	700	1150	64	> 90	40	4x1

Produkteigenschaften

- Universeller 3-Phasen-Schienenadapter
- Lichtausbeute bis zu 64 lm/W
- Farbwiedergabe-Index bis $R_a > 90$
- Aktives Farbstabilisierungssystem
- Drehung: 350°, schwenkbar: +/-60°
- Leuchtenfarbe:
Signalweiß (RAL 9003) oder Weißaluminium (RAL 9006)
- Farbtemperatur:
3000 K (Warmweiß) oder 4000 K (Neutralweiß)
- Abstrahlwinkel: 24° und 40°
- Durchschnittliche Lebensdauer: 50000 h
- Schutzart: IP20
- 5 Jahre Garantie



Detailinformationen und Garantiebedingungen finden Sie unter www.osram.de/garantie

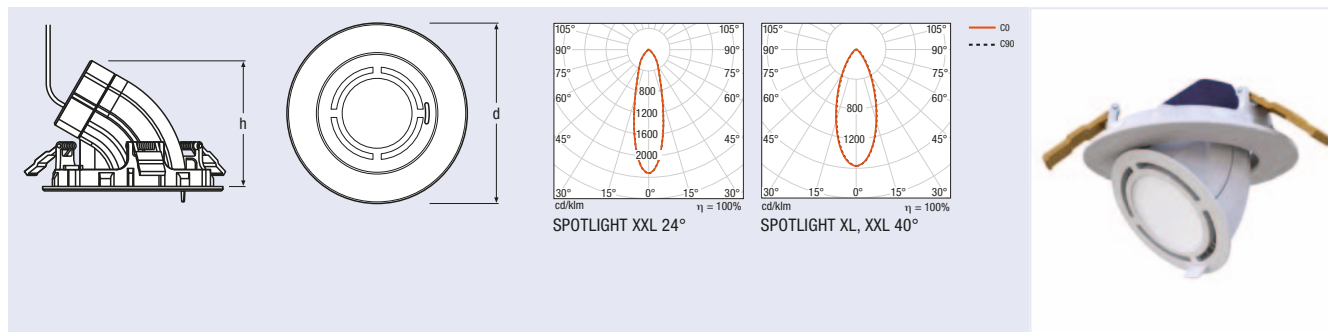
Produktvorteile

- Modernstes OSRAM PrevaLED® HD-System für ausgezeichnete Beleuchtung
- Ausgezeichnet mit dem iF design award 2012
- Effizienter Ersatz von HID-Systemen
- Hohe Energieeinsparungen im Vergleich zu Halogenlösungen
- Hohe Farbwiedergabe für eine bestmögliche Produktpräsentation
- Einfacher und schneller Anschluss durch universellen 3-Phasen-Schienenadapter
- Maximale Profitabilität aufgrund der hohen Lichtausbeute
- Stabile Farbtemperatur über die gesamte Lebensdauer der Leuchte
- UV-/IR-freie LED-Systeme verringern UV- und IR-bedingtes Ausbleichen
- Während der Leuchtenlebensdauer nahezu wartungsfrei
- Graphitschwarz (RAL 9011) auf Wunsch erhältlich



Weiterführende Informationen und detaillierte Produkt-Datenblätter finden Sie auf: www.osram.de/powerspot

LEDVANCE® SPOTLIGHT



Produktbezeichnung	Produktnummer	FARBE	W	K	lm	cd	lm/W	R _a	h [mm]	d [mm]	°	Icons
LEDVANCE® SPOTLIGHT XL												
SPOTLIGHT XL 840 L40 WT	4008321981905	weiß	29	4000	1800	2900	62	> 85	92	137	120	4x1
SPOTLIGHT XL 840 L40 AL	4008321649515	aluminium	29	4000	1800	2900	62	> 85	92	137	120	4x1
SPOTLIGHT XL 930 L40 WT	4008321981899	weiß	29	3000	1600	2600	55	> 90	92	137	120	4x1
SPOTLIGHT XL 930 L40 AL	4008321649478	aluminium	29	3000	1600	2600	55	> 90	92	137	120	4x1
LEDVANCE® SPOTLIGHT XXL												
SPOTLIGHT XXL 840 L24 WT	4008321743169	weiß	44	4000	2500	5800	57	> 85	114	156	140	4x1
SPOTLIGHT XXL 840 L24 AL	4008321743183	aluminium	44	4000	2500	5800	57	> 85	114	156	140	4x1
SPOTLIGHT XXL 840 L40 WT	4008321743244	weiß	44	4000	2500	3900	57	> 85	114	156	140	4x1
SPOTLIGHT XXL 840 L40 AL	4008321743220	aluminium	44	4000	2500	3900	57	> 85	114	156	140	4x1
SPOTLIGHT XXL 930 L24 WT	4008321743282	weiß	46	3000	2500	5800	55	> 90	114	156	140	4x1
SPOTLIGHT XXL 930 L24 AL	4008321743305	aluminium	46	3000	2500	5800	55	> 90	114	156	140	4x1
SPOTLIGHT XXL 930 L40 WT	4008321743343	weiß	46	3000	2500	3900	55	> 90	114	156	140	4x1
SPOTLIGHT XXL 930 L40 AL	4008321743367	aluminium	46	3000	2500	3900	55	> 90	114	156	140	4x1

Produkteigenschaften

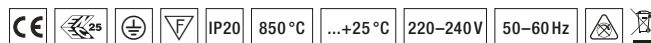
- Deckeneinbaumontage
- Lichtstrom: 1800 lm (XL), 2500 lm (XXL)
- Lichtausbeute bis zu 62 lm/W
- Farbwiedergabe-Index bis Ra > 90
- Aktives Farbstabilisierungssystem
- Drehung: 350°, kippbar: 60°
- Leuchtenfarbe: Signalweiß (RAL 9003) oder Weißaluminium (RAL 9006)
- Farbtemperatur: 3000 K (Warmweiß) oder 4000 K (Neutralweiß)
- Abstrahlwinkel: 24° (XXL) und 40° (XL und XXL)
- Durchschnittliche Lebensdauer: 50000 h
- Schutzart: IP20
- 5 Jahre Garantie

Produktvorteile

- Modernstes OSRAM PrevaLED® HD-System für ausgezeichnete Beleuchtung
- Effizienter Ersatz von HID-Systemen
- Hohe Energieeinsparungen im Vergleich zu Halogenlösungen
- Hohe Farbwiedergabe für eine bestmögliche Produktpräsentation
- Schnelle Integration in Decken dank des einfachen Montagesystems
- Maximale Profitabilität aufgrund der hohen Lichtausbeute
- Stabile Farbtemperatur über die gesamte Lebensdauer der Leuchte
- UV-/IR-freie LED-Systeme verringern UV- und IR-bedingtes Ausbleichen
- Während der Leuchtenlebensdauer nahezu wartungsfrei
- DALI®-Dimmbarkeit auf Wunsch

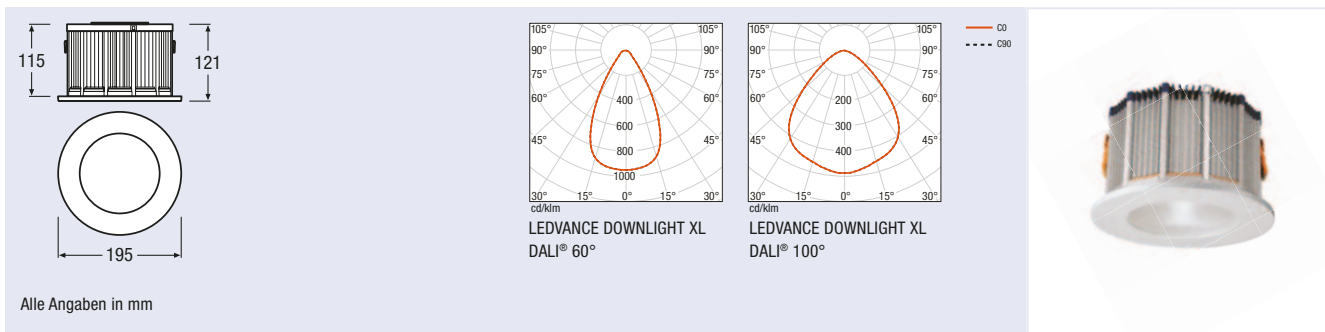


Detaillierten Informationen und Garantiebedingungen finden Sie unter www.osram.de/garantie



Weiterführende Informationen und detaillierte Produktdatenblätter finden Sie auf: www.osram.de/spotlight

LEDVANCE® DOWNLIGHT XL DALI®



Alle Angaben in mm

Produktbezeichnung

Produktnummer

FARBE



lm

cd

W

lm/W

K



LEDVANCE® DOWNLIGHT XL DALI®

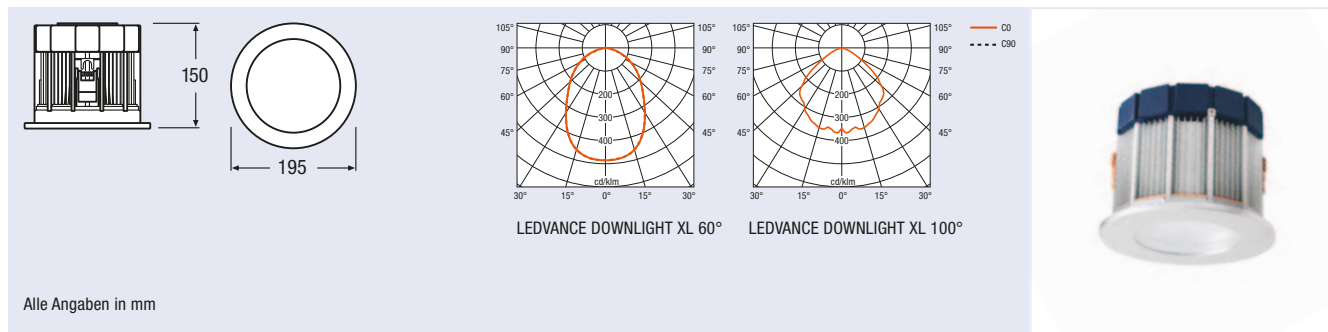
Produktbezeichnung	Produktnummer	FARBE	lm	cd	W	lm/W	K	Packung
LEDVANCE DOWNLIGHT XL 930 L60 WT DALI	4008321968869	weiß	930	60	1700	1618	28	61 ¹⁾ 3000 4x1
LEDVANCE DOWNLIGHT XL 930 L100 WT DALI	4008321968876	weiß	930	100	1700	833	28	61 ¹⁾ 3000 4x1
LEDVANCE DOWNLIGHT XL 840 L60 WT DALI	4008321968883	weiß	840	60	1700	1618	28	61 ¹⁾ 4000 4x1
LEDVANCE DOWNLIGHT XL 840 L100 WT DALI	4008321968890	weiß	840	100	1700	833	28	61 ¹⁾ 4000 4x1

1) Näherungswerte



LED-LEUCHTEN

LEDVANCE® DOWNLIGHT XL



Alle Angaben in mm

Produkt-bezeichnung	Produkt-nummer	FARBE			lm	cd	W	lm/W	K	
LEDVANCE® DOWNLIGHT XL										
LEDVANCE DOWNLIGHT XL 830 L60 WT	4008321 968821	weiß	830	60	1600	1488	32	50	3000	4x1
LEDVANCE DOWNLIGHT XL 830 L100 WT	4008321 968838	weiß	830	100	1600	552	32	50	3000	4x1
LEDVANCE DOWNLIGHT XL 840 L60 WT	4008321 968845	weiß	840	60	1600	1488	32	50	4000	4x1
LEDVANCE DOWNLIGHT XL 840 L100 WT	4008321 968852	weiß	840	100	1600	552	32	50	4000	4x1

LEDVANCE® DOWNLIGHT XL ist eine LED-Deckeneinbauleuchte mit kompakten Abmessungen und ausgezeichneten lichttechnischen Eigenschaften. Durch den opaken Diffusor und das schlichte Ringdesign (weiß oder eloxiertes Aluminium) fügt sich die Beleuchtung dezent in den Deckenspiegel ein. LEDVANCE® DOWNLIGHT XL gehört zur einheitlich gestalteten Produktfamilie LEDVANCE® DOWNLIGHT, welche diverse klassische Beleuchtungsaufgaben in der Allgemeinbeleuchtung mit neuester LED-Technologie erfüllt; auch in einer dimmbaren Version verfügbar.

Merkmale und Vorteile

- Energiesparende Einbauleuchte
- Kompatibilität zu den gängigen abgehängten Decken
- Nachhaltiges Produkt mit hervorragender Energiebilanz
- Dezentenes Design mit opakem Diffusor
- Direkter Netzanschluss an 220–240 V
- Ersatz für 2 x 18 W/2 x 26 W CFL-Downlight-Anwendungen
- Einbaudurchmesser 175 mm
- Durchschnittliche Lebensdauer: 50000 Stunden
- Ringfarben in Weiß matt oder eloxiertem Aluminium
- Zubehör: dekorativer Ring aus eloxiertem Aluminium
- Farbtemperatur Warmweiß (3000 K) und Neutralweiß (4000 K)



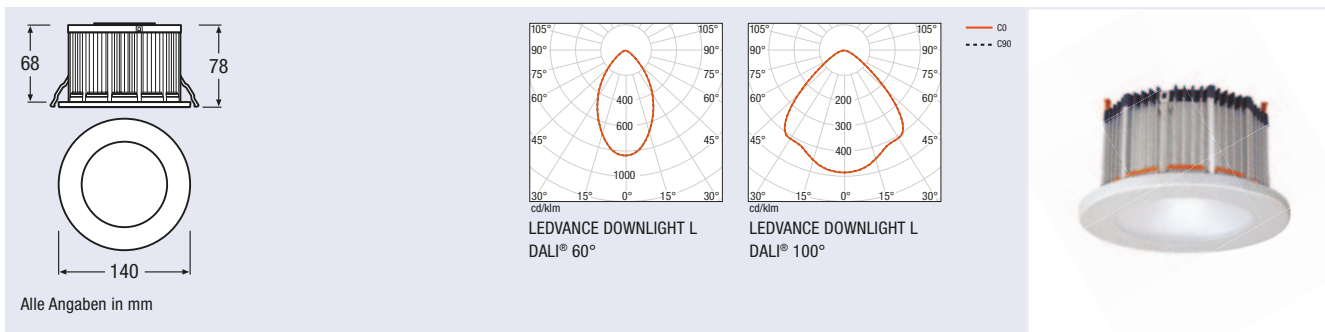
Detailinformationen und Garantiebedingungen finden Sie unter www.osram.de/garantie



LEDVANCE® DOWNLIGHT XL Zubehör

Produkt-bezeichnung	Produkt-nummer	FARBE	h [mm]	d [mm]	
LEDVANCE® DOWNLIGHT XL Zubehör					
LEDVANCE DOWNLIGHT XL RING AL	4008321 968906	aluminium	6	195	4x1

LEDVANCE® DOWNLIGHT L DALI®



Produkt-
bezeichnung

Produkt-
nummer

FARBE



lm

cd

W

lm/W

K



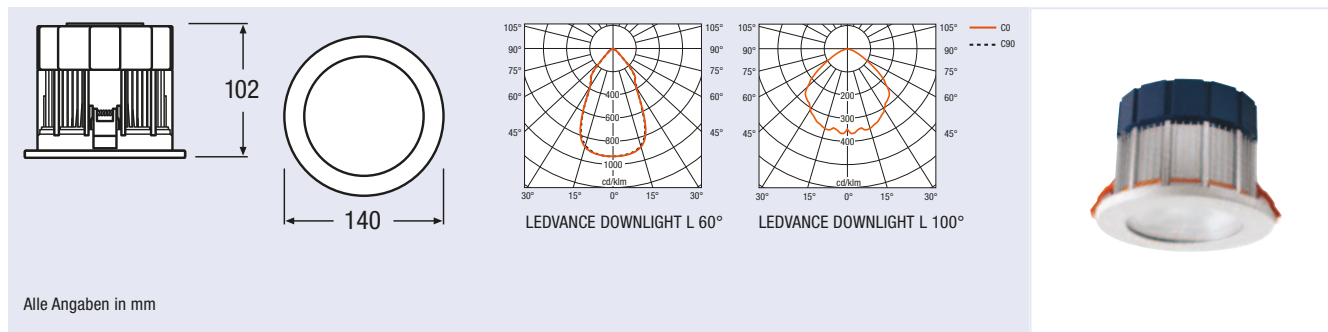
LEDVANCE® DOWNLIGHT L DALI®

Produkt- bezeichnung	Produkt- nummer	FARBE	lm	cd	W	lm/W	K	Icon		
LEDVANCE DOWNLIGHT L WT 930 L60 DALI	4008321981592	weiß	930	60	1200	1006	20	60	3000	4x1
LEDVANCE DOWNLIGHT L WT 930 L100 DALI	4008321981608	weiß	930	100	1200	584	20	60	3000	4x1
LEDVANCE DOWNLIGHT L WT 840 L60 DALI	4008321981615	weiß	840	60	1200	1006	20	60	4000	4x1
LEDVANCE DOWNLIGHT L WT 840 L100 DALI	4008321981622	weiß	840	100	1200	584	20	60	4000	4x1



LED-LEUCHTEN

LEDVANCE® DOWNLIGHT L



Alle Angaben in mm

Produktbezeichnung	Produktnummer	FARBE			lm	cd	W	lm/W	K	
LEDVANCE® DOWNLIGHT L										
LEDVANCE DOWNLIGHT L 830 L60 WT	4008321968753	weiß	830	60	1000	930	20	50	3000	4x1
LEDVANCE DOWNLIGHT L 830 L100 WT	4008321968760	weiß	830	100	1000	345	20	50	3000	4x1
LEDVANCE DOWNLIGHT L 840 L60 WT	4008321968777	weiß	840	60	1000	930	20	50	4000	4x1
LEDVANCE DOWNLIGHT L 840 L100 WT	4008321968784	weiß	840	100	1000	345	20	50	4000	4x1
LEDVANCE DOWNLIGHT L WT 830 L60 DIM	4008321981554	weiß	930	60	1000	930	21	48 ¹⁾	3000	4x1
LEDVANCE DOWNLIGHT L WT 830 L100 DIM	4008321981561	weiß	930	100	1000	345	21	48 ¹⁾	3000	4x1
LEDVANCE DOWNLIGHT L WT 840 L60 DIM	4008321981578	weiß	840	60	1000	930	21	48 ¹⁾	4000	4x1
LEDVANCE DOWNLIGHT L WT 840 L100 DIM	4008321981585	weiß	840	100	1000	345	21	48 ¹⁾	4000	4x1

1) Näherungswerte

LEDVANCE® DOWNLIGHT L ist eine LED-Deckeneinbauleuchte mit kompakten Abmessungen und ausgezeichneten lichttechnischen Eigenschaften. Durch den opaken Diffusor und das schlichte Ringdesign (weiß oder eloxiertes Aluminium) fügt sich die Beleuchtung dezent in den Deckenspiegel ein. Die geringe Einbautiefe bringt Vorteile bei der Planung und Installation. LEDVANCE® DOWNLIGHT L ist die energieeffiziente und langlebige Alternative zu Kompaktleuchtstoff- sowie Halogen-Downlights; auch in einer dimmbaren Version verfügbar.

Merkmale und Vorteile

- Energiesparende Einbauleuchte
- Kompaktes Downlight und Kompatibilität zu den gängigen abgehängten Decken
- Nachhaltiges Produkt mit hervorragender Energiebilanz
- Dezentres Design mit opakem Diffusor
- Direkter Netzanschluss an 220-240 V
- Ersatz für 1 x 18 W/1 x 26 W CFL-Downlight-Anwendungen
- Einbaudurchmesser 120 mm
- Mittlere Lebensdauer: 50000 Stunden
- Ringfarben in Weiß matt oder eloxiertem Aluminium
- Zubehör: dekorativer Ring aus eloxiertem Aluminium
- Farbtemperatur Warmweiß (3000 K) und Neutralweiß (4000 K)



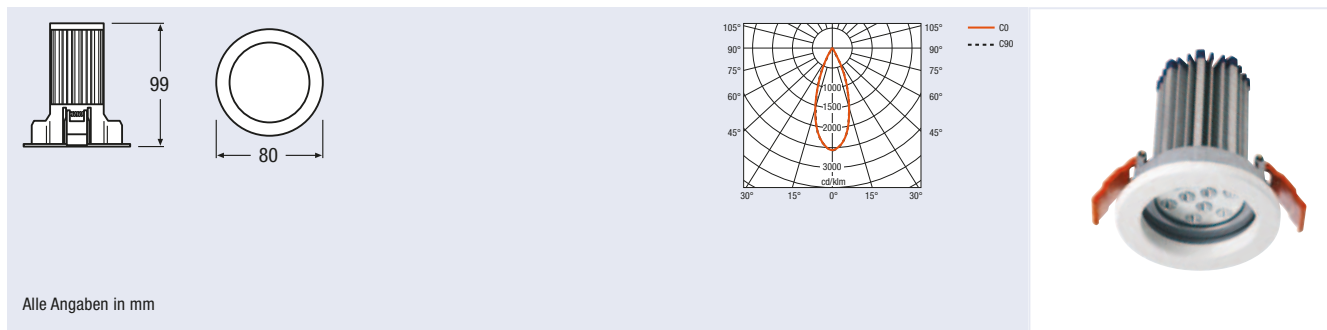
Detailinformationen und Garantiebedingungen finden Sie unter www.osram.de/garantie



LEDVANCE® DOWNLIGHT L Zubehör

Produktbezeichnung	Produktnummer	FARBE	h [mm]	d [mm]	
LEDVANCE® DOWNLIGHT L Zubehör					
LEDVANCE DOWNLIGHT L RING AL	4008321968791	aluminium	10	140	4x1

LEDVANCE® DOWNLIGHT M



Alle Angaben in mm

Produkt- bezeichnung	Produkt- nummer	FARBE		lm	cd	W	lm/W	K	
LEDVANCE® DOWNLIGHT M									
LEDVANCE DOWNLIGHT M 830 L36 WT	4008321 968678	weiß	830	700	1793	13,5	52 ¹⁾	3000	4x1
LEDVANCE DOWNLIGHT M 840 L36 WT	4008321 968692	weiß	840	700	1793	13,5	52 ¹⁾	4000	4x1
LEDVANCE DOWNLIGHT M 830 L36 WT DIM	4008321 968715	weiß	830	680	1741	14	48 ¹⁾	3000	4x1
LEDVANCE DOWNLIGHT M 840 L36 WT DIM	4008321 968739	weiß	840	680	1741	14	48 ¹⁾	4000	4x1

1) Näherungswerte

LEDVANCE® DOWNLIGHT M ist eine LED-Einbauleuchte mit kompakten Abmessungen und ausgezeichneten licht-technischen Eigenschaften. LEDVANCE® DOWNLIGHT M ist die energieeffiziente und langlebige Alternative zu klassischen MR16-Downlight-Anwendungen. Komfortabel durch einstellbaren Leuchtkopf ($\pm 20^\circ$) und 36° -Ausstrahlwinkel; auch in einer dimmbaren Version verfügbar.



Detailinformationen und Garantiebedingungen finden Sie unter www.osram.de/garantie

Merkmale und Vorteile

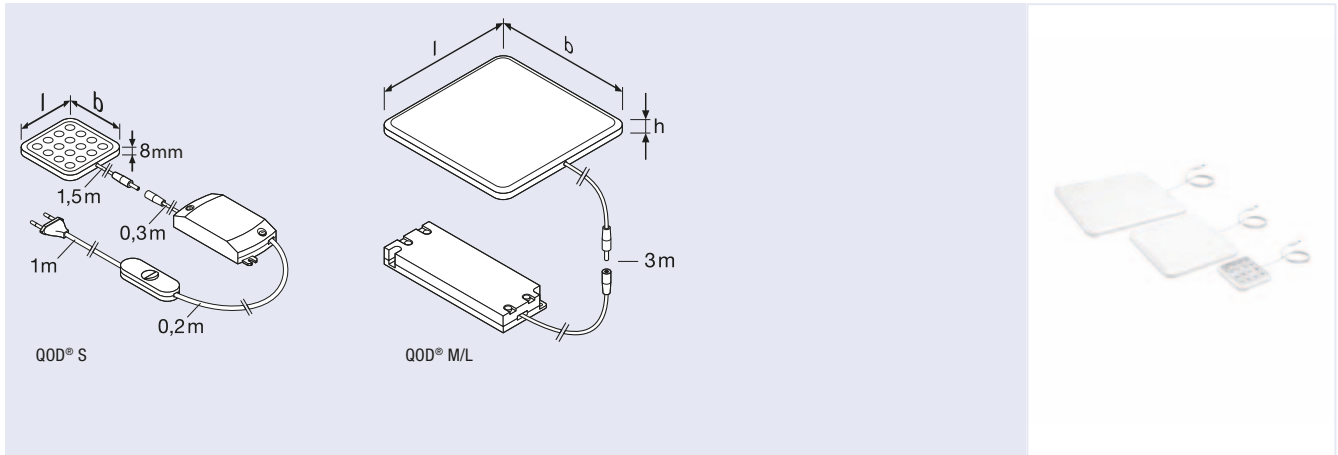
- Energiesparende Einbauleuchte bestückt mit OSOLON LED von OSRAM
- Nachhaltiges Produkt mit hervorragender Energiebilanz
- Einstellbarer Leuchtkopf ($\pm 20^\circ$)
- Ausstrahlwinkel: 36°
- Externes Vorschaltgerät im Lieferumfang enthalten (sekundärseitig verkabelt)
- Ersatz für 50-W-Halogen-Niedervoltanwendungen
- Einbaudurchmesser: 68 mm
- Mittlere Lebensdauer: 50000 Stunden
- Ringfarben in Weiß matt oder eloxiertem Aluminium
- Farbtemperatur Warmweiß (3000 K) und Neutralweiß (4000 K)



LEDVANCE® DOWNLIGHT M Zubehör

Produkt- bezeichnung	Produkt- nummer	FARBE	h [mm]	d [mm]	
LEDVANCE® DOWNLIGHT M Zubehör					
LEDVANCE DOWNLIGHT M RING AL	4008321 968746	aluminium	8	80	4x1

QOD® S, M, L



Produkt-bezeichnung	Produkt-nummer	FARBE	t [h]	W	K	V	lm	l [mm]	b [mm]	h [mm]	°	Icons
QOD® S, M, L												
QOD S	4008321971975	weiß	30000	3,5	3050	220-240	150	70	70	8	45	6x1
QOD M	4008321974921	weiß	30000	13	3050	220-240	420	155	155	11	89	4x1
QOD L	4008321974952	weiß	30000	28	3050	220-240	900	220	220	11	86	4x1
QOD Erweiterungskabel 1,5m	4008321972842	weiß	-	-	-	12	-	1500	-	-	-	6x1

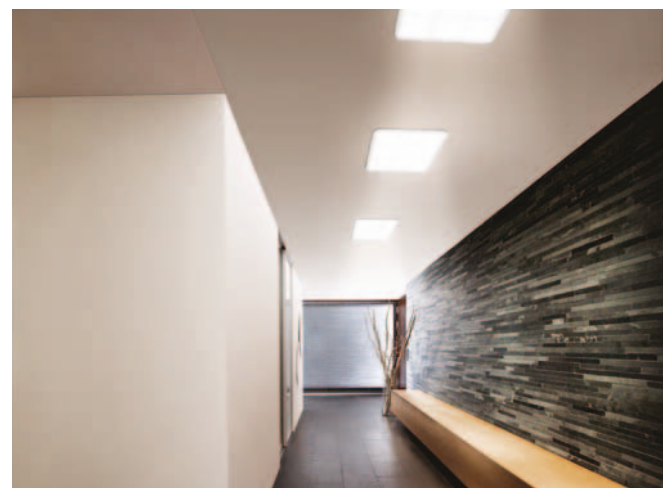
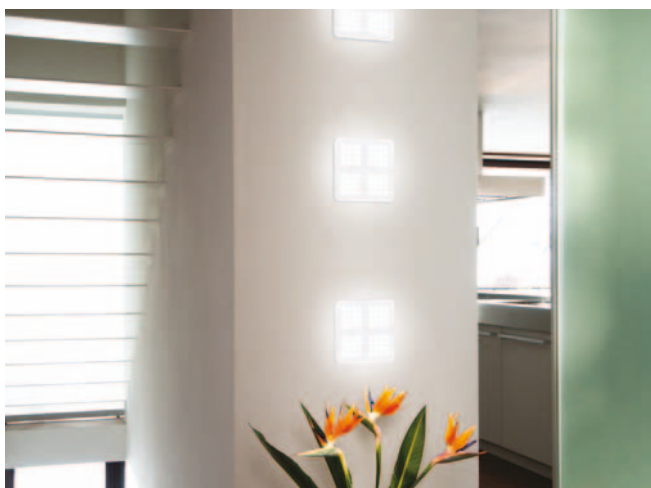
QOD® S – dank des kompakten Designs und des Netzschalters eignet sie sich als Garderobenlampe oder Unterschrank- und Regalleuchte.

QOD® M – kann praktisch überall für Akzente als Wand- und Deckenleuchte eingesetzt werden.

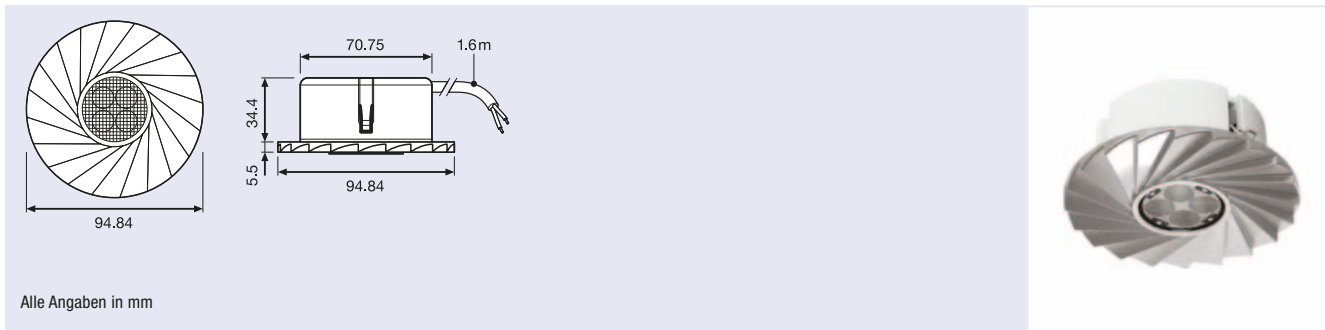
QOD® L – kann auch als Downlight verwendet werden, wo wenig Platz für konventionelle Leuchten besteht.

Merkmale und Vorteile

- Energiesparend durch LED-Technologie
- Brillantes, warmes Licht
- Superflach
- Plug & Light (QOD® S)
- Auf nahezu jeder Oberfläche montierbar, dank unterschiedlicher Befestigungsmöglichkeiten (Klebeband, Schrauben)



TRESOL® 10W



Alle Angaben in mm

Produkt-
bezeichnungProdukt-
nummer

FARBE

t[h]

W

lm

K

°

x1

TRESOL® 10W

TRESOL 10W

4008321984159

silber

25000

10

385

3000

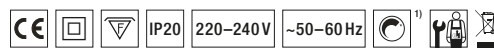
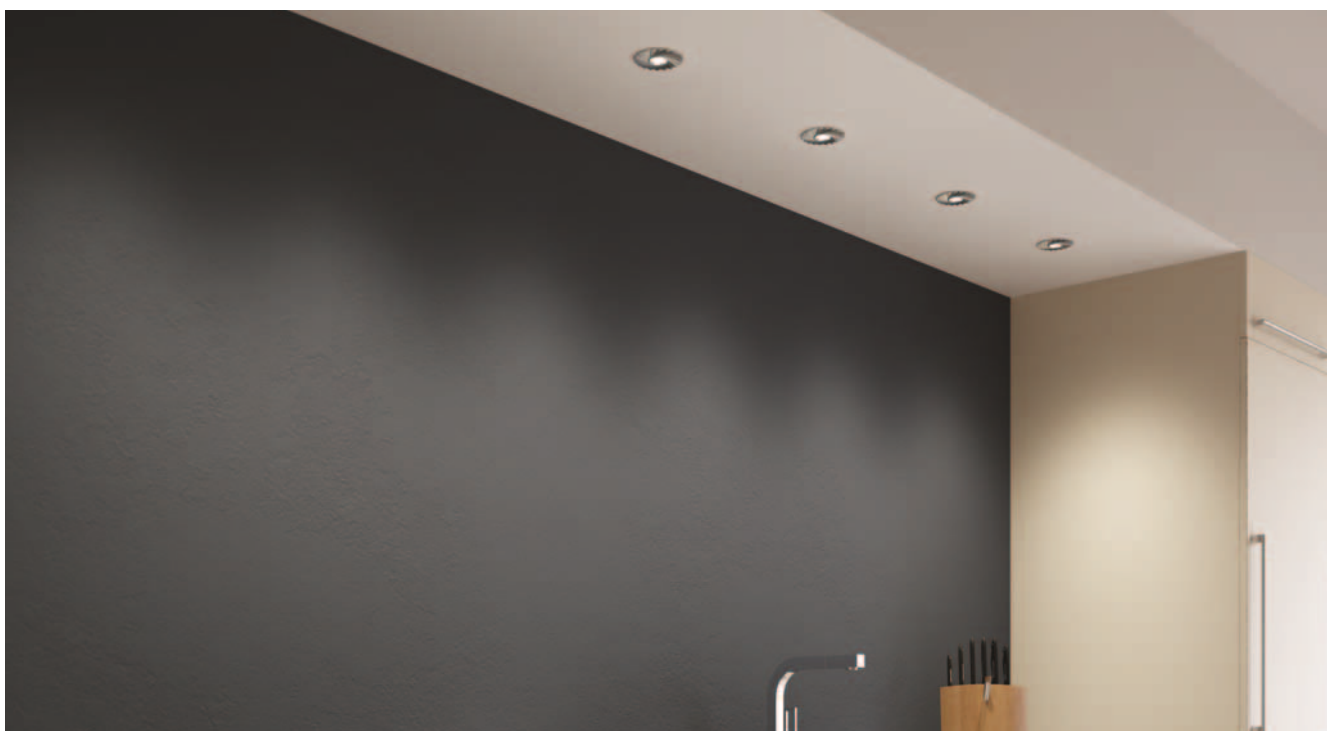
35

4x1

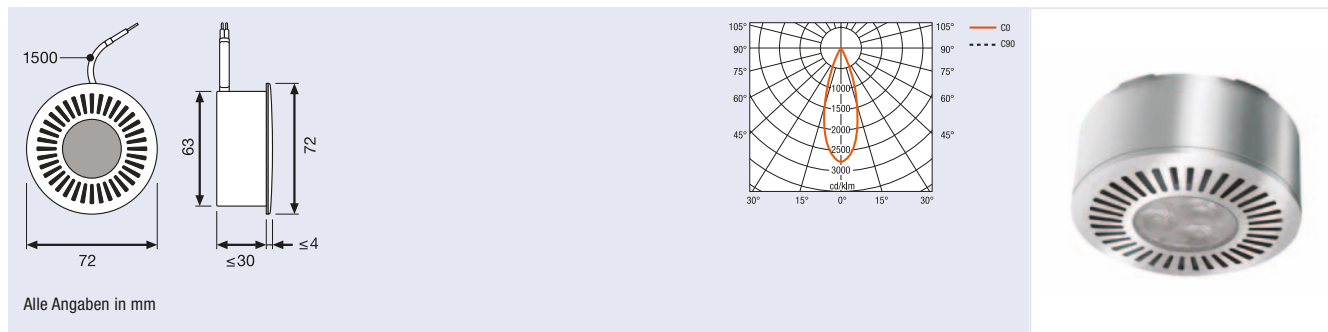
Die Hochleistungs-Downlight LED TRESOL® 10W besteht aus hochwertigem Material. Die geringe Installationstiefe ist ideal für abgehängte Decken. 20 LED-Treiber ist im Leuchtenkörper enthalten.

Merkmale und Vorteile

- Dimmbar¹⁾
- Niedrige Installationstiefe
- Aluminium-Kühlrippen
- Treiber inbegriffen

1) www.osram.de/leuchten

LED TRESOL® 4,5 W

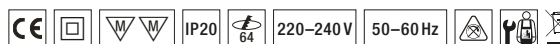


Alle Angaben in mm

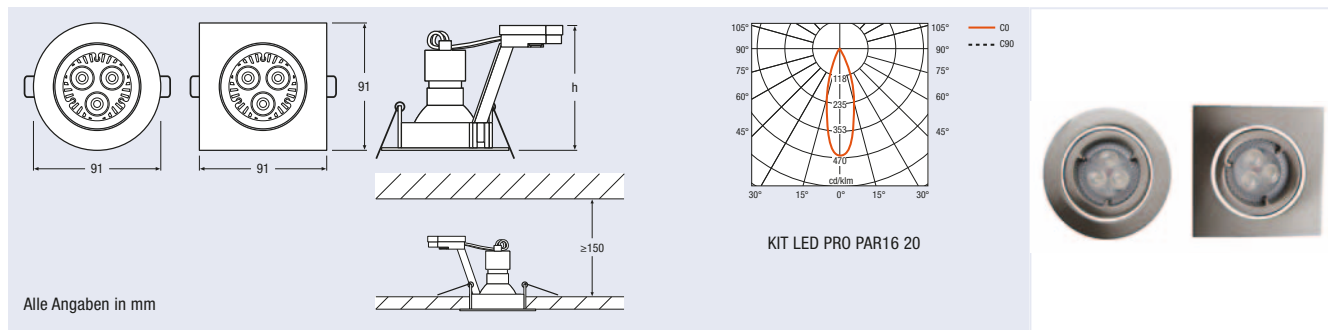
Produktbezeichnung	Produktnummer	FARBE	t [h]	W	lm	K	°	Icon
LED TRESOL® 4,5 W								
LED TRESOL 1x4,5W	4008321587220	silber/matt	25000	4,5	165	3200	30	6x1
LED TRESOL 2x4,5W	4008321587244	silber/matt	25000	2x4,5	2x165	3200	30	6x2
LED TRESOL Add on	4008321980014	silber/matt	-	-	-	-	-	6x1
LED TRESOL 4,5W WT	4008321989369	weiß	25000	4,5	165	3200	30	6x1
LED TRESOL 2x4,5W WT	4008321990129	weiß	25000	2x4,5	2x165	3200	30	6x2
LED TRESOL Add-on WT	4008321989345	weiß	-	-	-	-	-	6x1


Merkmale und Vorteile

- High-Power-LED-Downlight mit integriertem Vorschaltgerät
- 2-in-1-Design: Einbau- oder Aufputzmontage mit Add-on-Kit
- Erhältlich in Mattsilber und Weiß



KIT LED PRO

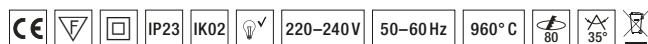


Produkt- bezeichnung	Produkt- nummer	FARBE	cd	W	K	h [mm]	
KIT LED PRO							
KIT LED PRO R BR NI PAR16 20 6X1	4008321 963284	gebürstetes Nickel	460	4,5	3000	90	6x1
KIT LED PRO S BR NI PAR16 20 6X1	4008321 963291	gebürstetes Nickel	460	4,5	3000	90	6x1
KIT LED PRO R BR NI PAR16 35 6X1	4008321 982049	gebürstetes Nickel	600	7,5	3000	117	6x1
KIT LED PRO S BR NI PAR16 35 6X1	4008321 982056	gebürstetes Nickel	600	7,5	3000	117	6x1
KIT LED PRO R WT PAR16 35 6X1	4008321 982063	weiß	600	7,5	3000	117	6x1
KIT LED PRO S WT PAR16 35 6X1	4008321 982070	weiß	600	7,5	3000	117	6x1
KIT LED PRO R BR NI PAR16 50 6X1	4008321 982087	gebürstetes Nickel	950	9,5	3000	117	6x1
KIT LED PRO R WT PAR16 50 6X1	4008321 982148	weiß	950	9,5	3000	117	6x1

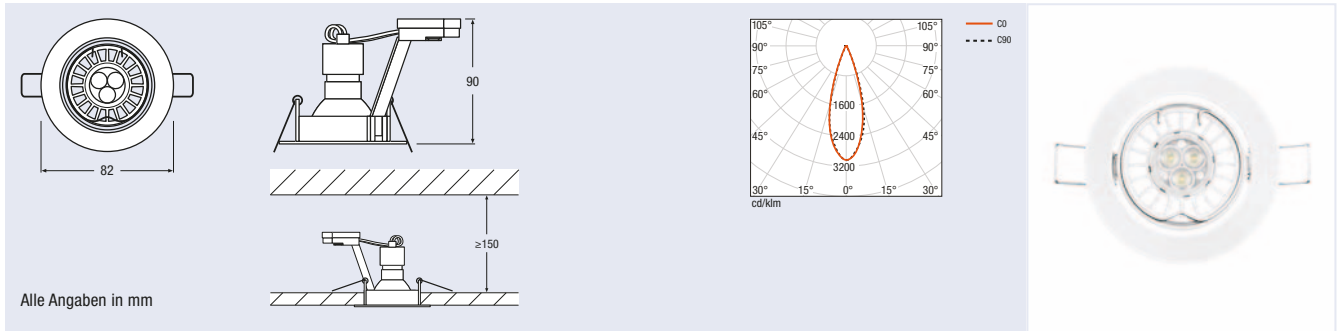
KIT LED PRO ist ein installationsfertiges Set aus einem Downlight mit Anschlussterminal und einer LED PARATHOM® PAR 16 in zwei verschiedenen Bauformen (quadratisch/rund/weiß/gebürstetes Nickel). Es eignet sich besonders zur wirtschaftlichen Dauerbeleuchtung in Verkaufsräumen, Hotels oder Restaurants.

Merkmale und Vorteile


- Aluminiumgussgehäuse in zwei Versionen: würfelförmig (S) und rund (R)
- Leuchtenfarbe: Gebürstete Nickeloptik und Weiß
- Einfache Installation und Wartung dank Twist-&-Lock-Verriegelung der Lampe
- Lampe um 40° schwenkbar
- Betriebstemperatur -15 °C bis +40 °C
- Einbaudurchmesser 80 mm
- Direkter Netzanschluss an 220–240 V
- Bestückt mit LED-Lampe PARATHOM® PAR16
- Farbtemperatur Warmweiß (3000 K)
- Ausstrahlwinkel: 35°
- Dimmbar (PAR16 35 und PAR16 50)



KIT LED CLASSIC



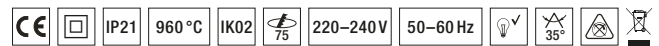
Alle Angaben in mm

Produkt- bezeichnung	Produkt- nummer	FARBE	cd	W	K	
KIT LED CLASSIC						
KIT LED CLASSIC R WT PAR16 35	4008321664990	weiß	600	5	3000	6x1

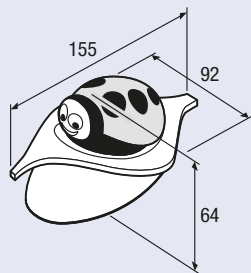
Das KIT LED CLASSIC ist ein kostengünstiger Satz für die Sofortmontage und besteht aus einem Downlight mit Anschlussklemme und PARATHOM® PAR16 LED-Lampe. Es eignet sich besonders zur Beleuchtung von Schaufenstern, Verkaufsräumen und Fluren.

Merkmale und Vorteile

- Rundes Aluminiumgussgehäuse in Weiß (RAL 9016)
- Einfache Installation und Wartung dank Clip-Befestigung
- Lampe um 40° schwenkbar
- Einbaudurchmesser 75 mm
- Direkter Netzanschluss an 220–240 V
- Bestückt mit LED-Lampe PARATHOM® PAR16
- Farbtemperatur Warmweiß (3000 K)
- Ausstrahlwinkel 35°



BEETLED®



Alle Angaben in mm

Produkt-
bezeichnungProdukt-
nummer

FARBE

t[h]

W

K

°

4x1

BEETLED®

BEETLED EU

4008321421517

rot/grün

20000

1,5

7000

15

4x1

Das LED-Nachtlicht im Marienkäfer-Design schafft eine angenehme ruhige Lichtatmosphäre im Kinderzimmer. Die Leuchte beinhaltet ein Sicherheitslicht und der abnehmbare Aufsatz kann als Taschenleuchte verwendet werden.

Merkmale und Vorteile

- Nachtlicht und Taschenleuchte in einem
- Notleuchte bei Stromausfällen
- Kinderfreundliches und ansprechendes Design in stabiler Ausführung
- Nacht-/Tagsensor
- Akkulaufzeit bis zu 5 Stunden

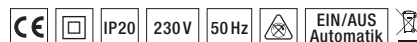
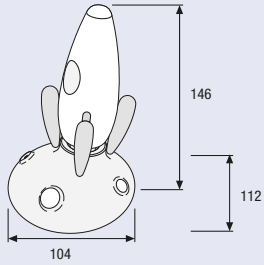


Foto: www.rs fotografie.de

ORBIS®



Alle Angaben in mm

Ähnlich wie Produktabbildung



Produkt-
bezeichnung

Produkt-
nummer

FARBE

t[h]

W

K



ORBIS®

ORBIS EU

4008321445476

rot/weiß

20000

1,5

7000

15

4x1

Das LED-Nachtlicht im Weltraumraketen-Design schafft eine angenehme ruhige Lichtatmosphäre im Kinderzimmer. Die zusätzliche Taschenleuchtenfunktion ermöglicht den mobilen Einsatz.

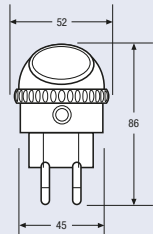
Merkmale und Vorteile

- Nachtlicht und Taschenleuchte in einem
- Notleuchte bei Stromausfällen
- Kinderfreundliches und ansprechendes Design in stabiler Ausführung
- Nacht-/Tagsensor
- Akkulaufzeit bis zu 5 Stunden



Foto: www.rs fotografie.de

LUNETTA® LED und LUNETTA® LED Colormix



Alle Angaben in mm

**Produkt-
bezeichnung****Produkt-
nummer**

FARBE

t[h]

W

**LUNETTA® LED**

LUNETTA LED

4050300952505

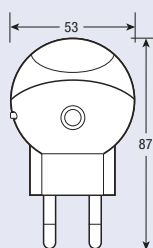
weiß

20000

0,45

15

20x1



Alle Angaben in mm

**Produkt-
bezeichnung****Produkt-
nummer**

FARBE

t[h]

W

**LUNETTA® LED Colormix**

LUNETTA LED Colormix

4008321053855

silber

20000

1,1

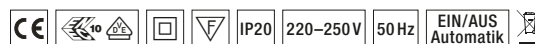
15

10x1

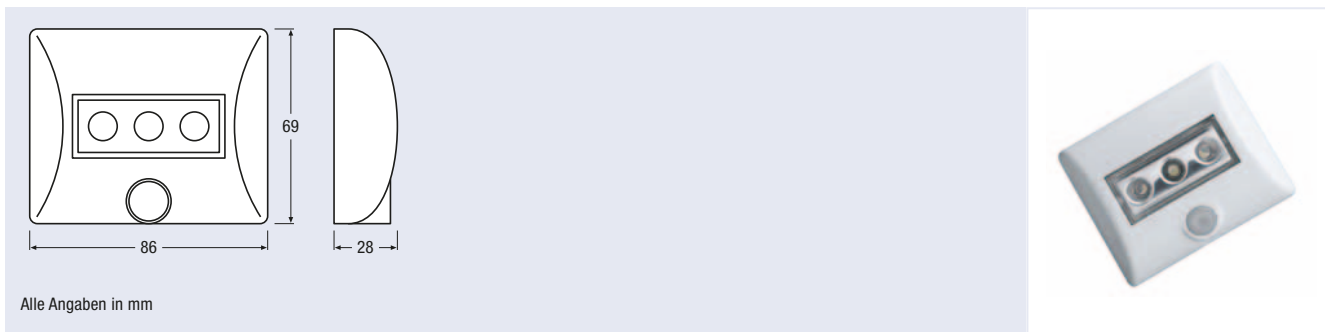
LUNETTA® LED sind Orientierungsleuchten mit Euro-Flachstecker. Über den integrierten Sensor regelt die Leuchte ihre Lichtstärke anhand des verfügbaren Umgebungslichts. Der Leuchtenkopf ist 360° drehbar. Das Licht kann somit dorthin gerichtet werden, wo es benötigt wird. Die Prismenabdeckung stellt eine gleichmäßige Lichtstreuung sicher.

Merkmale und Vorteile

- Helligkeitssensor für automatischen Betrieb
- Um 360° drehbarer Leuchtenkopf
- Automatischer Farbwechselmodus (LUNETTA® LED Colormix)



NIGHTLUX®



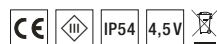
Alle Angaben in mm

Produkt-bezeichnung	Produkt-nummer	FARBE	t[h]	W	K		
NIGHTLUX®							
NIGHTLUX weiß	4008321 376596	weiß	20000	0,3	7000	120	6x1
NIGHTLUX silber	4008321 985743	silber	20000	0,3	7000	120	6x1

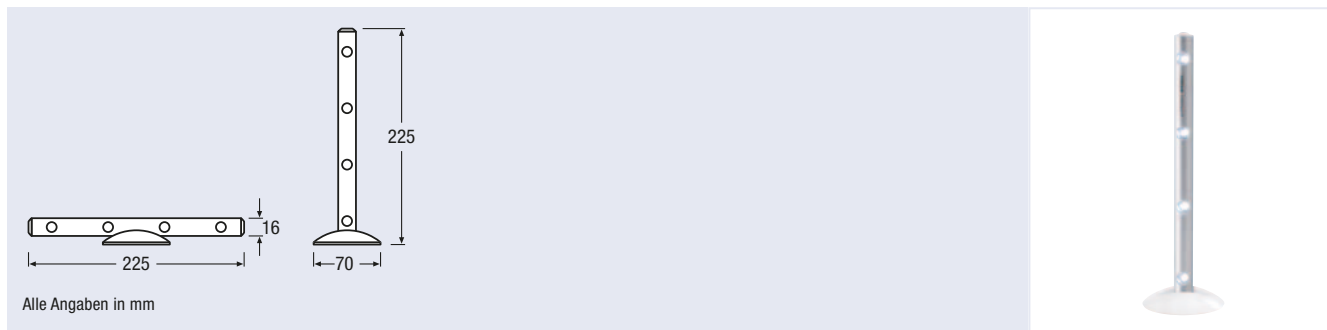
Die OSRAM NIGHTLUX® ist wetterbeständig und dadurch perfekt für den Einsatz innen und auch in Außenbereichen geeignet. Dieses Nachtlicht ist leicht zu montieren und ist eine willkommene Hilfe, beispielsweise vor dem Kinderzimmer oder an Treppen. NIGHTLUX® ist konstruiert, Licht in das untere Drittel eines Raums zu richten. Bei einer Montage in Hüfthöhe taucht NIGHTLUX® mit seinen drei LED-Leuchten jedes Hindernis in Licht und verringert so das Unfallrisiko. Nach 10 bzw. 60 Sekunden schaltet sie sich automatisch aus, Sie entscheiden.

Merkmale und Vorteile

- Batteriebetrieben, staub- und spritzwassergeschützt; für den Außen- und Inneneinsatz geeignet
- Leichte Montage, mit Schrauben Magneten oder Klebeband
- Die LED-Leuchte kann in einem Bereich bis 60 Grad nach oben und unten geklappt werden
- Bewegungssensor und Tag-/Nachtsensor



LEDstixx®



Alle Angaben in mm

**Produkt-
bezeichnung**

LEDstixx®

LEDstixx

**Produkt-
nummer**

4008321951236

FARBE

silber

W

1,2

K

7000

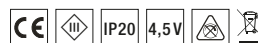


6x1

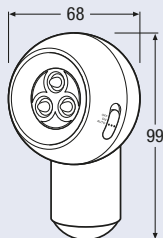
Die neuen OSRAM LEDstixx® bieten kritischen Designliebhabern eine atemberaubende und dekorative Art der LED-Beleuchtung. Bei ca. 22 cm Länge ist der abgerundete silberfarbene Stab an der Längsseite mit vier LEDs ausgestattet, die ihn wie einen leuchtenden Zauberstab aussehen lassen. Durch die zahlreichen unterschiedlichen Befestigungsoptionen verleiht er Gegenständen, die hervorgehoben werden wollen, einen zauberhaften Glanz. Die innovativen LEDs der LEDstixx® werfen das Licht immer in die richtige Richtung.

Merkmale und Vorteile

- Hochwertiges Aluminiumgehäuse
- Bestückt mit vier weißen LEDs
- Waagerechte und senkrechte Ausrichtung an Wänden und Gegenständen möglich
- Schrauben, Magnete, Klebeband



SPYLUX®



Alle Angaben in mm



**Produkt-
bezeichnung**

**Produkt-
nummer**

FARBE

W

K



SPYLUX®

SPYLUX

4008321935021

weiß

0,6

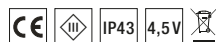
7000

6x1

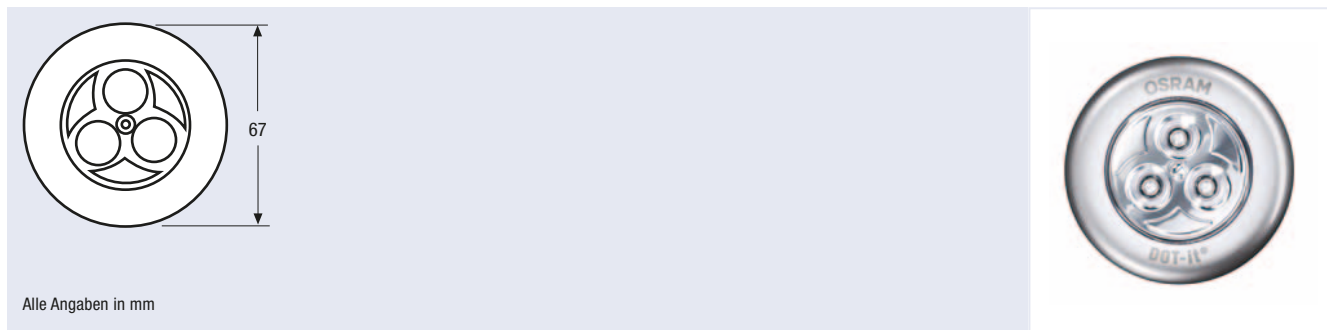
SPYLUX® – die batteriebetriebene, spritzwasserdichte OSRAM Leuchte reagiert selbst auf die kleinste Bewegung und erleichtert Suchaktionen im Keller oder auf dem Dachboden dank der hell leuchtenden LEDs. SPYLUX® kann mit Schrauben, Klebeband oder Magneten nicht nur überall befestigt werden, sie ist auch mit einem flexiblen Kopf ausgestattet, den Sie in jede gewünschte Richtung drehen können. SPYLUX® kann aus ihrem Halter herausgenommen und als Taschenleuchte verwendet werden. SPYLUX® steigert Ihre Sicherheit außer Haus. Der integrierte Bewegungssensor reagiert auf bewegliche Objekte oder Personen in einem Radius von vier Metern – daher eignet sie sich insbesondere für die Außenbeleuchtung von Garagen, Gartenhäuschen oder Ferienhäusern.

Merkmale und Vorteile

- Batteriebetrieben, spritzwasserdicht
- Schrauben, Magnete, Klebeband
- Integrierter Bewegungsmelder
- Funktionen im Taschenleuchtenbetrieb
- 70° drehbar und 25° neigbarer Kopf
- Beinhaltet 3 x AAA Batterien



DOT-it® Classic



Alle Angaben in mm

Produkt- bezeichnung	Produkt- nummer	FARBE	W	K	h [mm]	
DOT-it® Classic						
DOT-it Classic	4008321930491	silber	0,6	7000	22	6x1

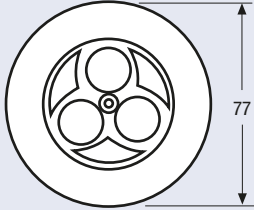
DOT-it® Classic – das geniale Überall-Licht. Mit dem beiliegenden Klebestreifen, Haken, Magnet und Klettverschluss kann das Allroundtalent nahezu überall befestigt werden. Dank Bajonettverschluss können die Batterien jetzt noch leichter und schneller als je zuvor ausgetauscht werden – ohne irgendein Hilfsmittel. Am Bett als Nachtlicht, im Auto als Leselicht, auf Schultaschen als Sicherheitslicht, als Accessoire auf der Kleidung, in der Garage, der Speisekammer, im Zelt, Dachboden, Kleiderschrank, Schuppen ... Wo auch immer Licht benötigt wird, DOT-it® Classic ist die Lösung!

Merkmale und Vorteile

- Mit 3 superhellen LEDs
- Befestigung mit Klebestreifen, Klettverschluss, Haken oder Magnet
- Inklusive 3 austauschbaren 1,5V MICRO Batterien (AAA)
- Bajonettverschluss für einfachen Batteriewechsel
- Bis zu 100 Stunden Batterielebensdauer



DOT-it® VARIO



Alle Angaben in mm



**Produkt-
bezeichnung**

**Produkt-
nummer**

FARBE

W

K

h
[mm]



DOT-it® VARIO

DOT-it VARIO Platinsilber

4008321930705

silber

0,6

7000

29

6x1

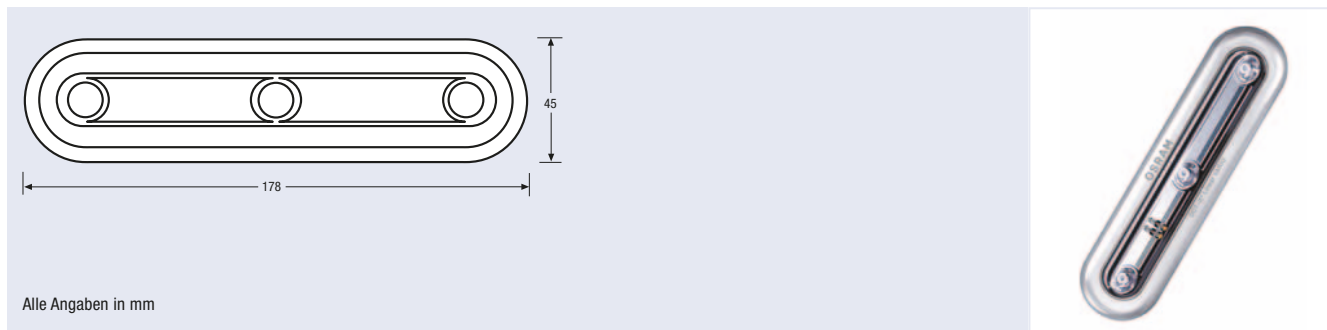
Die DOT-it® VARIO ist eine innovative Leuchte mit Drückfunktion für präzise richtbares, um 360° drehbares Licht. Simple Drehen des 360°-Reflektors bestimmt, in welche Richtung das helle LED-Licht abstrahlt. Der Bajonettverschluss erlaubt einen einfachen Batteriewechsel. Optimale Befestigungsmöglichkeiten auf der Rückseite – Magnet, Klebe- oder Klettband sorgen für äußerst einfachen und vielseitigen Einsatz. Ideal geeignet für präzise Spotbeleuchtung!

Merkmale und Vorteile

- 360° dreh- und kippbarer Reflektorkopf für präzise ausgerichtete Licht
- Mit 3 superhellen LEDs
- Befestigung mit Klebestreifen, Klettverschluss oder Magnet
- Inklusive 3 austauschbaren 1,5V MICRO Batterien (AAA)
- Bajonettverschluss für einfachen Batteriewechsel
- Bis zu 100 Stunden Batterielevensdauer



DOT-it® LINEAR VARIO



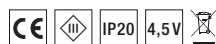
Alle Angaben in mm

Produkt- bezeichnung	Produkt- nummer	FARBE	W	K	h (mm)	
DOT-it® LINEAR VARIO						
DOT-it LINEAR VARIO Platinsilber	4008321 930828	silber	0,6	7000	29	6x1

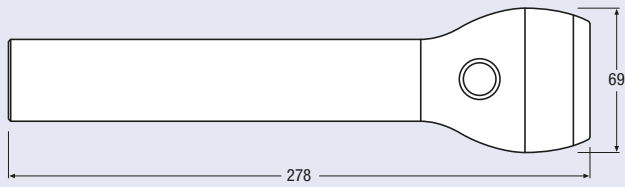
Die DOT-it® LINEAR VARIO eignet sich mit seinem bi-direktionalen, linear angeordneten LED-Licht für die Beleuchtung größerer Flächen. Der in zwei Richtungen schwenkbare Reflektor sorgt für einen besonders präzisen Lichtstrahl. Das Einschalten erfolgt einfach durch Drücken des Sensors. Der Bajonettverschluss erlaubt einen einfachen Batterieaustausch. Optimale Befestigungsmöglichkeiten auf der Rückseite – Magnet, Klebe- oder Klettband sorgen für äußerst einfachen und vielseitigen Einsatz.

Merkmale und Vorteile

- Schwenkbarer Reflektorkopf für präzise ausgerichtete Licht
- Ein-/Ausschalten über Berührungssensor
- Mit 3 superhellen LEDs
- Befestigung mit Klebestreifen, Klettverschluss oder Magnet
- Inklusive 3 austauschbaren 1,5V MICRO Batterien (AAA)
- Bajonettverschluss für einfachen Batteriewechsel



SIRIUS® Large



Alle Angaben in mm



**Produkt-
bezeichnung**

**Produkt-
nummer**

FARBE

W

K



SIRIUS® Large

SIRIUS Large

4008321957429

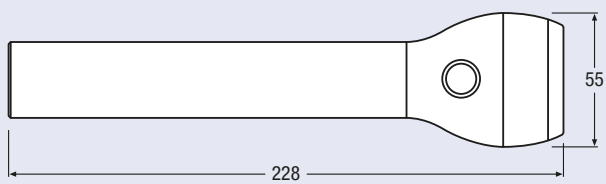
silber

2,7

6500

4x1

SIRIUS® Medium



Alle Angaben in mm



**Produkt-
bezeichnung**

**Produkt-
nummer**

FARBE

W

K



SIRIUS® Medium

SIRIUS Medium

4008321957399

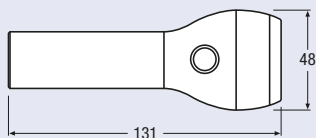
silber

2,2

6500

6x1

SIRIUS® Small



Alle Angaben in mm

Produkt-
bezeichnungProdukt-
nummer

FARBE

W

K



SIRIUS® Small

SIRIUS Small

4008321957368

silber

1,2

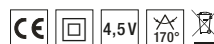
6500

6x1

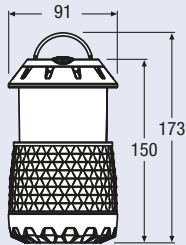
SIRIUS® Taschenleuchten mit elegantem, silberfarbenem Aluminiumgehäuse. Die LED-Taschenleuchte ist in drei unterschiedlichen Größen verfügbar: Large, Medium, Small. Jede der Leuchten ist mit einem beleuchteten Schalter ausgestattet. So können Sie sie auch im Dunkeln leicht finden. SIRIUS® Taschenleuchten eignen sich ideal für zu Hause oder das Auto – und natürlich überall dort, wo es auf das Design ankommt.

Merkmale und Vorteile

- OSRAM High-Power-LED
- Hochwertiges Aluminiumgehäuse
- Beleuchteter Schalter



CROSSER® Tube



Alle Angaben in mm



Produkt-
bezeichnung

Produkt-
nummer

FARBE

W

K



CROSSER® Tube

CROSSER Tube

4008321957603

grau

2,2

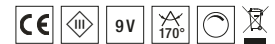
6500

6x1

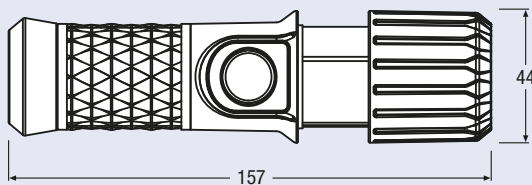
Die dimmbare (50 %), robuste Taschenleuchte aus hochwertigem Kunststoff ist mit einer modernen High-Power-LED von OSRAM ausgestattet. Eine praktische Campingleuchte mit ausziehbarem Kopf, die für Freizeit- und Outdoor-Aktivitäten geeignet ist.

Merkmale und Vorteile

- OSRAM High-Power-LED
- Robustes, hochwertiges Kunststoffgehäuse
- Rutschfester Gummigriff
- Dimmbar
- Ausziehbarer Kopf



CROSSER® Multifunction



Alle Angaben in mm



Produkt-
bezeichnung

Produkt-
nummer

FARBE

W

K



CROSSER® Multifunction

CROSSER Multifunction

4008321957573

grau

1,2

6500

6x1

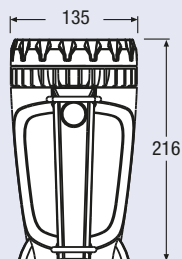
Die dimmbare (50 %), robuste Taschenleuchte aus hochwertigem Kunststoff ist mit einer modernen High-Power-LED von OSRAM ausgestattet. Durch ihre Blinkfunktion und den ausziehbaren Leuchtkopf sowie Magnet zur Fixierung ist sie ein echter Allrounder im Alltag und findet überall ihren Platz.

Merkmale und Vorteile

- OSRAM High-Power-LED
- Robustes, hochwertiges Kunststoffgehäuse
- Rutschfester Gummigriff
- Blinkfunktion
- Ausziehbarer Kopf
- Magnet



CROSSER® Spotlight



Alle Angaben in mm

Produkt-
bezeichnungProdukt-
nummer

FARBE

W

K

**CROSSER® Spotlight**

CROSSER Spotlight

4008321957634

grau

3,3

6500

6x1

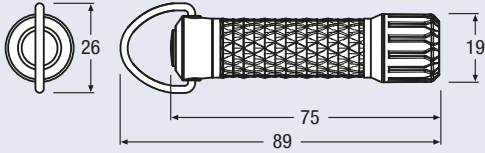
Die dimmbare (50 %), robuste Taschenleuchte aus hochwertigem Kunststoff ist mit einer modernen High-Power-LED von OSRAM ausgestattet. Mit dem ausrichtbaren Leuchtkopf und dem Schultergurt ist sie besonders für Freizeit- und Outdoor-Aktivitäten geeignet.

Merkmale und Vorteile

- OSRAM High-Power-LED
- Robustes, hochwertiges Kunststoffgehäuse
- Rutschfester Gummigriff
- Dimmbar
- Ausrichtbarer Kopf
- Schultergurt



CROSSER® Micro



Alle Angaben in mm



Produkt-
bezeichnung

Produkt-
nummer

FARBE

W

K



CROSSER® Micro

CROSSER Micro

4008321957450

grau

0,5

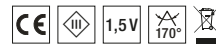
6500

6x1

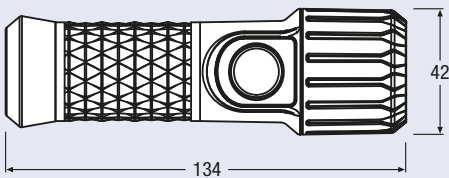
Die extra kleine und robuste Taschenleuchte aus hochwertigem Kunststoff ist mit einer modernen High-Power-LED von OSRAM ausgestattet. Die kleinste Taschenleuchte aus der CROSSER® Palette mit ihrem Schlüsselring eignet sich ideal für den Alltag und wird inklusive Batterie geliefert.

Merkmale und Vorteile

- OSRAM High-Power-LED
- Robustes, hochwertiges Kunststoffgehäuse
- Rutschfester Gummigriff
- Beeindruckend klein



CROSSER® Small



Alle Angaben in mm



Produkt-
bezeichnung

Produkt-
nummer

FARBE

W

K



CROSSER® Small

CROSSER Small

4008321957481

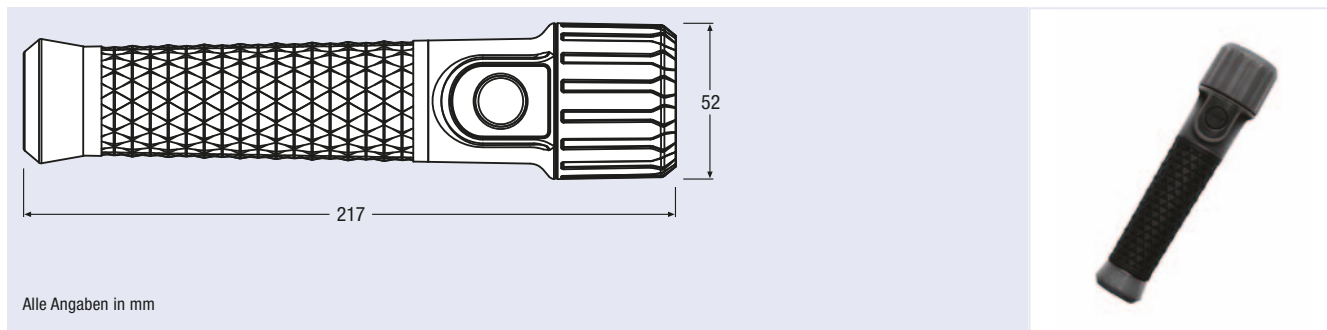
grau

1,2

6500

6x1

CROSSER® Medium



Alle Angaben in mm

Produkt-
bezeichnungProdukt-
nummer

FARBE

W

K

**CROSSER® Medium**

CROSSER Medium

4008321957511

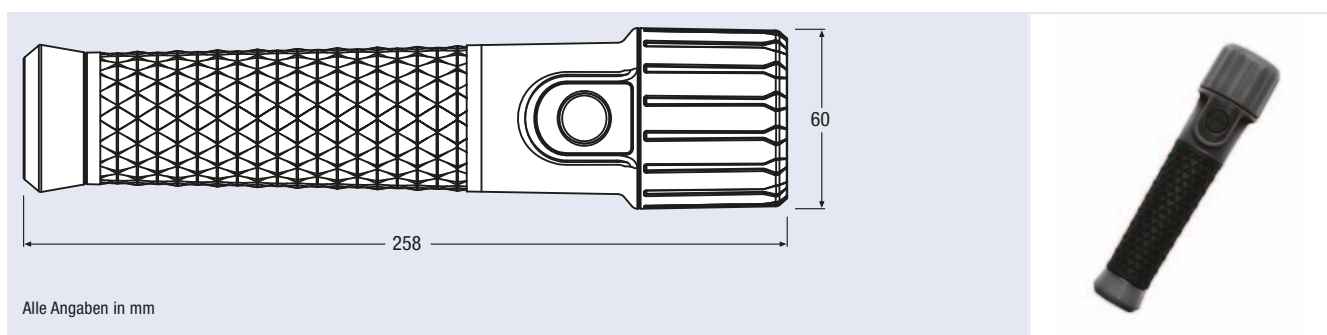
grau

2,2

6500

6x1

CROSSER® Large



Alle Angaben in mm

Produkt-
bezeichnungProdukt-
nummer

FARBE

W

K

**CROSSER® Large**

CROSSER Large

4008321957542

grau

2,7

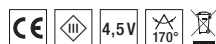
6500

6x1

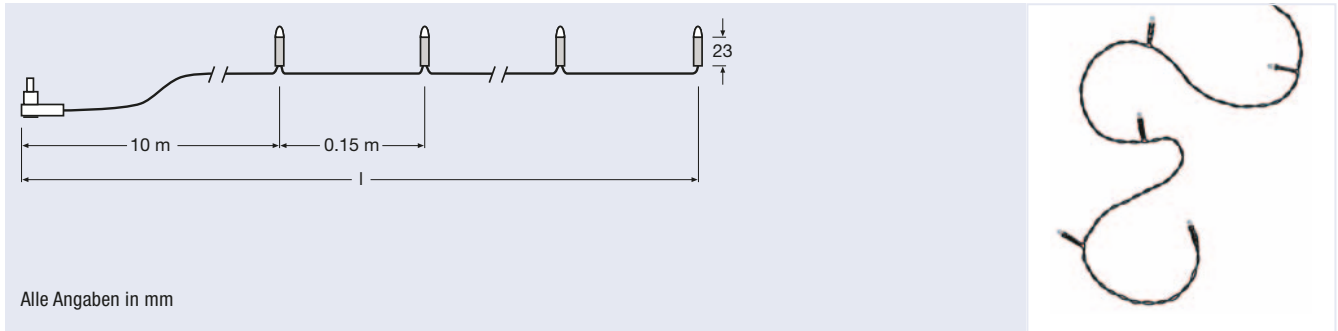
Robuste Qualität aus hochwertigem Kunststoff, ausgestattet mit modernen High-Power-LEDs von OSRAM. Besonders geeignet für Freizeit- und Outdoor-Aktivitäten. Das Sortiment, bestehend aus 3 Größen (Large/Medium/Small), beinhaltet für jede Anwendung zuhause, in der Werkstatt oder auf Reisen das passende Produkt.

Merkmale und Vorteile

- OSRAM High-Power-LED
- Robustes, hochwertiges Kunststoffgehäuse
- Rutschfester Gummigriff



LED-Lichterketten



Produktbezeichnung	Produktnummer	FARBE		W	I (m)		
LED-Lichterketten – kaltweiß und warmweiß							
LK 40 LED KALTWEISS	4050300824062	dunkelgrün	kaltweiß	5	15,85	40	6x1
LK 80 LED KALTWEISS	4050300824086	dunkelgrün	kaltweiß	7	21,85	80	6x1
LK 120 LED KALTWEISS	4008321208385	dunkelgrün	kaltweiß	8	27,70	120	4x1
LK 320 LED KALTWEISS	4008321208408	dunkelgrün	kaltweiß	13	61,50	320	4x1
LK 40 LED WARMWEISS	4008321060907	dunkelgrün	warmweiß	5	15,85	40	6x1
LK 80 LED WARMWEISS	4008321060921	dunkelgrün	warmweiß	7	21,85	80	6x1
LK 120 LED WARMWEISS	4008321070937	dunkelgrün	warmweiß	8	27,70	120	4x1
LK 320 LED WARMWEISS	4008321208521	dunkelgrün	warmweiß	13	61,50	320	4x1

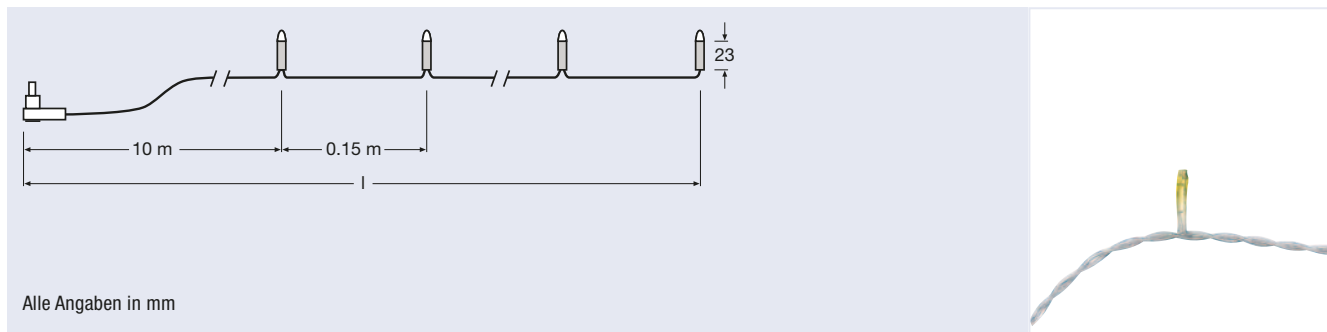
Ob im Garten oder im Wohnzimmer, ob festlicher Rahmen oder gemütlicher Feierabend – erst die passende Beleuchtung sorgt für die richtige Stimmung. Die hochwertigen und vielseitigen Lichterketten von OSRAM bieten nahezu unendliche Möglichkeiten, Atmosphäre ins Leben zu bringen.

Merkmale und Vorteile

- Flimmerfreies Licht für Innen- und Außenbeleuchtung
- Lichtfarbe Warmweiß und Kaltweiß erhältlich
- Geringer Energieverbrauch und extrem langlebig durch LED-Technologie
- Geringe Wärmeentwicklung, deshalb besonders geeignet für Bäume und Sträucher
- Mit 40, 80, 120 oder 320 LEDs
- 24-V-Trafo mit 10 m Zuleitung



LED-Lichterketten – farbig



Produkt- bezeichnung	Produkt- nummer	FARBE		W			
LED-Lichterketten – farbig							
LK 80 LED BLAU	4008321214126	transparent	blau	7	21,85	80	6x1
LK 80 LED PINK	4008321214041	transparent	pink	7	21,85	80	6x1
LK 80 LED YELLOW	4008321208422	transparent	gold	7	21,85	80	6x1

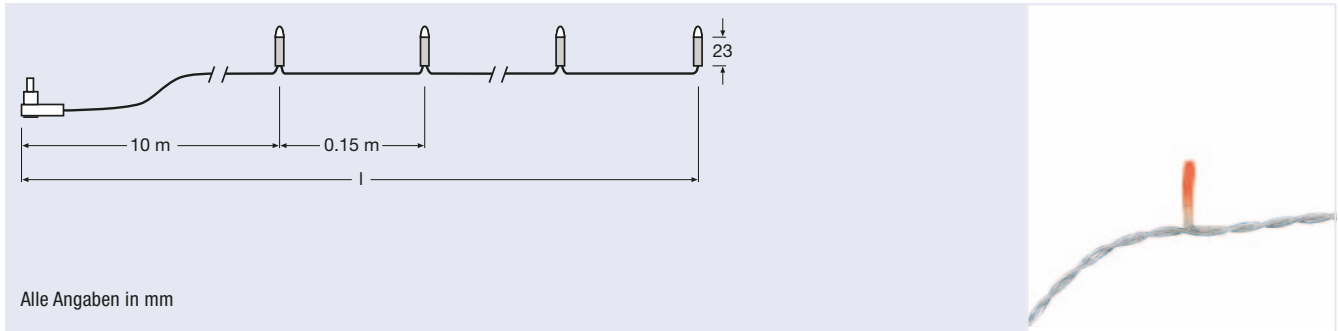
Einfach in der Anwendung und in verschiedenen Lichtfarben erhältlich: Für Halloween, in der Adventszeit und an Silvester, aber auch im Sommer auf der Veranda – die farbigen OSRAM Lichterketten sind zuverlässig, wirtschaftlich und sorgen über das ganze Jahr hinweg für die richtige Stimmung.

Merkmale und Vorteile

- Ausgestattet mit flimmerfreien LED
- Mit 40 oder 80 LEDs
- 24-V-Transformator mit 10 m Kabel, geeignet für Anwendungen im Innen- und Außenbereich
- LED-Abstand 0,15 m
- Robust, energiesparend und äußerst langlebig durch LED-Technologie
- Geringe Wärmeentwicklung, ideal für Bäume und Sträucher



LED-Lichterketten – farbwechselnd



Alle Angaben in mm

Produktbezeichnung	Produktnummer	FARBE		W			
LED-Lichterketten – farbwechselnd							
LK 40 LED FARBWECHSELND	4008321 088413	transparent	farbwechselnd ¹⁾	max. 5	15,85	40	6x1
LK 80 LED FARBWECHSELND	4008321 088437	transparent	farbwechselnd ¹⁾	max. 7	21,85	80	6x1

¹⁾ Mehrfarbige schnelle Farbübergänge

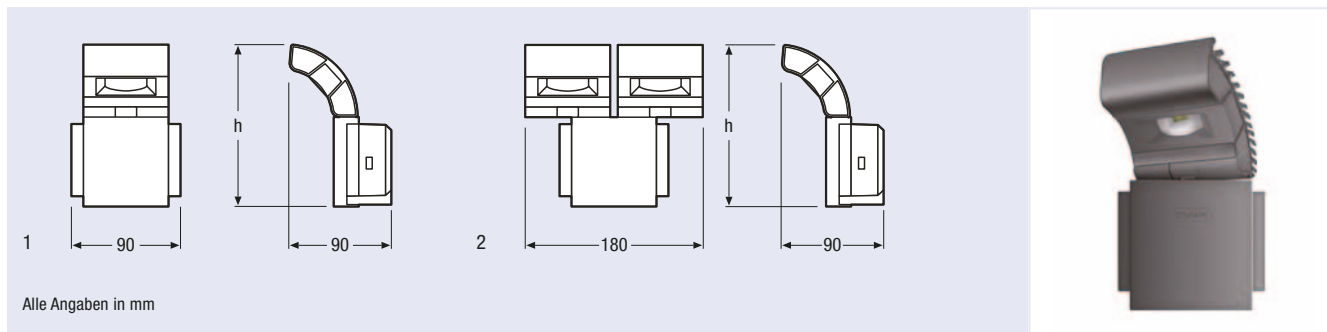
Die LED-Lichterketten sind wahre Alleskönner und auch erhältlich mit RGB-LEDs. Lichterketten mit Farbwechsel-LEDs sind das Highlight jeder Party.

Merkmale und Vorteile

- Ausgestattet mit flimmerfreien LEDs
- Mit 40 oder 80 LEDs
- 24-V-Transformator mit 10 m Kabel, geeignet für Anwendungen im Innen- und Außenbereich
- LED-Abstand 0,15 m
- Robust, niedriger Energieverbrauch und extrem haltbar
- Geringe Wärmeentwicklung, ideal für Bäume und Sträucher



NOXLITE® LED SPOT



Alle Angaben in mm

Produkt-
bezeichnungProdukt-
nummer

FARBE

t [h]

W

V

lm

h [mm]

K

°

No.

No.

NOXLITE® LED SPOT

Produkt- bezeichnung	Produkt- nummer	FARBE	t [h]	W	V	lm	h [mm]	K	°	No.	No.
NOXLITE LED SPOT 6W	4008321960931	grau	30000	6	100-240	290	140	6000	60	4	1
NOXLITE LED SPOT 8W	4008321960955	grau	30000	8	100-240	430	150	6000	60	4	1
NOXLITE LED SPOT 2x8W	4008321981981	grau	30000	2x8	100-240	860	150	6000	60	4	2

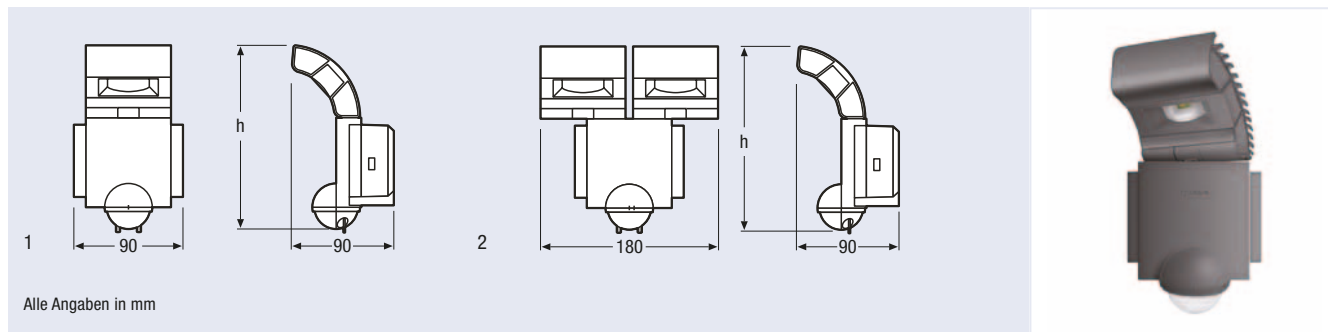
Die NOXLITE® LED SPOT Reihe mit schwenkbarem Kopf ist in den Leistungsstufen 6W, 8W und 2x8W verfügbar. Ihr helles, kaltweißes Licht ist ideal für die Beleuchtung von Außenflächen wie Gartenanlagen, Patios, Wegen und Hauseingängen.

Merkmale und Vorteile

- Sehr helle und funktionale LED-Außenleuchten
- High-Power-LED und hoher Lichtstrom
- Einfache Installation
- Kompakt und geringes Gewicht
- Verstellbarer Kopf



NOXLITE® LED SPOT Sensor



Alle Angaben in mm

Produktbezeichnung	Produktnummer	FARBE	t [h]	W	V	lm	h [mm]	K			No.
NOXLITE® LED SPOT Sensor											
NOXLITE LED SPOT 6W Sensor	4008321 960948	grau	30000	6	100–240	290	160	6000	60	4	1
NOXLITE LED SPOT 8W Sensor	4008321 960962	grau	30000	8	100–240	430	170	6000	60	4	1
NOXLITE LED SPOT 8W Sensor	4008321 998385	weiß	30000	8	100–240	430	170	6000	60	4	1
NOXLITE LED SPOT 2x8W Sensor	4008321 981998	grau	30000	2x8	100–240	860	170	6000	60	4	2

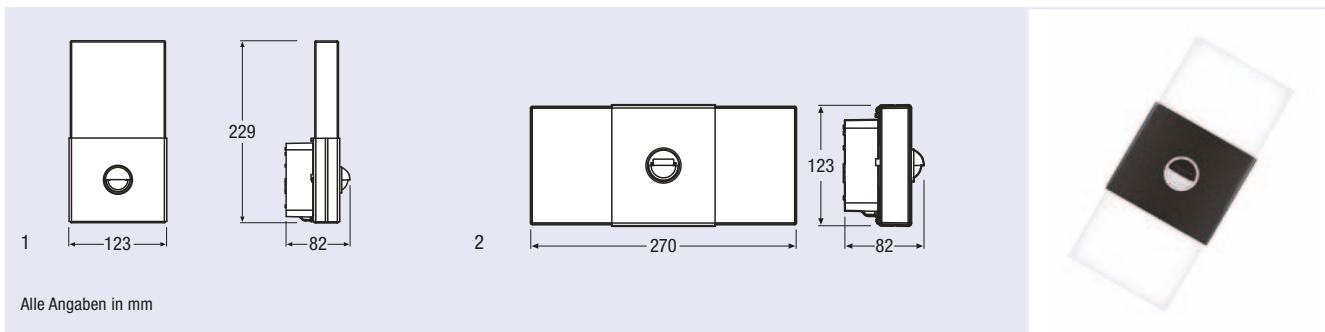
Die NOXLITE® LED SPOT Sensor-Reihe mit schwenkbarem Kopf ist in den Leistungsstufen 6W, 8W und 2x8W verfügbar. Ihr helles, kaltweißes Licht ist ideal für die Beleuchtung von Außenflächen wie Gartenanlagen, Patios, Wegen und Hauseingängen. Die Bewegungs- und Tag-/Nacht-Sensoren können auf eine Stromeinschaltzeit zwischen fünf Sekunden und zehn Minuten eingestellt werden und der Grad der Dunkelheit, bei dem der Bewegungssensor aktiviert wird, kann ebenfalls eingestellt werden. Die Sensoreinstellungen können daher individuell gewählt und nach Wunsch angepasst werden.

Merkmale und Vorteile

- Sehr helle und funktionale LED-Außenleuchten
- High-Power-LED und hoher Lichtstrom
- Bewegungsmelder und Tag-/Nachtsensor mit Zeiteinstellung von 5 s bis 10 min
- Einfache Installation
- Kompakt und geringes Gewicht
- Verstellbarer Kopf



NOXLITE® LED WALL Linear Sensor



Alle Angaben in mm

Produktbezeichnung	Produkt-nummer	FARBE	t[h]	W	V	lm	K	°	Icon	No.
NOXLITE® LED WALL Linear Sensor										
NOXLITE LED WALL Single Sensor	4008321960979	grau	30000	6	100-240	210	6000	122	4	1
NOXLITE LED WALL Single Sensor	4008321998408	silber	30000	6	100-240	210	6000	122	4	1
NOXLITE LED WALL Double Sensor	4008321960986	grau	30000	2x6	100-240	460	6000	135	4	2
NOXLITE LED WALL Double Sensor	4008321998422	silber	30000	2x6	100-240	460	6000	135	4	2

Die NOXLITE® LED WALL ist in Leistungsstufen von entweder 6 W oder 2 x 6 W, mit individuell einstellbaren Sensoren und kaltweißem Licht erhältlich. Sie kann Wege und Patios beleuchten oder für die kunstvolle Akzentuierung von Hauswänden genutzt werden.

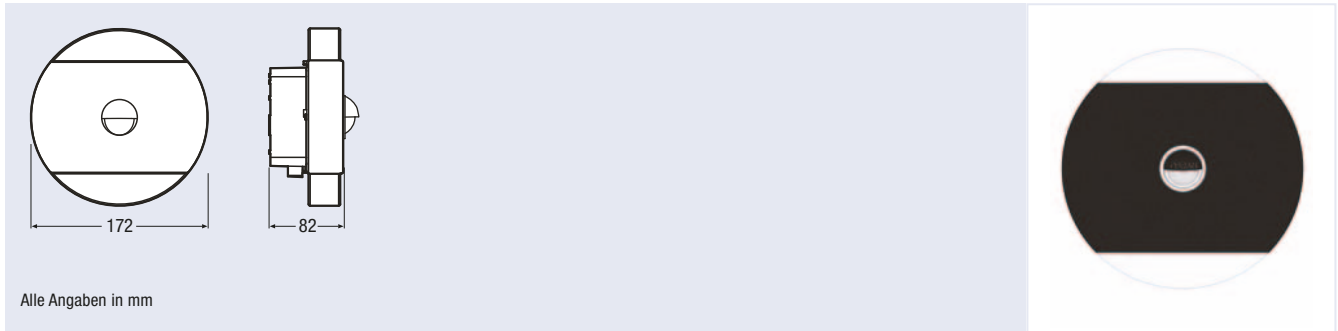
Merkmale und Vorteile

- Intelligente und elegante LED-Außenleuchte
- High-Power-LED
- Bewegungsmelder und Tag-/Nachtsensor mit Zeiteinstellung von 5 s bis 10 min
- Einfache Installation
- Kompakt und geringes Gewicht



LED-LEUCHTEN

NOXLITE® LED WALL Round Sensor



Alle Angaben in mm

Produkt- bezeichnung	Produkt- nummer	FARBE	t [h]	W	V	lm	K	°	
NOXLITE® LED WALL Round Sensor									
NOXLITE LED WALL Round Sensor	4008321980519	grau	30000	2x6	100-240	400	6000	168	4
NOXLITE LED WALL Round Sensor	4008321998446	weiß	30000	2x6	100-240	400	6000	168	4

Die NOXLITE® LED WALL Round Sensor ist in der Leistungsstufe 2 x 6W, mit individuell einstellbaren Sensoren und kaltweißem Licht erhältlich. Sie kann Wege und Patios beleuchten oder für die kunstvolle Akzentuierung von Hauswänden genutzt werden.

Merkmale und Vorteile

- Intelligente und elegante LED-Außenleuchte
- High-Power-LED
- Bewegungsmelder und Tag-/Nachtsensor mit Zeiteinstellung von 5 s bis 10 min
- Einfache Installation
- Kompakt und geringes Gewicht





Symbole

	Farbe		Schutzklasse
	Leistung in W		Kabellänge in mm
	Lichtstrom in lm		Kabelquerschnitt/AWG
	Lichtstärke in cd		Länge l in mm
	Spannung in V		Länge l ₁ in mm
	Strom in A		Länge l in m
	Farbtemperatur in K		Länge kleinste Einheit in mm
	Schutzart		Breite b in mm
	Farbwiedergabeindex		Höhe h in mm
	Leistungsfaktor/Wellenlänge		Durchmesser d in mm
	Binnings		Durchmesser d ₁ in mm
	Umgebungstemperaturbereich in °C		Anzahl Steuereingänge
	Mittlere Benutzungsdauer/Lebensdauer		Anzahl Steuerausgänge
	Anzahl DMX-Kanäle		Ausgangsspannung/Ausgangsleistung
	Nennstrom in mA		Mittlere Leuchtdichte
	Anzahl LEDs je Modul		Lichtausbeute
	Ansteuerung		Modulleistung in W
	Arbeitsbereich Lichtsensor in Lx		Leistung Kette
	Versandeinheit in Stück		Systemleistung in W
	Lichtfarbe		Eingangsspannung in V
	Senderreichweite in m		Ausgangsspannung in V
	Dimmbar		Zul. Betriebsspannung, sinusförmig
	Bild Nr.		Lichtstrom Modul
	Für Lampe/LED-Modul		Lichtstrom Kette
	Max. Installationshöhe in m		Lichtausbeute System
	Erfassungsbereich		Deckenausschnitt
	Ausstrahlungswinkel in °		Sockel
	Lichtaustrittsfläche		Betriebsfrequenz in Hz
	Schwellwerteinheit zur Qualität der Farbunterschiede		

Zertifizierung



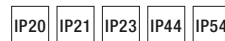
Schutzklassen



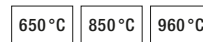
Flammschutzklasse



Schutzart



Glühdrahtprüfung



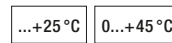
Mechanische Beanspruchung



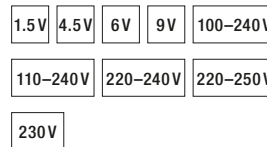
Einbaudurchmesser



Umgebungstemperatur



Spannung

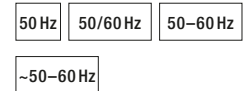


Tageslichterfassung

Präsenzerkennung

Bewegungserkennung

Frequenz



Bestückt mit Lampe



Ausstrahlungswinkel



Dimmbar



Technologie



Installation und Wartung nur durch Elektrofachkräfte



Nicht im Hausmüll entsorgen



Sehen Sie die Welt in einem neuem Licht



Immer aktuell

Auf der Homepage von OSRAM finden Sie alles, was Sie für Ihr Lichtgeschäft brauchen: Informationen über die neuesten Produkte und Anwendungen, nützliche Tools und Serviceleistungen sowie Unterstützung bei der Planung Ihres Beleuchtungssystems.

www.osram.de

OSRAM Fallstudien

Sie können „erhellende“ praktische Beispiele und Projekte finden, bei denen Beleuchtungsprodukte von OSRAM genutzt werden.

www.osram.de/casestudies

OSRAM LED deSIGNer

Das Online-Programm berechnet die Anzahl von BackLED S, M- und L-Modulen, die für Projekte zur Hinterleuchtung benötigt werden, listet die passenden Steuergeräte auf und liefert weitere nützliche Daten.

www.osram.de/led-designer

Die System+ Garantie* von OSRAM: Qualität im System aus einer Hand

Elektronische Betriebs- und Steuergeräte von OSRAM entfalten im Systembetrieb mit LED-Leuchtmitteln von OSRAM ihre bestmögliche Funktionalität, da alle Komponenten optimal aufeinander abgestimmt sind. Daher gewährt OSRAM neben Garantien auf einzelne Produkte insbesondere auf ausgewählte Systeme weitreichende Garantien. Je nach Kombination bestehen unterschiedliche Garantiestufen, beispielsweise beim gemeinsamen Einsatz von EVG und LED-Modulen bzw. LED-Lampen oder LED-Leuchten von

OSRAM. Werden EVG und Leuchtmittel zusammen mit LMS-Komponenten von OSRAM betrieben bzw. gesteuert, profitieren unsere Kunden darüber hinaus von der umfassenden Premiumgarantie.

Alle Details zu den relevanten Produkten und Systemen, zur Registrierung sowie den Garantiebestimmungen finden Sie unter www.osram.de/systemgarantie



* Nach Registrierung (ab Garantiestufe 2) der Anlage und unter bestimmten Nutzungsbedingungen.

Doppelte Power für neue Lichtideen: OSRAM und Traxon Technologies



Traxon Technologies ist mit seiner Marke e:cue weltweit führend in nachhaltigen und intelligenten Komplettlösungen für Festkörperbeleuchtung und deren Steuersysteme. Mit einem umfangreichen Partnernetzwerk setzt Traxon Technologies kreative Visionen in unvergessliche Lichterlebnisse um und verleiht Architektur, Gastgewerbe und Verkaufsräumen auf der ganzen Welt das besondere Etwas.

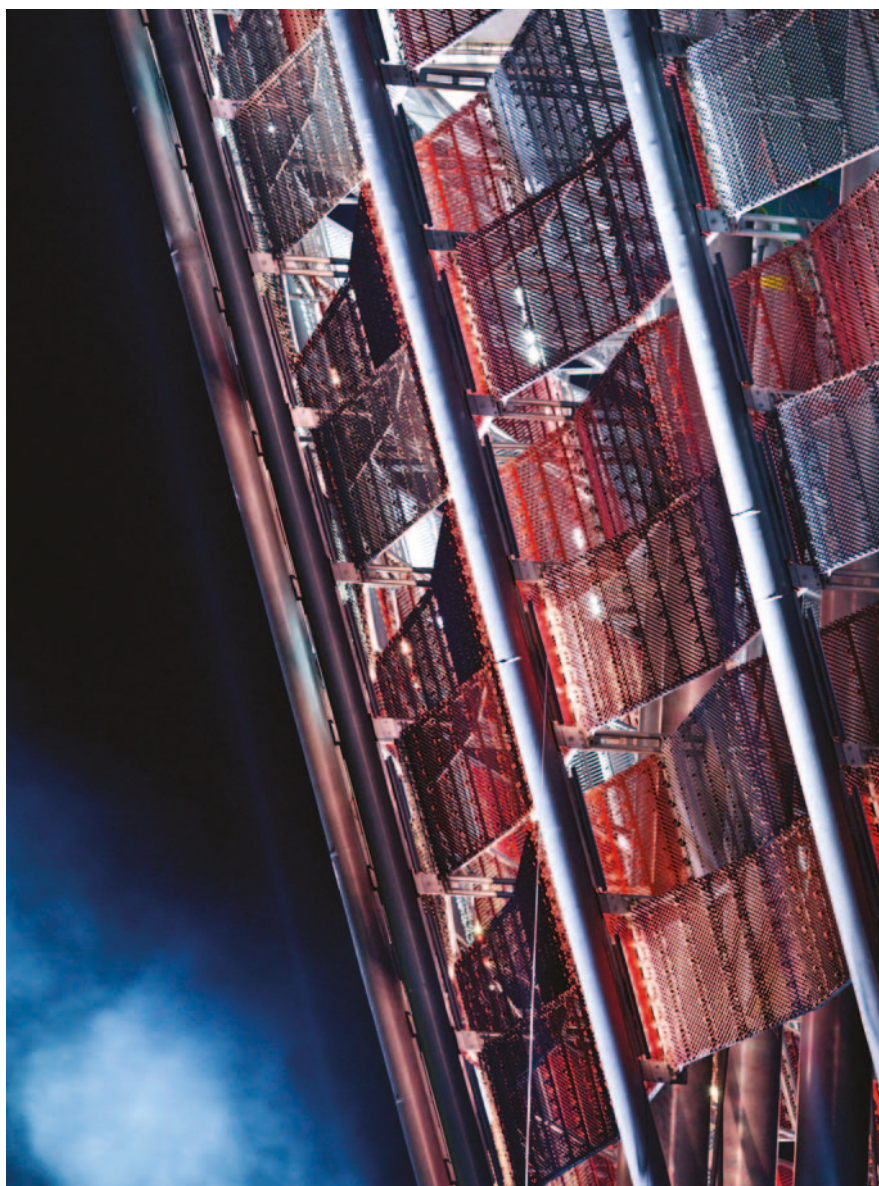
Die Leitmotive des Unternehmens sind Flexibilität, Schlichtheit und Innovation. Diese Werte formen und lenken jeden Arbeitsprozess von der Produktentwicklung über die Planung und das Projektmanagement vor Ort bis hin zur perfekt auf den Kunden zugeschnittenen Lösung.

Zu den Kunden und Partnern von Traxon Technologies gehören weltweit führende Unternehmen in Lichtdesign, Architektur und Technik. In Zusammenarbeit mit diesen Unternehmen haben Traxon und e:cue weltweit über 4000

Lichtinstallationen in Architektur-Ikonen wie dem Yas Hotel in Abu Dhabi, dem Esprit Flagship Store in Frankfurt und der Christusstatue in Rio de Janeiro erfolgreich umgesetzt. Das Produktportfolio des Unternehmens hat viele renommierte Preise gewonnen, wie den iF Design Award, den Red Dot Design Award und den LFI Innovation Award, und steht deshalb für Innovation, ästhetisches Design und Kreativität.

Traxon Technologies, seit 2009 ein Joint Venture mit Beteiligung von OSRAM, wurde 2011 vollständig von OSRAM übernommen. Durch den gegenseitigen Know-how- und Technologietransfer sowie die Nutzung von Synergien konnte diese Übernahme die globale Präsenz von OSRAM weiter ausbauen.

Weitere Informationen zu Traxons innovativen Beleuchtungslösungen finden Sie unter www.traxontechnologies.com, wo Sie auch Kataloge und Broschüren herunterladen oder bestellen können.



Übersicht nach Produkten

Produktbezeichnung	Produktnummer	Seite	Produktbezeichnung	Produktnummer	Seite
BA01LA-W4F-765	4008321641182	58	Covelight Verbindungskabel	4008321685469	221
BA01LA-W4F-830	4008321641267	58	CP51-W4F-4-827	4008321975843	18
BA01LA-W4F-840	4008321693808	58	CP51-W4F-4-857	4008321975867	18
BA01MA-B2	4008321641168	59	CP51-W4F-8-827	4008321975881	18
BA01MA-R2	4008321641144	59	CP51-W4F-8-857	4008321975904	18
BA01MA-W4F-765	4008321640901	59	CP51-W4F-10-827	4008321975928	18
BA01MA-W4F-830	4008321641021	59	CP51-W4F-10-857	4008321975942	18
BA01SA-B2	4008321640888	60	CPDPHS-51	4008321975829	46
BA01SA-G2	4008321640864	60	CROSSER Large	4008321957542	261
BA01SA-O2	4008321640840	60	CROSSER Medium	4008321957511	261
BA01SA-R2	4008321640826	60	CROSSER Micro	4008321957450	260
BA01SA-W4F-765	4008321640666	60	CROSSER Multifunction	4008321957573	258
BA01SA-W4F-830	4008321640741	60	CROSSER Small	4008321957481	260
BEETLED EU	4008321421517	247	CROSSER Spotlight	4008321957634	259
BX03BA-W4F-765	4008321641519	57	CROSSER Tube	4008321957603	258
BX03SA-W4F-765	4008321641427	56	CT5B-W4F-827-L24	4008321989420	19
BX03SA-W4F-830	4008321693204	56	CT5B-W4F-830-L24	4008321989444	19
BX03SA-W4F-840	4008321693365	56	CT7B-W4F-827-L24	4008321989468	19
BX-MP	4008321981110	61	CT7B-W4F-830-L24	4008321989482	19
CALYX Ceiling	4008321984142	216	CT11B-W4F-827-L24	4008321989505	19
CALYX Pendant	4008321984333	214	CT11B-W4F-830-L24	4008321989529	19
CL A 15 (clear)	4008321974617	191	D06B-W4F-830	4008321395757	32
CL A 15 (clear)	4008321974655	191	DALI CON 1...10 LI	4050300638973	172
CL A 40 320° 827 Adv FR	4008321979124	192	DALI CON 1...10 SO	4050300639802	173
CL A 40 827 ADV FR	4008321960610	191	DALI EASY III	4008321053046	152
CL A 50 827 Adv FR	4008321965165	192	DALI EASY RMC	4008321053152	157
CL A 60 320° 827 Adv FR	4008321973498	192	DALI EASY SO	4008321691040	153
CL A 60 927 Adv FR	4008321973672	192	DALI magic	4008321582768	169
CL A 60 Adv FR WW LEDOTRON	4008321988553	192	DALI MCU	4008321189721	123
CL A 75 320° 827 Adv FR	4008321973511	192	DALI MULTleco	4008321371300	143
CLASSIC B 25 FR WW	4008321984128	195	DALI MULTleco	4008321659262	143
CL B 15 (clear)	4008321974778	194	DALI PRO Cont-4	4008321478948	161
CL B 15 (clear)	4008321974815	194	DALI PRO Cont-4 RTC	4008321710871	161
CL B 25 CD 827	4008321990631	194	DALI PRO PB Coupler	4008321496461	162
CL G 15 (clear)	4008321974556	199	DALI PRO Sensor Coupler	4008321379269	162
CL G 40 (frosted)	4008321965387	199	DALI PRO Touch Panel	4008321957009	164
CL P 15 (clear)	4008321974693	197	DALI REP LI	4008321292599	170
CL P 15 (clear)	4008321974730	197	DALI REP SO	4008321301093	171
CL P 15 (clear)	4008321974853	196	DALI SWITCH SO	4008321533364	174
CL P 25 827 ADV FR	4008321994073	198	DC24B-RGBW	4008321709219	43
CL P 25 827 ADV FR	4008321994172	196	DC24B-TW	4008321709233	29
CONCRETE BOX 5,7 71320	4008321552556	179	DC24HS	4008321657992	46
Covelight Anschlusskabel EU	4008321685421	221	DE1-W3F-830	4008321365361	20
Covelight Anschlusskabel UK	4008321685445	221	DE1-W4F-854	4008321364999	20
Covelight L 827 DIM	4008321670182	220	DIM MCU P	4050300347424	123
Covelight L 830 DIM	4008321981967	220	DIM MICO	4008321586056	133
Covelight L 840 DIM	4008321670236	220	DIM MULTI	4050300554471	134
Covelight M 827 DIM	4008321670014	220	DIM MULTleco	4008321507273	144
Covelight M 827 ECO	4008321669926	220	DIM MULTleco	4008321659279	144
Covelight M 830 DIM	4008321981974	220	DIM PICO	4050300554457	132
Covelight M 830 ECO	4008321669957	220	DIM SA	4008321097095	172
Covelight M 840 DIM	4008321670069	220	DMX CONV DALI SO	4008321532336	174
Covelight M 840 ECO	4008321669988	220	DMX ISOL REP	4008321621832	171
Covelight S 827 DIM	4008321669841	220	DOT-it Classic	4008321930491	253
Covelight S 827 ECO	4008321669759	220	DOT-it LINEAR VARIO Platinsilber	4008321930828	255
Covelight S 830 DIM	4008321981950	220	DOT-it VARIO Platinsilber	4008321930705	254
Covelight S 830 ECO	4008321669780	220	DP35-W4F-3-827	4008321976123	17
Covelight S 840 DIM	4008321669896	220	DP35-W4F-3-857	4008321976147	17
Covelight S 840 ECO	4008321669810	220	DP35-W4F-7-827	4008321976161	17

Produktbezeichnung	Produktnummer	Seite	Produktbezeichnung	Produktnummer	Seite
DP35-W4F-7-857	4008321976185	17	LD06B-W4F-854	4008321395993	32
DP35-W4F-9-827	4008321976208	17	LD06B-W4F-854-L30	4008321395290	33
DP35-W4F-9-857	4008321976222	17	LD06S-W4F-830	4008321953308	34
DP51-W4F-3-827	4008321976123	17	LD06S-W4F-840	4008321953322	34
DP51-W4F-3-857	4008321976246	17	LD-MB	4008321225672	55
DP51-W4F-7-827	4008321976284	17	LED Cone	4008321624185	232
DP51-W4F-7-857	4008321976307	17	LED Disk	4008321624154	233
DP51-W4F-9-827	4008321976321	17	LEDinestra WW FR S14d	4008321975311	203
DP51-W4F-9-857	4008321976345	17	LEDinestra WW FR S14s	4008321975317	203
DUO	4008321496355	125	LEDs DECO FLEX Add-on	4008321524409	222
DX01-W4F-830	4008321960023	16	LEDs DECO FLEX Extension Kit	4008321972064	222
DX01-W4F-854	4008321960047	16	LEDs DECO FLEX Set	4008321524348	222
EASY Color Drive	4008321421777	156	LEDstixx	4008321951236	251
EASY DMX 16x4 SO	4008321441539	151	LED TRESOL 1x4,5W	4008321587220	244
EASY DMX 32x4 SO	4008321441553	151	LED TRESOL 2x4,5W	4008321587244	244
EASY DMX 64x4 SO	4008321441577	151	LED TRESOL 2x4,5W WT	4008321990129	244
EASY Hybrid Remote	4008321421739	155	LED TRESOL 4,5W WT	4008321989369	244
EASY IR	4008321053138	157	LED TRESOL Add on	4008321980014	244
EASY IR CI	4008321915573	158	LED TRESOL Add-on WT	4008321989345	244
EASY PB COUPLER	4008321915597	158	LEDVANCE DOWNLIGHT L 830 L60 WT	4008321968753	240
EASY PC KIT	4008321915559	159	LEDVANCE DOWNLIGHT L 830 L100 WT	4008321968760	240
EASY RC	4008321421753	156	LEDVANCE DOWNLIGHT L 840 L60 WT	4008321968777	240
EASY SYS CP	4008321320902	159	LEDVANCE DOWNLIGHT L 840 L100 WT	4008321968784	240
EASY Touch Panel	4008321956989	154	LEDVANCE DOWNLIGHT L RING AL	4008321968791	240
e:bus DALI Gateway	4008321957085	165	LEDVANCE DOWNLIGHT L WT 830 L60 DIM	4008321981554	240
ECO CI KIT	4008321392091	176	LEDVANCE DOWNLIGHT L WT 830 L100 DIM	4008321981561	240
Glass Touch 6	4008321957108	163	LEDVANCE DOWNLIGHT L WT 840 L60 DALI	4008321981615	239
Glass Touch 6 TW	4008321957054	163	LEDVANCE DOWNLIGHT L WT 840 L60 DIM	4008321981578	240
Glass Touch 12	4008321957115	164	LEDVANCE DOWNLIGHT L WT 840 L100 DALI	4008321981622	239
HIGH BAY	4008321410078	129	LEDVANCE DOWNLIGHT L WT 840 L100 DIM	4008321981585	240
HOLLOW BOX 5,7 V71620	4008321552532	179	LEDVANCE DOWNLIGHT L WT 930 L60 DALI	4008321981592	239
HPML AD-W4-765 L130X50 46V	4008321643063	64	LEDVANCE DOWNLIGHT L WT 930 L100 DALI	4008321981608	239
HPML AD-W4F-740 L60X60 46V	4008321643308	64	LEDVANCE DOWNLIGHT M 830 L36 WT	4008321968678	241
HPML AD-W4F-765 L60X60 46V	4008321643124	64	LEDVANCE DOWNLIGHT M 830 L36 WT DIM	4008321968715	241
HPML AD-W4F-830 L60X60 46V	4008321642875	64	LEDVANCE DOWNLIGHT M 840 L36 WT	4008321968692	241
HPML CC-W4-765 L30X30	4008321660763	63	LEDVANCE DOWNLIGHT M 840 L36 WT DIM	4008321968739	241
HPML CC-W4-765 L60X60	4008321660831	63	LEDVANCE DOWNLIGHT M RING AL	4008321968746	241
HPML CC-W4-765 L75X130	4008321660893	63	LEDVANCE DOWNLIGHT S 830 L80 AL	4008321968623	223
HPML CC-W4F-830 L30X30	4008321630148	63	LEDVANCE DOWNLIGHT S 830 L80 WT	4008321968630	223
HPML CC-W4F-830 L60X60	4008321630506	63	LEDVANCE DOWNLIGHT S 840 L80 AL	4008321968647	223
HPML CC-W4F-830 L75X130	4008321579362	63	LEDVANCE DOWNLIGHT S 840 L80 WT	4008321968654	223
HPML CC-W4F-840 L30X30	4008321630261	63	LEDVANCE DOWNLIGHT S AL CANOPY 4X1 OSRAM	4008321691385	223
HPML CC-W4F-840 L60X60	4008321630629	63	LEDVANCE DOWNLIGHT S WT CANOPY 4X1 OSRAM	4008321691345	223
HPML CC-W4F-840 L75X130	4008321579485	63	LEDVANCE DOWNLIGHT XL 830 L60 WT	4008321968821	238
KIT LED CLASSIC R WT PAR16 35	4008321664990	246	LEDVANCE DOWNLIGHT XL 830 L100 WT	4008321968838	238
KIT LED PRO R BR NI PAR16 20 6X1	4008321963284	245	LEDVANCE DOWNLIGHT XL 840 L60 WT	4008321968845	238
KIT LED PRO R BR NI PAR16 35 6X1	4008321982049	245	LEDVANCE DOWNLIGHT XL 840 L60 WT DALI	4008321968883	237
KIT LED PRO R BR NI PAR16 50 6X1	4008321982087	245	LEDVANCE DOWNLIGHT XL 840 L100 WT	4008321968852	238
KIT LED PRO R WT PAR16 35 6X1	4008321982063	245	LEDVANCE DOWNLIGHT XL 840 L100 WT DALI	4008321968890	237
KIT LED PRO R WT PAR16 50 6X1	4008321982148	245	LEDVANCE DOWNLIGHT XL 930 L60 WT DALI	4008321968869	237
KIT LED PRO S BR NI PAR16 20 6X1	4008321963291	245	LEDVANCE DOWNLIGHT XL 930 L100 WT DALI	4008321968876	237
KIT LED PRO S BR NI PAR16 35 6X1	4008321982056	245	LEDVANCE DOWNLIGHT XL RING AL	4008321968906	238
KIT LED PRO S WT PAR16 35 6X1	4008321982070	245	LEP-630-830-LS	4008321978844	81
LD-2CONN-40	4008321182869	51	LEP-630-840-LS	4008321978820	81
LD-2CONN-100	4008321182883	51	LEP-800-827-C-Z2	4008321745460	74
LD-2PIN	4008321182845	51	LEP-800-830-C-Z2	4008321745484	74
LD06B-W4F-830-L30	4008321394491	33	LEP-800-835-C-Z2	4008321745507	74
LD06B-W4F-840	4008321395870	32	LEP-800-840-C-Z2	4008321745521	74
LD06B-W4F-840-L30	4008321394613	33	LEP-800-840-HD-C	4008321963406	72

INDEX

Produktbezeichnung	Produktnummer	Seite	Produktbezeichnung	Produktnummer	Seite
LEP-800-927-C-Z2	4008321990457	72	LEP-5000-940-C-Z2	4008321991942	72
LEP-800-930-C-Z2	4008321990471	72	LEP-6000-657-CT3	4008321989123	84
LEP-800-930-HD-C	4008321963390	72	LEP-6000-740-CT3	4008321989116	84
LEP-800-935-C-Z2	4008321990495	72	LEP PreMix	4008321674982	78
LEP-800-940-C-Z2	4008321990518	72	LF-2CONN PROTECT	4008321977083	47
LEP-1000-830-A	4008321991652	83	LF-2PIN FLEX	4008321955326	48
LEP-1000-830-L	4008321975638	80	LF-2PIN PROTECT	4008321977069	47
LEP-1000-830-LS	4008321978882	81	LF-2TERM FLEX	4008321955357	48
LEP-1000-840-A	4008321991638	83	LF-4CONN PROTECT	4008321977090	47
LEP-1000-840-L	4008321971944	80	LF-4PIN	4008321514585	49
LEP-1000-840-LS	4008321978868	81	LF-4PIN PROTECT	4008321977076	47
LEP-1000-850-L	4008321975652	80	LF05A-B3-P	4008321617804	22
LEP-1500-827-C-Z2	4008321745545	74	LF05A-W3F-830-P	4008321617217	22
LEP-1500-830-C-Z2	4008321745569	74	LF05A-W3F-840-P	4008321619266	22
LEP-1500-835-C-Z2	4008321745583	74	LF05A-W3F-860-P	4008321617392	22
LEP-1500-840-C-Z2	4008321745606	74	LF05CA-RGB3	4008321592644	41
LEP-1500-840-HD-C	4008321644480	72	LF05CA-RGB3-P	4008321977205	42
LEP-1500-927-C-Z2	4008321990372	72	LF05CE-RGB1	4008321593375	41
LEP-1500-930-C-Z2	4008321990396	72	LF05CE-RGB1-P	4008321977182	42
LEP-1500-930-HD-C	4008321644466	72	LF05E2-W2F-730	4008321971371	28
LEP-1500-935-C-Z2	4008321990419	72	LF05E2-W2F-740	4008321971395	28
LEP-1500-940-C-Z2	4008321990433	72	LF05E2-W2F-827	4008321971357	28
LEP-2000-827-C-Z2	4008321745422	74	LF05E2-W2F-865	4008321971418	28
LEP-2000-830-C-Z2	4008321745361	74	LF05E-B2	4008321955425	28
LEP-2000-830-L	4008321975690	80	LF05E-B2-P	4008321616913	23
LEP-2000-830-LS	4008321978929	81	LF05E-R1	4008321955418	28
LEP-2000-835-C-Z2	4008321745446	74	LF05E-R1-P	4008321616937	23
LEP-2000-840-C-Z2	4008321745408	74	LF05E-T2	4008321955449	28
LEP-2000-840-L	4008321975676	80	LF05E-T2-P	4008321616951	23
LEP-2000-840-LS	4008321978905	81	LF05E-W2F-830-P	4008321616432	23
LEP-2000-850-L	4008321975713	80	LF05E-W2F-840-P	4008321621184	23
LEP-2000-927-C-Z2	4008321990297	72	LF05E-W2F-860-P	4008321616777	23
LEP-2000-930-C-Z2	4008321990310	72	LF05E-Y1	4008321955432	28
LEP-2000-935-C-Z2	4008321990334	72	LF05E-Y1-P	4008321616975	23
LEP-2000-940-C-Z2	4008321990358	72	LF06A-W3F-827	4008321973986	27
LEP-2100-840-HD-C	4008321963369	72	LF06A-W3F-830	4008321973993	27
LEP-2100-930-HD-C	4008321963352	72	LF06A-W3F-840	4008321974006	27
LEP-2500-740-CT2	4008321989017	84	LF06A-W3F-854	4008321974013	27
LEP-3000-827-C-Z2	4008321993786	74	LF06A-W3F-865	4008321974020	27
LEP-3000-830-C-Z2	4008321993809	74	LF06P2-W5F-827	4008321971272	25
LEP-3000-835-C-Z2	4008321993823	74	LF06P2-W5F-830	4008321971296	25
LEP-3000-840-C-Z2	4008321993847	74	LF06P2-W5F-840	4008321971319	25
LEP-3000-840-HD-C	4008321966094	72	LF06P2-W5F-854	4008321971791	25
LEP-3000-927-C-Z2	4008321993861	72	LF06P2-W5F-865	4008321971340	25
LEP-3000-930-C-Z2	4008321993885	72	LF06P-W4F-827-P	4008321621894	21
LEP-3000-930-HD-C	4008321966070	72	LF06P-W4F-830-P	4008321621870	21
LEP-3000-935-C-Z2	4008321993908	72	LF06P-W4F-840-P	4008321621856	21
LEP-3000-940-C-Z2	4008321990273	72	LF06P-W4F-854-P	4008321621917	21
LEP-4000-657-CT3	4008321989109	84	LF06S-W3F-827	4008321973887	26
LEP-4000-740-CT3	4008321989093	84	LF06S-W3F-830	4008321973894	26
LEP-4000-827-C-Z2	4008321993700	74	LF06S-W3F-840	4008321973900	26
LEP-4000-830-C-Z2	4008321993724	74	LF06S-W3F-854	4008321973917	26
LEP-4000-835-C-Z2	4008321993748	74	LF06S-W3F-865	4008321973924	26
LEP-4000-840-C-Z2	4008321993762	74	LF-CLIP FIXTURE PROTECT	4008321644749	47
LEP-4000-927-C-Z2	4008321991966	72	LF-CLIP FIXTURE PROTECT	4008321644749	47
LEP-4000-930-C-Z2	4008321991980	72	LF-CONN-10 FLEX	4008321955333	48
LEP-4000-935-C-Z2	4008321992000	72	LF-CONN-10 FLEX	4008321955333	49
LEP-4000-940-C-Z2	4008321992024	72	LF-CONN-150 FLEX	4008321955340	48
LEP-5000-830-C-Z2	4008321993649	74	LF-CONN-150 FLEX	4008321955340	49
LEP-5000-835-C-Z2	4008321993663	74	LF-ENDCAP PROTECT	4008321977106	47
LEP-5000-840-C-Z2	4008321993687	74	LF-ENDCAP PROTECT	4008321977106	47
LEP-5000-930-C-Z2	4008321991904	72	LK 40 LED FARBEWECHSELND	4008321088413	264
LEP-5000-935-C-Z2	4008321991928	72	LK 40 LED KALTWEISS	4050300824062	262

Produktbezeichnung	Produktnummer	Seite	Produktbezeichnung	Produktnummer	Seite
LK 40 LED WARMWEISS	4008321060907	262	LS/PD MULTI 3 A-w	4008321653604	145
LK 80 LED BLAU	4008321214126	263	LS/PD MULTI 3 A-w	4008321653604	166
LK 80 LED FARBWECHSELND	4008321088437	264	LS/PD MULTI 3 A-w	4008321659392	145
LK 80 LED KALTWEISS	4050300824086	262	LS/PD MULTI 3 A-w	4008321659392	166
LK 80 LED PINK	4008321214041	263	LS/PD MULTI 3 B	4050300803081	146
LK 80 LED WARMWEISS	4008321060921	262	LS/PD MULTI 3 B	4050300803081	166
LK 80 LED YELLOW	4008321208422	263	LS/PD MULTI 3 B-w	4008321988638	146
LK 120 LED KALTWEISS	4008321208385	262	LS/PD MULTI 3 B-w	4008321988638	166
LK 120 LED WARMWEISS	4008321070937	262	LS/PD MULTI 3 CI	4008321916648	147
LK 320 LED KALTWEISS	4008321208408	262	LS/PD MULTI 3 CI	4008321916648	167
LK 320 LED WARMWEISS	4008321208521	262	LS/PD MULTI 3 FL	4008321047342	146
LM01A-A1	4050300887128	31	LS/PD MULTI 3 FL	4008321047342	167
LM01A-B2	4008321313652	31	LT-280	4008321975973	54
LM01A-O1	4050300888040	31	LT-560	4008321975997	54
LM01A-T2	4050300887845	31	LT-ENDCAP	4008321976116	54
LM01A-W3F-827	4008321372390	31	LT-H047-P	4008321239563	54
LM01A-W3F-830	4008321342997	31	LT-H047-S	4008321256805	54
LM01A-W3F-840	4008321343413	31	LT-H143-P	4008321239587	54
LM01A-W3F-854	4008321387950	31	LT-H143-S	4008321256829	54
LM01A-Y1	4008321015969	31	LUMINESTRA eco LED 7W 3000K	4006584922963	227
LM-2CONN	4008321908643	50	LUMINESTRA eco LED 7W 4000K	4006584922987	227
LM-2CONN-50	4008321908667	50	LUMINESTRA LED 8W 3000K	4008321524461	226
LM-2PIN	4008321908629	50	LUMINESTRA LED 8W 4000K	4008321524485	226
LM-2PIN FLEX	4008321916211	48	LUMINESTRA LED 13W 3000K	4008321710581	226
LM11A-W3-847	4008321187161	30	LUMINESTRA LED 13W 4000K	4008321710604	226
LM11A-W3-854	4008321187185	30	LUNETTA LED	4050300952505	249
LM11A-W3-865	4008321187208	30	LUNETTA LED Colormix	4008321053855	249
LM-CONN-10 FLEX	4008321916259	48	MOUNTING ADAPTER	4008321480798	175
LM-CONN-150 FLEX	4008321931375	48	MR11 20 24° 830	4008321975553	190
LMS CI BOX	4008321083692	177	MR16 20 36° 828 Adv	4008321682611	190
LR-4CONN-45	4008321971814	50	MR16 20 36° 830	4008321521927	190
LR-4CONN-250	4008321994400	50	MR16 20 36° 830 Adv	4008321682574	190
LR-4PIN-500	4008321971852	50	MULTIeco	4008321405302	142
LR14A-W2F-830	4008321978400	37	MULTIeco	4008321659286	142
LR14A-W2F-830-L30	4008321971678	38	NIGHTLUX silber	4008321985743	250
LR14A-W2F-830-L80	4008321978424	38	NIGHTLUX weiß	4008321376596	250
LR14A-W2F-840	4008321971531	37	NOXLITE LED SPOT 2x8W	4008321981981	265
LR14A-W2F-840-L30	4008321971692	38	NOXLITE LED SPOT 2x8W Sensor	4008321981998	266
LR14A-W2F-840-L80	4008321978448	38	NOXLITE LED SPOT 6W	4008321960931	265
LR14E-W2F-830	4008321971555	39	NOXLITE LED SPOT 6W Sensor	4008321960948	266
LR14E-W2F-830-L30	4008321971715	40	NOXLITE LED SPOT 8W	4008321960955	265
LR14E-W2F-830-L80	4008321978585	40	NOXLITE LED SPOT 8W Sensor	4008321960962	266
LR14E-W2F-840	4008321971579	39	NOXLITE LED SPOT 8W Sensor	4008321998385	266
LR14E-W2F-840-L30	4008321971739	40	NOXLITE LED WALL Double Sensor	4008321960986	267
LR14E-W2F-840-L80	4008321978608	40	NOXLITE LED WALL Double Sensor	4008321998422	267
LR18CE	4008321971616	44	NOXLITE LED WALL Round Sensor	4008321980519	268
LR18CE-560	4008321971777	45	NOXLITE LED WALL Round Sensor	4008321998446	268
LR18CP	4008321971593	44	NOXLITE LED WALL Single Sensor	4008321960979	267
LR18CP-560	4008321971753	45	NOXLITE LED WALL Single Sensor	4008321998408	267
LR21P-W2F-830	4008321971470	35	OP1x1-10	4008321909893	53
LR21P-W2F-830-L30	4008321971630	36	OP1x1-14x22	4008321909787	53
LR21P-W2F-830-L80	4008321978707	36	OP1x1-30	4008321909770	53
LR21P-W2F-840	4008321971494	35	OP4x1	4008321908704	52
LR21P-W2F-840-L30	4008321971654	36	OPLR1x1-20x50	4008321976048	52
LR21P-W2F-840-L80	4008321978721	36	OPLR1x1-30	4008321976000	52
LR28CA	4008321978547	44	OPLR1x1-80	4008321976024	52
LR28CA-560	4008321978561	45	ORBEOS CDW-030	In Vorbereitung	12
LS/PD MULTI 3	4050300802138	145	ORBEOS DANCE	4008321981097	13
LS/PD MULTI 3	4050300802138	165	ORBEOS SDW-058	In Vorbereitung	12
LS/PD MULTI 3 A	4008321653581	145	ORBIS EU	4008321445476	248
LS/PD MULTI 3 A	4008321653581	166	OT 6/200-240/24 CE	4008321113269	108
LS/PD MULTI 3 A	4008321659385	145	OT 8/200-240/24	4008321040169	108
LS/PD MULTI 3 A	4008321659385	166	OT 9/10-24/350 DIM	4050300888897	101

INDEX

Produktbezeichnung	Produktnummer	Seite	Produktbezeichnung	Produktnummer	Seite
OT 9/200-240/350	4050300888262	100	OTp 60/220-240/2000 FAN	4008321990532	76
OT 9/200-240/350 DIM	4008321187321	100	OTp DALI 35/220-240/700 HD	4008321963413	76
OT 12/220-240/10 LE	4008321174253	112	OTp DALI 45/220-240/400 LS	4008321975751	82
OT 15/220-240/10	4008321391544	112	OTp DALI 45/220-240/700 HD FAN	4008321659880	76
OT 18/200-240/700 DIM	4008321139320	97	OTp Kabel 400mm	4008321966131	78
OT 20/120-240/24 S	4050300662626	107	OTp Kabel 800mm	4008321590565	78
OT 20/220-240/24	4050300618111	107	OTp Kabel L 800mm	4008321978967	82
OT 35/220-240/700 LTCS	4008321664419	94	OTp Kabel Z2 400mm	4008321679543	78
OT 45/220-240/700 LTCS	4008321664433	94	OTp Kabel Z2 800mm	4008321679512	78
OT 50/220-240/10	4050300817491	111	OTp Kabel Z2 OW 800mm	4008321991676	78
OT 50/220-240/10 E	4008321362452	111	OTR-280-LR14A/E/LR28CA	4008321994448	52
OT 50/220-240/700 3DIMLT E	4008321664457	91	OTR-280-LR18CP/CE	4008321976086	52
OT 50/220-240/700 LT E	4008321774255	92	OTR-280-LR21P	4008321976062	52
OT 65/220-240/24 3DIM E	4008321964403	102	OT RGB DIM	4050300793108	115
OT 75/220-240/24	4050300817477	106	OT RGB SEQ	4050300792460	115
OT 75/220-240/24 E	4008321362476	106	OUTDOOR	4008321957061	131
OT 80/220-240/24 DIM P	4008321981677	105	PAR16 20 35° 740	4008321973634	188
OT 80/220-240/24 P	4008321981684	105	PAR16 20 35° 765	4008321965721	188
OT 90/220-240/700 3DIMLT E	4008321664471	91	PAR16 20 35° 828	4008321973108	188
OT 90/220-240/700 LT E	4008321664976	92	PAR16 20 35° 830	4008321965769	188
OT 120/220-240/24 DIM P	4008321981691	104	PAR16 20 35° 830	4008321980502	188
OT 120/220-240/24 P	4008321981707	104	PAR16 35 35° 828	4008321973061	188
OT 240/220-240/24 DIM P	4008321981714	103	PAR16 35 35° 830	4008321979506	189
OT 240/220-240/24 P	4008321981721	103	PAR16 35 35° 830	4008321980489	188
OT DALI 45/220-240/700 LTCS	4008321978240	93	PAR16 35 35° 830 Adv	4008321975379	189
OT DIM	4050300943459	115	PARATHOM LED PIN G4	4008321977281	202
OT DMX 3x1 RGB DIM	4008321279835	116	POLYBAR Anschlusskabel EU	4008321626493	225
OT DMX 3x2,5 A DIM	4008321533265	117	POLYBAR Anschlusskabel UK	4008321626516	225
OT DMX 3x2,5 A PCB DIM	4008321533289	117	POLYBAR L 830 L80	4008321962386	224
OT DMX 3x350 DIM LI	4008321602060	118	POLYBAR L 840 L80	4008321962416	224
OT DMX 6x350/700 DIM SO	4008321572684	119	POLYBAR L 850 L80	4008321962447	224
OT DMX 9x2 A DIM SO	4008321533302	118	POLYBAR M 830 L80	4008321963345	224
OT DMX 12x350/700 DIM SO	4008321572707	119	POLYBAR M 840 L80	4008321962409	224
OT DMX RGB DIM	4008321160829	116	POLYBAR M 850 L80	4008321962430	224
OTe 9/220-240/350 PC	4008321978387	95	POLYBAR S 830 L80	4008321963338	224
OTe 9/220-240/700 PC	4008321688842	95	POLYBAR S 840 L80	4008321962393	224
OTe 13/220-240/350 SD	4008321519795	99	POLYBAR S 850 L80	4008321962423	224
OTe 15/220-240/12 P	4008321974433	110	POLYBAR schwenkbarer Fuß L	4008321626462	225
OTe 15/220-240/350 PC	4008321700346	95	POLYBAR schwenkbarer Fuß M	4008321626431	225
OTe 15/220-240/700 PC	In Vorbereitung	95	POLYBAR schwenkbarer Fuß S	4008321626400	225
OTe 20/220-240/350 PC	4008321978349	95	POLYBAR Verbindungskabel	4008321626530	225
OTe 20/220-240/700 PC	4008321978363	95	POLYBAR Verbindungskabel	4008321626554	225
OTe 25/220-240/2x350 SD	4008321523686	99	POLYBAR Verbindungskabel	4008321626578	225
OTe 30/220-240/12 P	4008321974440	110	POWERSPOT M 840 L24 AL	4008321647849	235
OTe 35/220-240/700	4008321691248	97	POWERSPOT M 840 L24 BK	4008321678737	235
OTe 35/220-240/700 SD	4008321989543	96	POWERSPOT M 840 L24 WT	4008321647740	235
OTe 60/220-240/12 P	4008321974457	109	POWERSPOT M 840 L40 AL	4008321647863	235
OTe 70/220-240/2x700 SD	4008321989567	96	POWERSPOT M 840 L40 BK	4008321678751	235
OTe 90/220-240/4x350 E	4008321637345	98	POWERSPOT M 840 L40 WT	4008321647788	235
OTe 90/220-240/4x500 E	4008321651600	98	POWERSPOT M 930 L24 AL	4008321647801	235
OTe 120/220-240/12 P	4008321974464	109	POWERSPOT M 930 L24 BK	4008321678690	235
OT EASY 32	4008321547088	150	POWERSPOT M 930 L24 WT	4008321647672	235
OT EASY 60 II	4008321187796	149	POWERSPOT M 930 L40 AL	4008321647825	235
OTi DALI 2x700 CS	4008321694317	114	POWERSPOT M 930 L40 BK	4008321678713	235
OTi DALI 75/220-240/24	4008321371560	102	POWERSPOT M 930 L40 WT	4008321647726	235
OTi DALI DIM	4008321061195	113	POWERSPOT XL 840 L24 AL	4008321648006	234
OTi DALI DIM LI	4008321624437	113	POWERSPOT XL 840 L24 BK	4008321678836	234
OTp 15/220-240/700 HD	4008321962225	76	POWERSPOT XL 840 L24 WT	4008321647924	234
OTp 35/220-240/700	4008321962218	76	POWERSPOT XL 840 L40 AL	4008321648020	234
OTp 35/220-240/700 HD	4008321963420	76	POWERSPOT XL 840 L40 BK	4008321678850	234
OTp 40/220-240/700 L	4008321975737	82	POWERSPOT XL 840 L40 WT	4008321981929	234
OTp 45/220-240/700 HD	4008321966117	76	POWERSPOT XL 930 L24 AL	4008321647962	234
OTp 45/220-240/700 HD FAN	4008321633705	76	POWERSPOT XL 930 L24 BK	4008321678799	234

Produktbezeichnung	Produktnummer	Seite	Produktbezeichnung	Produktnummer	Seite
POWERSPOT XL 930 L24 WT	4008321647900	234	QOD DOMINO kurz 2x4W	4008321974983	229
POWERSPOT XL 930 L40 AL	4008321647986	234	QOD DOMINO kurz 3x4W	4008321975010	229
POWERSPOT XL 930 L40 BK	4008321678812	234	QOD DOMINO lang 3x4W	4008321975041	229
POWERSPOT XL 930 L40 WT	4008321981912	234	QOD DOMINO lang 5x4W	4008321975072	229
POWERSPOT XXL 840 L24 AL	4008321648167	234	QOD Erweiterungskabel 1,5 m	4008321972842	228
POWERSPOT XXL 840 L24 BK	4008321678911	234	QOD Erweiterungskabel 1,5 m	4008321972842	242
POWERSPOT XXL 840 L24 WT	4008321648082	234	QOD L	4008321974952	242
POWERSPOT XXL 840 L40 AL	4008321648181	234	QOD M	4008321974921	242
POWERSPOT XXL 840 L40 BK	4008321678935	234	QOD S	4008321971975	242
POWERSPOT XXL 840 L40 WT	4008321981943	234	QOD Starter Set	4008321962911	228
POWERSPOT XXL 930 L24 AL	4008321648129	234	SENSOR KIT	4008321916662	176
POWERSPOT XXL 930 L24 BK	4008321678874	234	SILENTO Lungo	4008321985668	212
POWERSPOT XXL 930 L24 WT	4008321648044	234	SILENTO Poco	4008321985651	212
POWERSPOT XXL 930 L40 AL	4008321648143	234	SIRIUS Large	4008321957429	256
POWERSPOT XXL 930 L40 BK	4008321678898	234	SIRIUS Medium	4008321957399	256
POWERSPOT XXL 930 L40 WT	4008321981936	234	SIRIUS Small	4008321957368	257
POWERstixx Add-on	4008321962898	215	SLA1-L-105-830-L80x140	4008321958877	65
POWERstixx Connector Set	4008321960566	215	SLA1-L-123-742-L80x140	4008321965967	65
POWERstixx Pendant kit	4008321960559	215	SLA1-L-143-760-L80x140	4008321958853	65
POWERstixx Set	4008321962874	215	SLA1-SL-105-830-L80x140	4008321960085	65
PRO LEDspot 111 50 24° Adv	4008321972392	187	SLA1-SL-123-742-L80x140	4008321965981	65
PRO LEDspot 111 50 24° Adv	4008321972415	187	SLA1-SL-143-760-L80x140	4008321960061	65
PRO MR16 20 24° 840 Adv	4008321973290	184	Slim Shape LED 8W Sensor	4008321975164	231
PRO MR16 20 24° 927 Adv	4008321973252	184	Slim Shape LED 13W Sensor	4008321975195	231
PRO MR16 20 24° 930 Adv	4008321973276	184	Slim Shape LED I 8W	4008321977519	230
PRO MR16 20 36° 840 Adv	4008321972118	184	Slim Shape LED I 13W	4008321974501	230
PRO MR16 20 36° 927 Adv	4008321972217	184	SLP1-W4F-765-L75x130	4008321964755	62
PRO MR16 20 36° 930 Adv	4008321972095	184	SLP1-W4F-830-L75x130	4008321964724	62
PRO MR16 35 24° 827 Adv	4008321973313	185	SLP1-W4F-840-L75x130	4008321964731	62
PRO MR16 35 24° 830 Adv	4008321973337	185	SLP1-W4F-854-L75x130	4008321964748	62
PRO MR16 35 24° 840 Adv	4008321973351	185	SOLAR	4008321385628	126
PRO MR16 35 36° 827 Adv	4008321972231	185	SPECIAL T26 15	4008321965004	201
PRO MR16 35 36° 830 Adv	4008321972132	185	SPECIAL T26 15	4008321973719	201
PRO MR16 35 36° 840 Adv	4008321972156	185	SPOTLIGHT XL 840 L40 AL	4008321649515	236
PRO MR16 50 24° 827 Adv	4008321991492	186	SPOTLIGHT XL 840 L40 WT	4008321981905	236
PRO MR16 50 24° 830 Adv	4008321991515	186	SPOTLIGHT XL 930 L40 AL	4008321649478	236
PRO MR16 50 36° 827 Adv	4008321991423	186	SPOTLIGHT XL 930 L40 WT	4008321981899	236
PRO MR16 50 36° 830 Adv	4008321991447	186	SPOTLIGHT XXL 840 L24 AL	4008321743183	236
PRO MR16 60 36° 827 Adv	4008321972316	186	SPOTLIGHT XXL 840 L24 WT	4008321743169	236
PRO MR16 60 36° 830 Adv	4008321972170	186	SPOTLIGHT XXL 840 L40 AL	4008321743220	236
PRO PAR16 35 25° 840 Adv	4008321973412	182	SPOTLIGHT XXL 840 L40 WT	4008321743244	236
PRO PAR16 35 25° 927 Adv	4008321973375	182	SPOTLIGHT XXL 930 L24 AL	4008321743305	236
PRO PAR16 35 25° 930 Adv	4008321973399	182	SPOTLIGHT XXL 930 L24 WT	4008321743282	236
PRO PAR16 35 35° 840 Adv	4008321972293	182	SPOTLIGHT XXL 930 L40 AL	4008321743367	236
PRO PAR16 35 35° 927 Adv	4008321972255	182	SPOTLIGHT XXL 930 L40 WT	4008321743343	236
PRO PAR16 35 35° 930 Adv	4008321972279	182	SPYLUX	4008321935021	252
PRO PAR16 50 25° 840 Adv	4008321973474	183	ST8-EA2-104-830	4008321984593	208
PRO PAR16 50 25° 927 Adv	4008321973436	183	ST8-EA2-115-840	4008321984616	208
PRO PAR16 50 25° 930 Adv	4008321973450	183	ST8-EA2-115-850	4008321984630	208
PRO PAR16 50 35° 830 Adv	4008321973771	183	ST8-EA4-230-830	4008321984678	208
PRO PAR16 50 35° 840 Adv	4008321973795	183	ST8-EA4-256-840	4008321984692	208
PRO PAR16 50 35° 927 Adv	4008321972736	183	ST8-EA4-256-850	4008321984715	208
PRO PAR16 50 35° LEDOTRON	4008321988560	183	ST8-EA5-288-830	4008321984753	208
PRO PAR16 75 25° 765 Adv	4008321972910	183	ST8-EA5-320-840	4008321984777	208
PRO PAR16 75 25° 827 Adv	4008321972873	183	ST8-EA5-320-850	4008321984791	208
PRO PAR16 75 25° 830 Adv	4008321972897	183	ST8-HA2-67-830	4008321980861	206
PRO PAR16 75 35° 765 Adv	4008321972378	183	ST8-HA2-67-840	4008321980854	206
PRO PAR16 75 35° 827 Adv	4008321972330	183	ST8-HA2-83-750	4008321980847	206
PRO PAR16 75 35° 830 Adv	4008321972354	183	ST8-HA2-120-830	4008321993410	205
PS 30	4008321555311	175	ST8-HA2-120-840	4008321993434	205
QOD Add-on	4008321962935	228	ST8-HA2-120-850	4008321993458	205
QOD CHROME Add-on	4008321646972	228	ST8-HA4-135-830	4008321980892	206
QOD CHROME Starter Set	4008321646958	228	ST8-HA4-135-840	4008321980885	206

INDEX

Produktbezeichnung	Produktnummer	Seite	Produktbezeichnung	Produktnummer	Seite
ST8-HA4-165-750	4008321 980878	206	TOUCH DIM LS/PD LI	4008321 023025	136
ST8-HA4-240-830	4008321 993472	205	TOUCH DIM PD LI	4008321 532947	138
ST8-HA4-240-840	4008321 993496	205	TOUCH DIM RC	4008321 031938	139
ST8-HA4-240-850	4008321 993519	205	TOUCH DIM RMC	4008321 183033	140
ST8-HA5-165-830	4008321 980922	206	TOUCH DIM WCU	4008321 032737	140
ST8-HA5-165-840	4008321 980915	206	TRESOL 10W	4008321 984159	243
ST8-HA5-205-750	4008321 980908	206	TRESOL Bloc	4008321 985484	219
ST8-HA5-300-830	4008321 993533	205	TRESOL Bloc weiß	4008321 990143	219
ST8-HA5-300-840	4008321 993557	205	TRESOL Cube	4008321 985507	218
ST8-HA5-300-850	4008321 993571	205	TRESOL Cube Trio	4008321 985491	213
ST8-HB2-830	4008321 972538	207	TRESOL Cube Trio Ceiling	4008321 989307	217
ST8-HB2-840	4008321 972545	207	TRESOL Cube Weiß	4008321 997821	218
ST8-HB2-865	4008321 972569	207	TRESOL Trio	4008321 985477	213
ST8-HB4-830	4008321 972576	207	TRESOL Trio Ceiling	4008321 989314	217
ST8-HB4-840	4008321 972583	207	VI05A-W3-730	4008321 643933	24
ST8-HB4-865	4008321 972606	207	VI05A-W3-760	4008321 643957	24
ST8-HB5-830	4008321 972613	207	VISION	4008321 957047	128
ST8-HB5-840	4008321 972620	207	WALL Switch	4008321 467386	130
ST8-HB5-865	4008321 972644	207	Y-CONNECTOR	4050300 803135	178
Switch RC	4008321 385642	127	Y-CONNECTOR SCREW	4008321 916686	177
TOUCH DIM LS LI	4008321 023087	137	Zugentlastung OTp 45, OTp 35	4008321 966155	78

